

INFORMATION
TECHNIQUE

SINGER S.A.V.

DESTINATAIRES

CONTROLE QUALITE

S.A.V.

MARKETING

MAGASINS

FRANCHISE

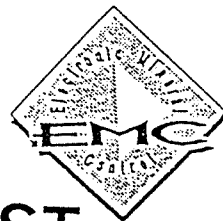
PRESTATAIRES

DATE 6 Mai 1997

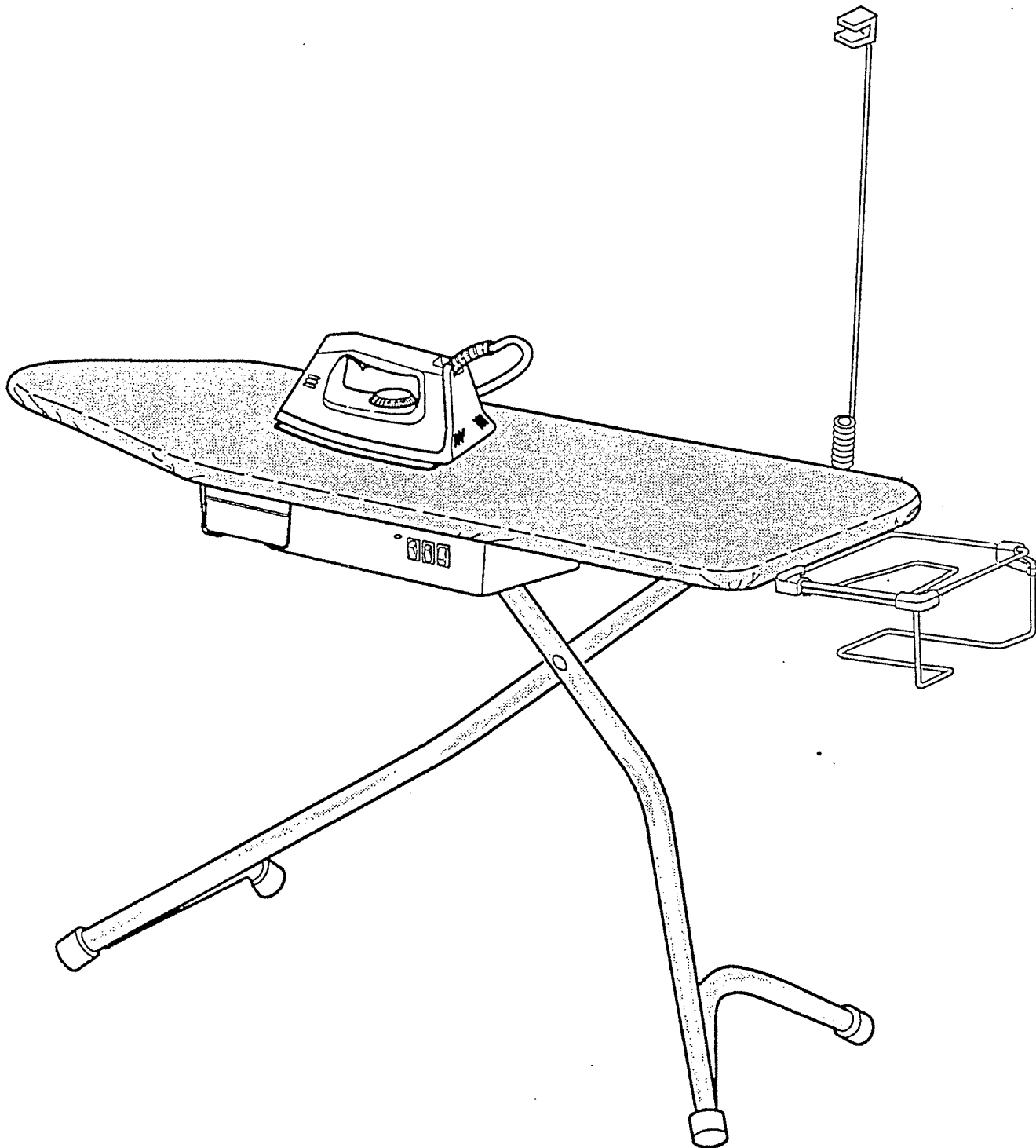
N° : MATERIEL CONCERNE :
: "Table à repasser TAG 5700"

Ci-joint, la vue éclatée de la planche à repasser
TAG 5700.

SINGER

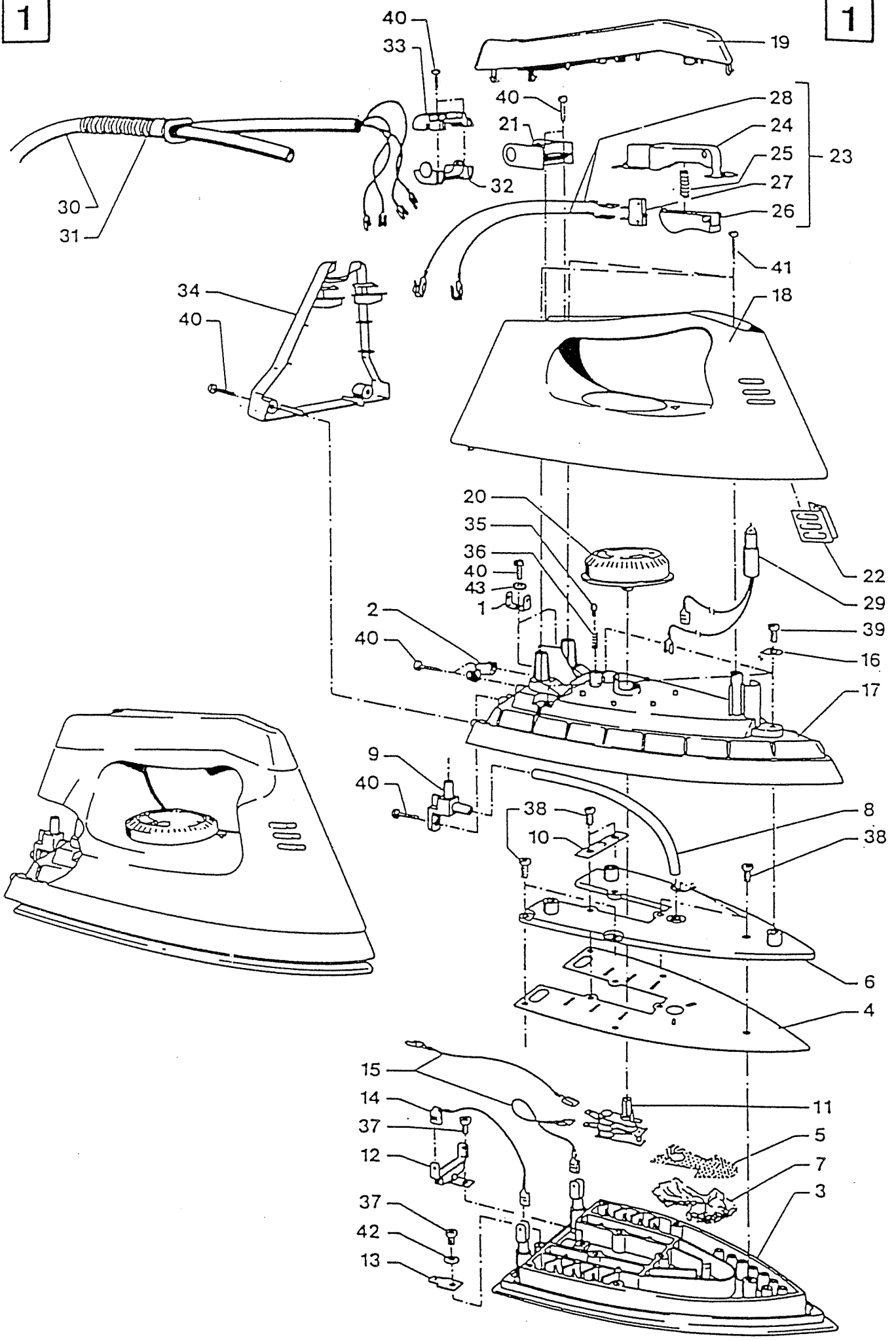


TF 5700 BOOST.



1

1



2

676873

ENSEMBLE FER A REPASSER

2

BUEGELEISEN

IRON ASSEMBLY

CONJUNTO PLANCHA

REP NR ITEM REP	FREQ ZAHL QTY FREC	REFERENCE ARTIKEL NR. REFERENCE REFERENCIA	DESIGNATION BEZEICHNUNG DESIGNATION DESIGNACION
1	2	737802	Languette à riveter 2 clips 6,3x0,8 Nietflasche 2 clip 6,3x0,8 Tongue to be riveted 2 clips 6,3x0,8 Lengüeta a remachar 2 clips 6,3x0,8
2	1	675862	Bride pour câble Anschlussklemme Cable fixing connection Sujetacables empalme
3	1	410174	Semelle + cosses Bügelsohle + Steckzungen Base plate + snap Suela + ficha
4	1	410112	Joint plat Dichtung Joint Junta
5	1	410175	Grille Gitter für Bügelsohle Perforated lamelle Lamina perforada
6	1	410111	Couvercle semelle Sohlendeckel Baseplate cover Tapa de la suela
7	1	675981	Tissu fibre de verre Glasfasergewebe Glass fibre fabric Tejido de fibra de vidrio
8	1	100143	Tube D8xD4x125 Schlauch D8xD4x125 Tube D8xD4x125 Tubo D8xD4x125
9	1	675863	Raccord tuyau flexible Schlauch Verbindungsstück Connecting piece for flexible tube Pieza de union para tubo flexible
10	1	410114	Bride de fixation Befestigungszwinge Fixing flange Brida de sujecion
11	1	676803	Thermostat réglable T.200°C TSB Regulierbarer Thermostat T.200°C TSB Adjustable thermostat T.200°C TSB Termostato ajustable T.200°C TSB
12	1	410115	Fusible thermique fer Thermosicherung Iron thermic fuse Fusible termico plancha

3

676873

ENSEMBLE FER A REPASSER

3

BUEGELEISEN

IRON ASSEMBLY

CONJUNTO PLANCHA

REP NR ITEM REP	FREQ ZAHL QTY FREC	REFERENCE ARTIKEL NR. REFERENCE REFERENCIA	DESIGNATION BEZEICHNUNG DESIGNATION DESIGNACION
13	2	550049	Cosse à languette 1 clips 6,3x0,8 Nietlasche 1 clip 6,3x0,8 Tongue to be riveted 1 clip 6,3x0,8 Lengüeta a remachar 1 clip 6,3x0,8
14	1	550050	Câble de liaison bleu 115 Verbindungskabel blau 115 Connecting cable blue 115 Cable de connexion azul 115
15	2	675878	Câble de liaison bleu 100 Verbindungskabel blau 100 Connecting cable blue 100 Cable de connexion azul 100
16	3	550020	Rondelle D4,4x13x0,2 Scheibe D4,4x13x0,2 Washer D4,4x13x0,2 Arandela D4,4x13x0,2
17	1	550145	Recouvrement semelle Sohlenabdeckung Sole cover Cubierta de la suela
18	1	676875	Poignée Griffgehäuse Handle cover Càrter empunadura
19	1	100071	Recouvrement poignée Griffabdeckung Handle cover Cubierta para manija
20	1	100072	Disque sélecteur Wählscheibe Selector disk Disco selector
21	1	550029	Support pièce pivotante Schwenkteilhalter Swing part holder Soporte para pieza giratoria
22	1	550024	Fenêtre d'affichage Leuchtanzeiger fenster Display window Ventana de mensaje
23	1	550030	Ensemble interrupteur vapeur Dampfschalter Einheit Steam switch assembly Conjunto interruptor de vapor
24	1	550031	Support de touche Tasthalter Key holder Soporte de tecla

4

676873

ENSEMBLE FER A REPASSER

4

BUEGELEISEN

IRON ASSEMBLY

CONJUNTO PLANCHA

REP NR ITEM REP	FREQ ZAHL QTY FREC	REFERENCE ARTIKEL NR. REFERENCE REFERENCIA	DESIGNATION BEZEICHNUNG DESIGNATION DESIGNACION
25	1	550033	Ressort Feder Spring Resorte
26	1	550032	Touche vapeur Dampftaste Steam key Tecla de vapor
27	1	410122	Microrupteur Mikroschalter Microswitch Microrruptor
28	2	550035	Câble de liaison bleu 120 Verbindungskabel blau 120 Connecting cable blue 120 Cable de connexion azul 120
29	1	550041	Voyant de chauffe du fer Hitzanzeiger des Bügeleisens Iron temperature pilot light Indicador luminoso calentamiento plancha
30	1	100175	Tuyau flexible Dampfanschlusskabel Connecting cable Cables de alimentacion
31	1	675860	Tuyau protection câble Kabeldurchführung Cable shifter Pasacable / tubo
32	1	675858	Pièce pivotante supérieure pour câble Kabelschwenkteil oben Upper swing part for cable Pieza giratoria superior para cable
33	1	675859	Pièce pivotante inférieure pour câble Kabelschwenkteil unten Lower swing part for cable Pieza giratoria inferior para cable
34	1	100073	Plaque de recouvrement Elektro abdeckung Cover plate Placa de cubierta
35	1	550043	Cheville d'arrêt Rastriertbolzen Locking pin Perno de freno
36	1	550044	Ressort D2,8x9,6 Feder D2,8x9,6 Spring D2,8x9,6 Resorte D2,8x9,6

5

676873

ENSEMBLE FER A REPASSER

5

BUEGELEISEN

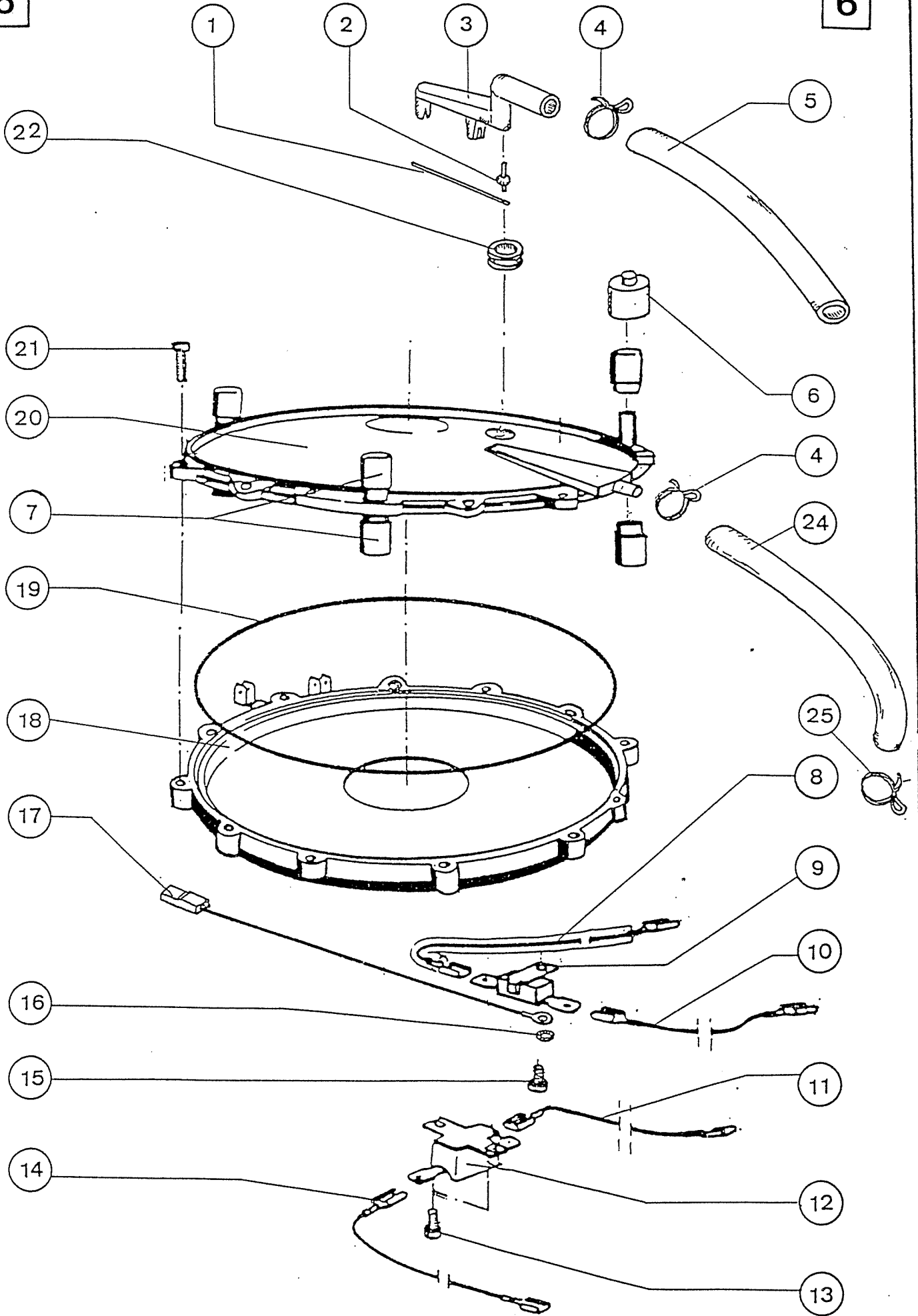
IRON ASSEMBLY

CONJUNTO PLANCHA

REP NR ITEM REP	FREQ ZAHL QTY FREC	REFERENCE ARTIKEL NR. REFERENCE REFERENCIA	DESIGNATION BEZEICHNUNG DESIGNATION DESIGNACION
37	2	953300	Vis CB TORX M4x6 Schraube CB TORX M4x6 Screw CB TORX M4x6 Tornillo CB TORX M4x6
38	8	674957	Vis TCB TORX M4x10 Schraube TCB TORX M4x10 Screw TCB TORX M4x10 Tornillo TCB TORX M4x10
39	3	956500	Vis CB TORX M4x10 Schraube CB TORX M4x10 Screw CB TORX M4x10 Tornillo CB TORX M4x10
40	11	675861	Vis T10 TORX D2,9x13 Schraube T10 TORX D2,9x13 Screw T10 TORX D2,9x13 Tornillo T10 TORX D2,9x13
41	3	550133	Vis TCB D3,5x13 Schraube TCB D3,5x13 Screw TCB D3,5x13 Tornillo TCB D3,5x13
42	1	550093	Rondelle M4 Scheibe M4 Washer M4 Arandela M4
43	1	905600	Rondelle D3,1x6 Scheibe D3,1x6 Washer D3,1x6 Arandela D3,1x6

6

6



7

676920

ENSEMBLE GENERATEUR
DAMPFBEREITER KOMPLETT
STEAM GENERATOR ASSEMBLY
CONJUNTO GENERADOR

7

REP NR ITEM REP	FREQ ZAHL QTY FREC	REFERENCE ARTIKEL NR. REFERENCE REFERENCIA	DESIGNATION BEZEICHNUNG DESIGNATION DESIGNACION
1	1	676048	Ressort pour clapet Abschlussklappfeder Spring clack Muelle de valvula
2	1	676027	Clapet Abschlussklappe Clack Valvula
3	1	676330	Corps de l'injecteur Injectorhauptstück Injector piece Cuerpo de inyector
4	2	676155	Collier de serrage EC 12107 Schlauchanschluss EC 12107 Locking collar EC 12107 Brida de apriete EC 12107
5	1	676378	Tube D10xD4x180 Schlauch D10xD4x180 Tube D10xD4x180 Tubo D10xD4x180
6	3	100053	Entretoise générateur Distanzscheibe für Dampfbereiter Brace generator Distanciador generador
7	6	410140	Entretoise Distanzscheibe Brace Distanciador
8	1	673496	Câble de liaison noir 200 Verbindungskabel schwarz 200 Connecting cable black 200 Cable de conexión negro 200
9	1	675737	Fusible thermique T.298°C Thermosicherung T.298°C Thermofuse T.298°C Fusible generador T.298°C
10	1	410161	Câble de liaison brun 300 Verbindungskabel braun 300 Connecting cable brown 300 Cable de conexión marron 300
11	1	410164	Câble de liaison bleu 140 Verbindungskabel blau 140 Connecting cable blue 140 Cable de conexión azul 140
12	1	674397	Thermostat T.200°C Thermostat T.200C° Thermostat T.200C° Termostato T.200C°

8

676920

ENSEMBLE GENERATEUR
DAMPFBEREITER KOMPLETT
STEAM GENERATOR ASSEMBLY
CONJUNTO GENERADOR

8

REP NR ITEM REP	FREQ ZAHL QTY FREC	REFERENCE ARTIKEL NR. REFERENCE REFERENCIA	DESIGNATION BEZEICHNUNG DESIGNATION DESIGNACION
13	2	550092	Vis CB M3x8 Schraube CB M3x8 Screw CB M3x8 Tornillo CB M3x8
14	1	550087	Câble de liaison bleu 300 Verbindungskabel blau 300 Connecting cable blue 300 Cable de conexion azul 300
15	1	674957	Vis TCB TORX M4x10 Schraube TCB TORX M4x10 Screw TCB TORX M4x10 Tornillo TCB TORX M4x10
16	1	550093	Rondelle M4 Scheibe M4 Washer M4 Arandela M4
17	1	674858	Câble de liaison jaune/vert 200 Verbindungskabel gelb/grün 200 Connecting cable yellow/green 200 Cable de conexion amarillo/verde 200
18	1	676049	Plaque chauffante 1200W Heizplatte 1200W Heating plate 1200W Placa calentadora 1200W
19	1	675671	Joint torique D161x2 Dichtung D161x2 Torus joint D161x2 Junta torica D161x2
20	1	410608	Couvercle du générateur Dampbereiterdeckel Generator cover Tapa del generador
21	6	960400	Vis TCL TORX D5x14 Schraube TCL TORX D5x14 Screw TCL TORX D5x14 Tornillo TCL TORX D5x14
22	1	676028	Joint d'étanchéité Abdichtung Water tightness joint Obturador de aire
23			
24	1	410672	Tube D10xD4x100 Schlauch D10xD4x100 Tube D10xD4x100 Tubo D10xD4x100

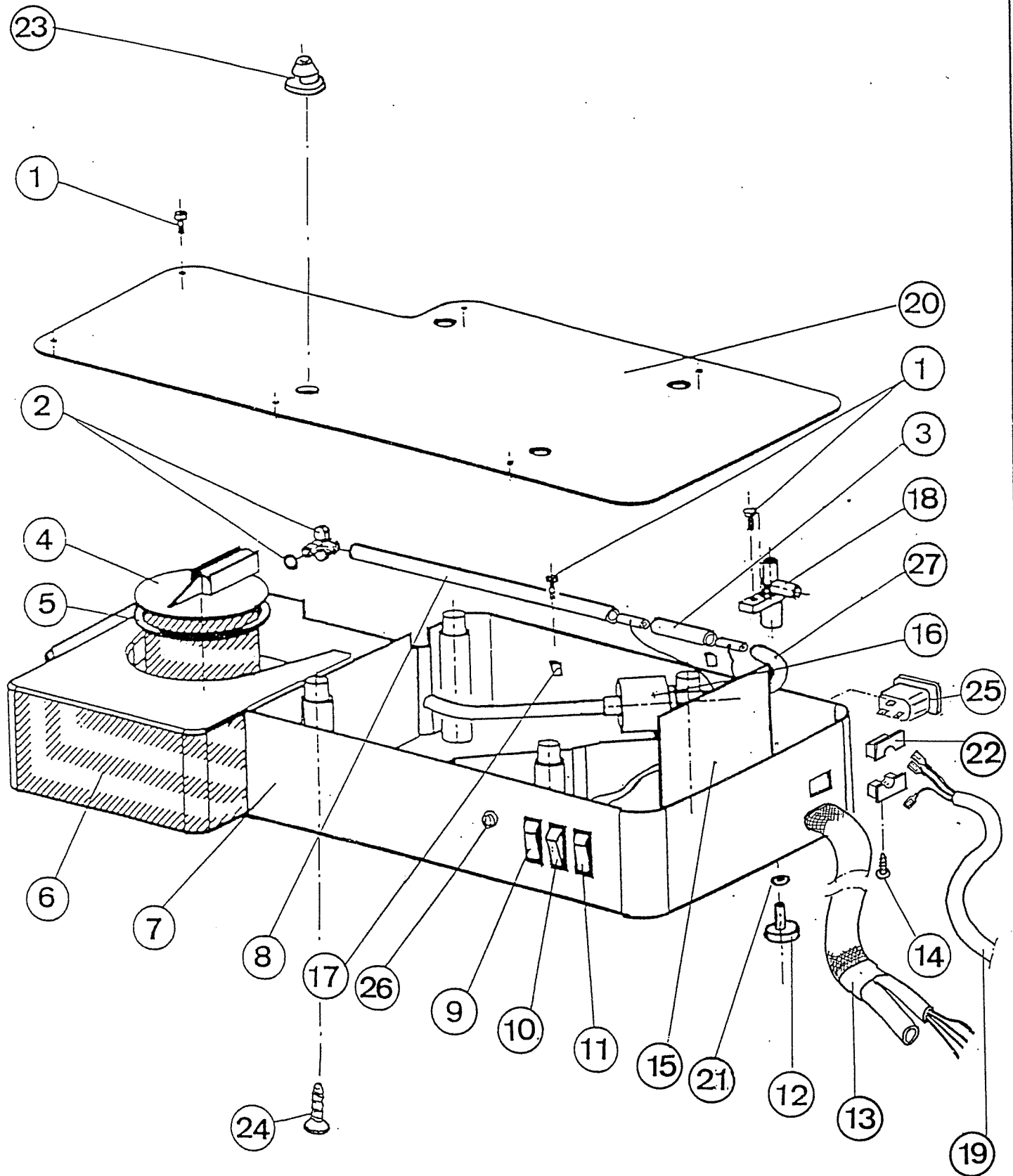
9

676920

ENSEMBLE GENERATEUR
 DAMPFBEREITER KOMPLETT
 STEAM GENERATOR ASSEMBLY
 CONJUNTO GENERADOR

9

REP NR ITEM REP	FREQ ZAHL QTY FREC	REFERENCE ARTIKEL NR. REFERENCE REFERENCIA	DESIGNATION BEZEICHNUNG DESIGNATION DESIGNACION
25	1	675826	Collier de serrage EC 10096 Schlauchanschluss EC 10096 Locking collar EC 10096 Brida de apriete EC 10096



11

676868

KIT GENERATEUR +FER
 DAMPFBEREITER SET + EISEN
 KIT GENERATOR +IRON
 KIT GENERADOR + PLANCHA

11

REP NR ITEM REP	FREQ ZAHL QTY FREC	REFERENCE ARTIKEL NR. REFERENCE REFERENCIA	DESIGNATION BEZEICHNUNG DESIGNATION DESIGNACION
1	10	675861	Vis TORX T10 D2,9x13 Schraube TORX T10 D2,9x13 Screw TORX T10 D2,9x13 Tornillo TORX T10 D2,9x13
2	1	410332	Raccord pompe + joint Schlauch / Tank Verbindung + Dichtung Connecting water reservoir / pump + joint Empalme bomba + junta
3	1	676431	Tube D8XD4X30 Schlauch D8XD4X30 Tube D8XD4X30 Tubo D8XD4X30
4	1	403564	Ensemble cassette anti-calcaire Entkalkungskassette Einheit Antiscale cassette set Conjunto colector de cal
5	1	100064	Joint de cassette anti-calcaire Dichtung für Entkalkungskassette Joint of antiscale cassette Junta colector de cal
6	1	404053	Ensemble réservoir Wassertank Einheit Reservoir assy Conjunto deposito
7	1	676871	Carter générateur Dampfbereitergehäuse Generator cover Carter generador
8	1	676529	Tube D8xD4x300 Schlauch D8xD4x300 Tube D8xD4x300 Tubo D8xD4x300
9	1	676326	Interrupteur voyant ambre Sichtschalter ambra Switch light yellow Interruptor indicador ambarino
10	1	676325	Interrupteur voyant vert Sichtschalter grün Switch light green Interruptor indicador verde
11	1	405731	Interrupteur inverseur 3 positions orange Sichtschalter 3 Stufe orange Switch 3 positions orange Interruptor inversor 3 posiciones naranja
12	1	675462	Bouchon de purge Entkalkungsfuss Foot cap Tapon de purga

12

676868

KIT GENERATEUR + FER
DAMPFBEREITER SET + EISEN
KIT GENERATOR + IRON
KIT GENERADOR + PLANCHA

12

REP NR ITEM REP	FREQ ZAHL QTY FREQ	REFERENCE ARTIKEL NR. REFERENCE REFERENCIA	DESIGNATION BEZEICHNUNG DESIGNATION DESIGNACION
13	1	100175	Tuyau flexible Dampfanschlusskabel Connecting cable Cables de alimentacion
14	2	959200	Vis CBL N4 D2,9x9,5 Schraube CBL N4 D2,9x9,5 Screw CBL N4 D2,9x9,5 Tornillo CBL N4 D2,9x9,5
15	1	676922	Ensemble CI conductivimètre Gedruckte Schaltung Leitwertmessung Printed circuit with conductance control Conjunto cables conductivimetro
16	1	673442	Pompe Pumpe Pump Bomba
17	2	403562	Bride de fixation pompe Pumpenhalter Pump fixing flange Brida de sujecion bomba
18	1	675463	Corps de purge Entkalkungsweiche Fixing connection Cuerpo de purga
19	1	410490	Cordon d'alimentation CEE Netzkabel Supply cord Cordon de alimentacion
20	1	100079	Ensemble tôle de fermeture Halteplate Einheit Plate assy Conjunto plata de cierre
21	1	675655	Joint torique D4,1x1,6 Dichtung D4,1x1,6 Torus joint D4,1x1,6 Junta torica D4,1x1,6
22	2	410329	Serre cordon Kabelklemme Cleat Aprietacable
23	4	403588	Bride pour kit générateur Halter Fixing clamp Brida para kit generador
24	4	961401	Vis TF TORX D5x25 Schraube TF TORX D5x25 Screw TF TORX D5x25 Tornillo TF TORX D5x25

13

676868

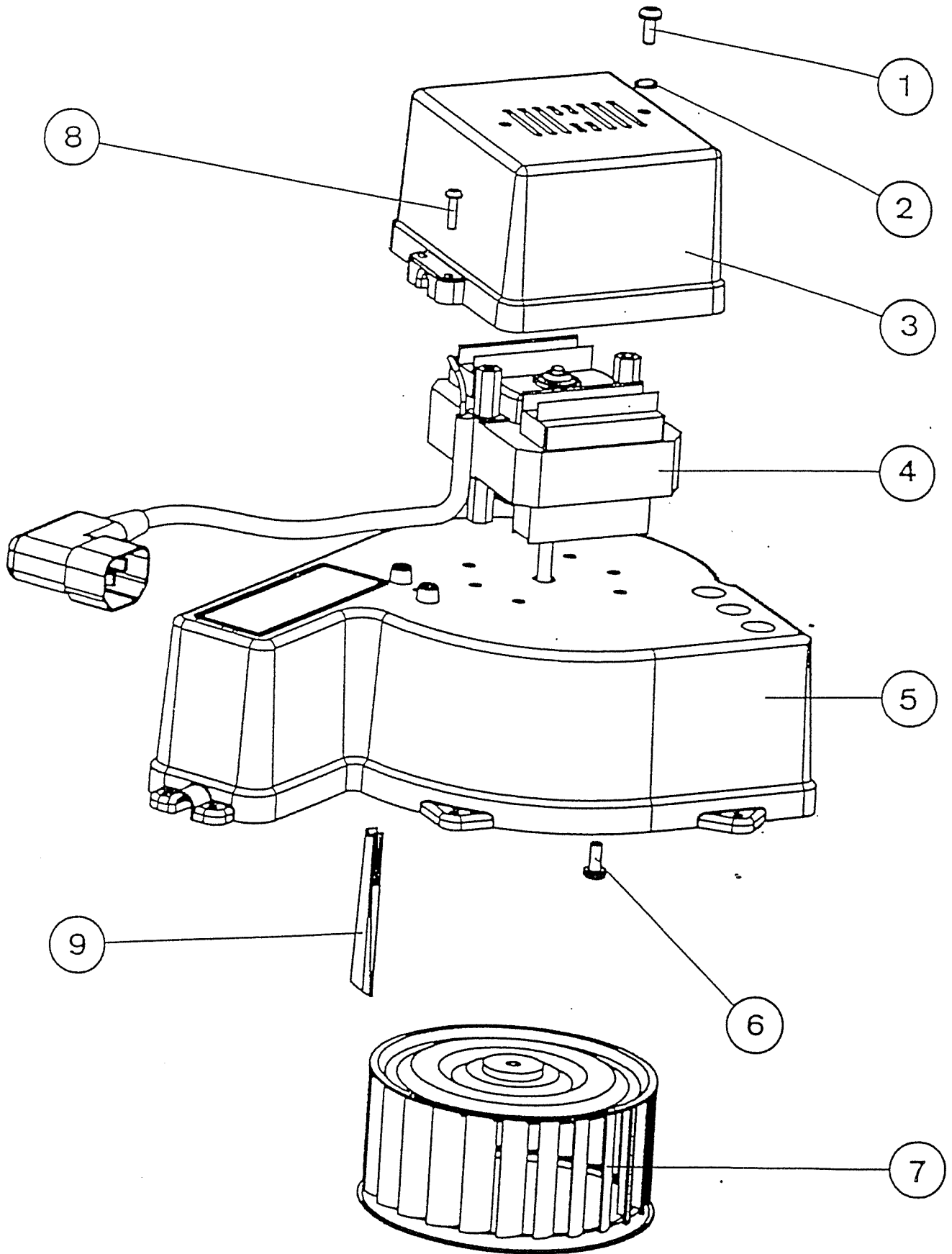
KIT GENERATEUR +FER
 DAMPFBEREITER SET + EISEN
 KIT GENERATOR + IRON
 KIT GENERADOR + PLANCHA

13

REP NR ITEM REP	FREQ ZAHL QTY FREC	REFERENCE ARTIKEL NR. REFERENCE REFERENCIA	DESIGNATION BEZEICHNUNG DESIGNATION DESIGNACION
25	1	405732	Fiche d'alimentation femelle Steckdose Plug Caja de enchufe
26	1	676365	Clip diode Clip Diode Fixing clip for LED Clip diodo
27	1	675901	Tube D8xD4x100 Schlauch D8xD4x100 Tube D8xD4x100 Tubo D8xD4x100

14

14



15

555702

ENSEMBLE VENTILATEUR

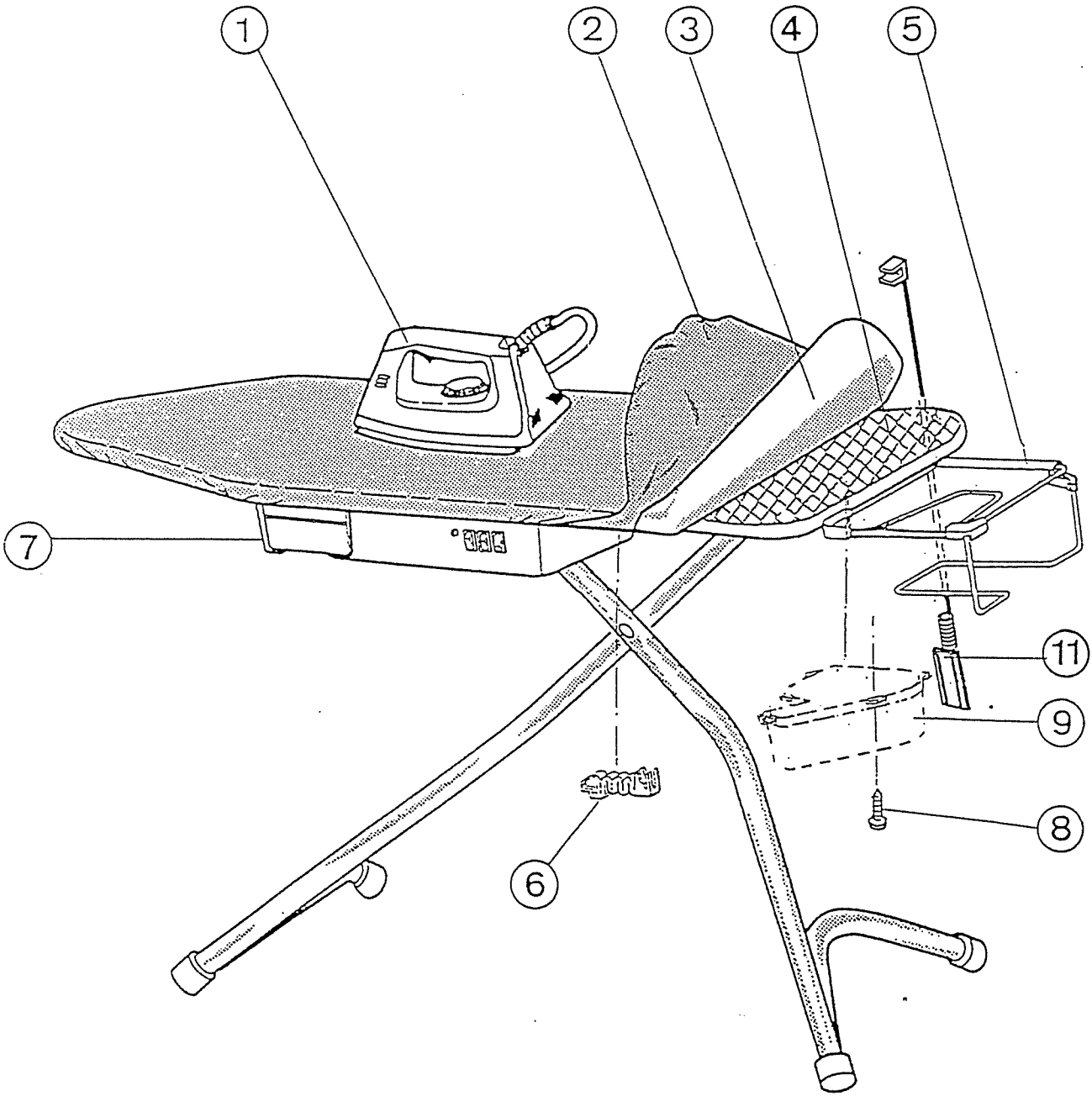
15

VENTILATOR

VENTILATOR

CONJUNTO VENTILADOR

REP NR ITEM REP	FREQ ZAHL QTY FREC	REFERENCE ARTIKEL NR. REFERENCE REFERENCIA	DESIGNATION BEZEICHNUNG DESIGNATION DESIGNACION
1	2	674957	Vis TCB TORX M4x10 Schraube TCB TORX M4x10 Screw TCB TORX M4x10 Tornillo TCB TORX M4x10
2	2	902100	Rondelle D4,2 Scheibe D4,2 Washer D4,2 Arandela D4,2
3	1	555708	Carter moteur Gehäuse Motor cover Carter motor
4	1	405753	Ensemble carter moteur + câble Motor +Kabel Motor + cable Conjunto motor + cable
5	1	555704	Volute Spiralgehäuse Volute Voluta
6	2	674957	Vis TCB TORX M4x10 Schraube TCB TORX M4x10 Screw TCB TORX M4x10 Tornillo TCB TORX M4x10
7	1	405746	Turbine + vis Ventilator + Schraube Ventilator + screw Turbina + tornillo
8	2	675501	Vis CBL TORX N4x12,5 Schraube CBL TORX N4x12,5 Screw CBL TORX N4x12,5 Tornillo CBL TORX N4x12,5
9	1	555705	Cloison Zwischenwand Separator Elemento de separacion

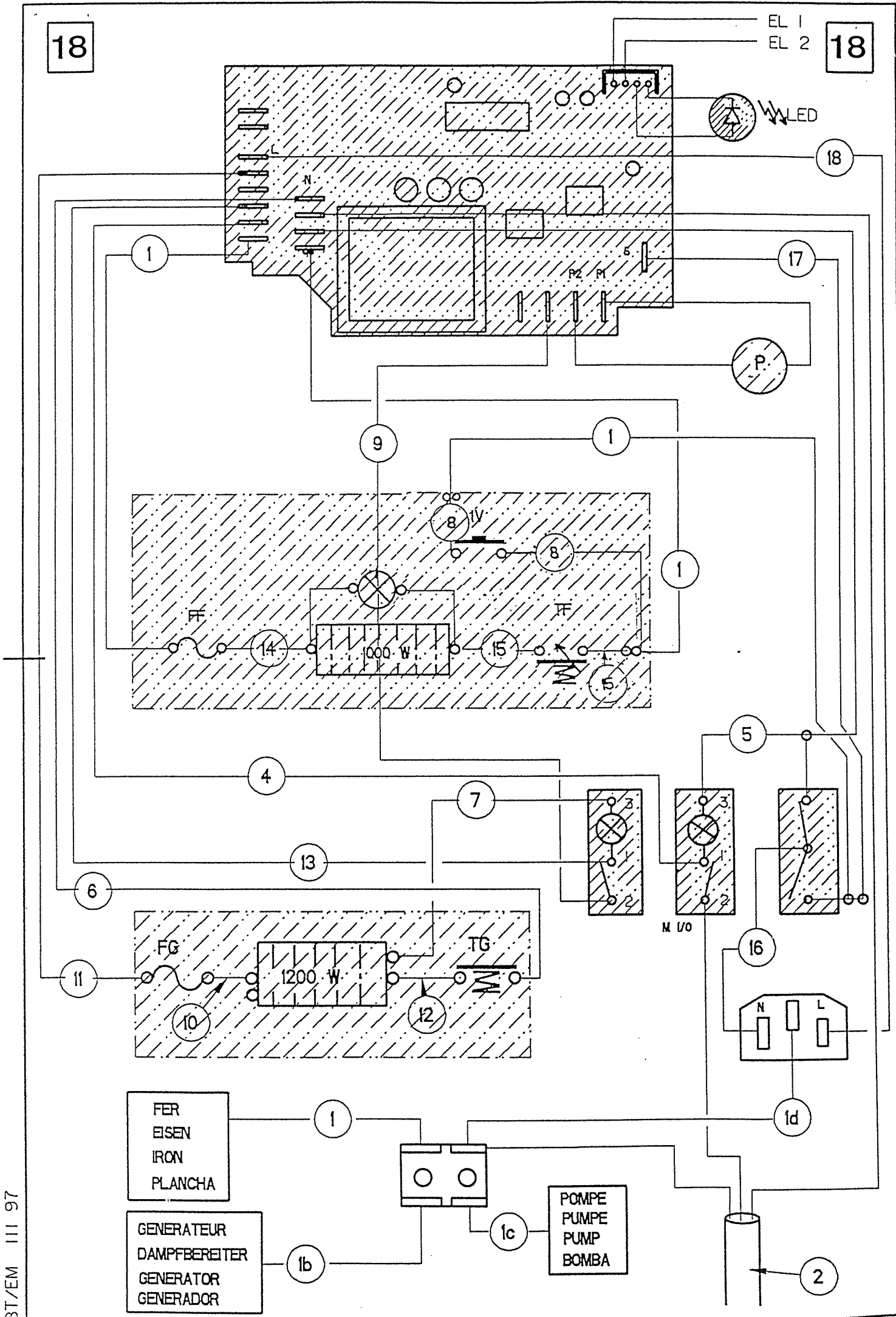


17

ENSEMBLE TABLE
BUEGELBRETT
IRON TABLE
CONJUNTO MESA DE PLANCHAR

17

REP NR ITEM REP	FREQ ZAHL QTY FREC	REFERENCE ARTIKEL NR. REFERENCE REFERENCIA	DESIGNATION BEZEICHNUNG DESIGNATION DESIGNACION
1	1	676873	Ensemble fer à repasser Bügeleisen komplett Iron assembly Conjunto plancha
2	1	676869	Housse Bügeltuch Cotton pressing cover Funda
3	1	404020	Mousse Schaumstoffauflage Upholstery Espuma
4	1	405770	Table à repasser Bügelbrett Iron table Mesa de planchar
5	1	676771	Ensemble repose fer Bügelrast Einheit Iron holder assy Conjunto soporte plancha
6	1	403587	Clips kit générateur Klemme Cramp Clips kit generador
7	1	676868	Kit générateur + fer Dampfbereiter set + Eisen Kit generator + iron Kit generador + plancha
8	6	676829	Vis TORX T10 D2.9x13 Schraube TORX T10 D2.9x13 Screw TORX T10 D2.9x13 Tornillo TORX T10 D2.9x13
9	1	555702	Ensemble ventilateur Ventilator komplett Ventilator assembly Conjunto ventilador
10			
11	1	405741	Ensemble pêcheur Peiche Support steam cable Soporte de vapor cable



FER
EISEN
IRON
PLANCHA

GENERATEUR
DAMPFBEREITER
GENERATOR
GENERADOR

POMPE
PUMPE
PUMP
BOMBA

19

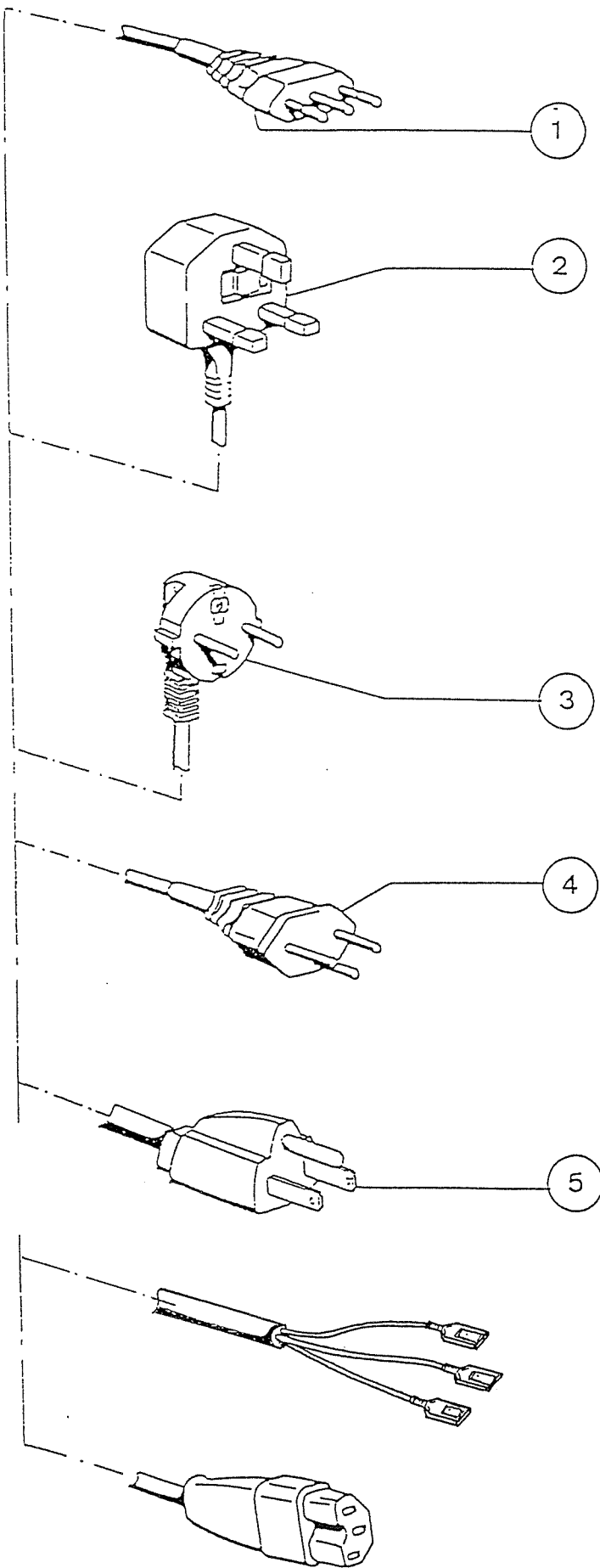
CABLES DE LIAISON
VERBINDUNGSKABEL
CONNECTING CABLES ASSEMBLY
CABLES DE CONEXION

19

REP NR ITEM REP	FREQ ZAHL QTY FREC	REFERENCE ARTIKEL NR. REFERENCE REFERENCIA	DESIGNATION BEZEICHNUNG DESIGNATION DESIGNACION
1	1	100175	Câble vapeur Dampfschlauchkabel Steam cable Cable vapor
1a			
1b	1	674858	Câble de liaison jaune/vert 200 Verbindungskabel gelb/grün 200 Connecting cable yellow/green 200 Cable de connexion amarillo/verde 200
1c	1	676370	Câble de liaison jaune/vert 250 Verbindungskabel gelb/grün 250 Connecting cable yellow/green 250 Cable de connexion amarillo/verde 250
1d	1	410660	Câble de liaison jaune/vert 120 Verbindungskabel gelb/grün 120 Connecting cable yellow/green 120 Cable de connexion amarillo/verde 120
2	1	410490	Cordon d'alimentation CEE Netzkabel Supply cord Cordon de alimentacion
3			
4	1	676375	Câble de liaison brun 180 Verbindungskabel braun 180 Connecting cable brown 180 Cable de connexion marron 180
5	1	676739	Câble de liaison bleu/bleu 140/140 Verbindungskabel blau/blau 140/140 Connecting cable blue/blue 140/140 Cable de connexion azul/azul 140/140
6	1	550087	Câble de liaison bleu 300 Verbindungskabel blau 300 Connecting cable blue 300 Cable de connexion azul 300
7	1	676373	Câble de liaison jaune 160 Verbindungskabel gelb 160 Connecting cable yellow 160 Cable de connexion amarillo 160
8	2	550035	Câble de liaison bleu 120 Verbindungskabel blau 120 Connecting cable blue 120 Cable de connexion azul 120

CABLES DE LIAISON
VERBINDUNGSKABEL
CONNECTING CABLES ASSEMBLY
CABLES DE CONEXION

REP NR ITEM REP	FREQ ZAHL QTY FREC	REFERENCE ARTIKEL NR. REFERENCE REFERENCIA	DESIGNATION BEZEICHNUNG DESIGNATION DESIGNACION
9	1	676375	Câble de liaison brun 180 Verbindungskabel braun 180 Connecting cable brown 180 Cable de connexion marron 180
10	1	673496	Câble de liaison noir 200 Verbindungskabel schwarz 200 Connecting cable black 200 Cable de connexion negro 200
11	1	410161	Câble de liaison brun 300 Verbindungskabel braun 300 Connecting cable brown 300 Cable de connexion marron 300
12	1	410164	Câble de liaison bleu 140 Verbindungskabel blau 140 Connecting cable blue 140 Cable de connexion azul 140
13	1	676375	Câble de liaison brun 180 Verbindungskabel braun 180 Connecting cable brown 180 Cable de connexion marron 180
14	1	550050	Câble de liaison bleu 115 Verbindungskabel blau 115 Connecting cable blue 115 Cable de connexion azul 115
15	2	675878	Câble de liaison bleu 100 Verbindungskabel blau 100 Connecting cable blue 100 Cable de connexion azul 100
16	1	676741	Câble de liaison bleu 190 Verbindungskabel blau 190 Connecting cable blue 190 Cable de connexion azul 190
17	1	676740	Câble de liaison bleu 140 Verbindungskabel blau 140 Connecting cable blue 140 Cable de connexion azul 140
18	1	405748	Câble de liaison brun 210 Verbindungskabel braun 210 Connecting cable brown 210 Cable de connexion marron 210



22

ACCESSOIRES
ZUBEHOER
ACCESSORIES
ACCESORIOS

22

REP NR ITEM REP	FREQ ZAHL QTY FREC	REFERENCE ARTIKEL NR. REFERENCE REFERENCIA	DESIGNATION BEZEICHNUNG DESIGNATION DESIGNACION
1	1	674986	Cordon d'alimentation ITALIE Netzkabel Supply cord Cordon de alimentacion
2	1	550095	Cordon d'alimentation GB Netzkabel Supply cord Cordon de alimentacion
3	1	410490	Cordon d'alimentation CEE Netzkabel Supply cord Cordon de alimentacion
4	1	674737	Cordon d'alimentation SUISSE Netzkabel Supply cord Cordon de alimentacion
5	1	675265	Cordon d'alimentation 120V USA/CANADA Netzkabel Supply cord Cordon de alimentacion

