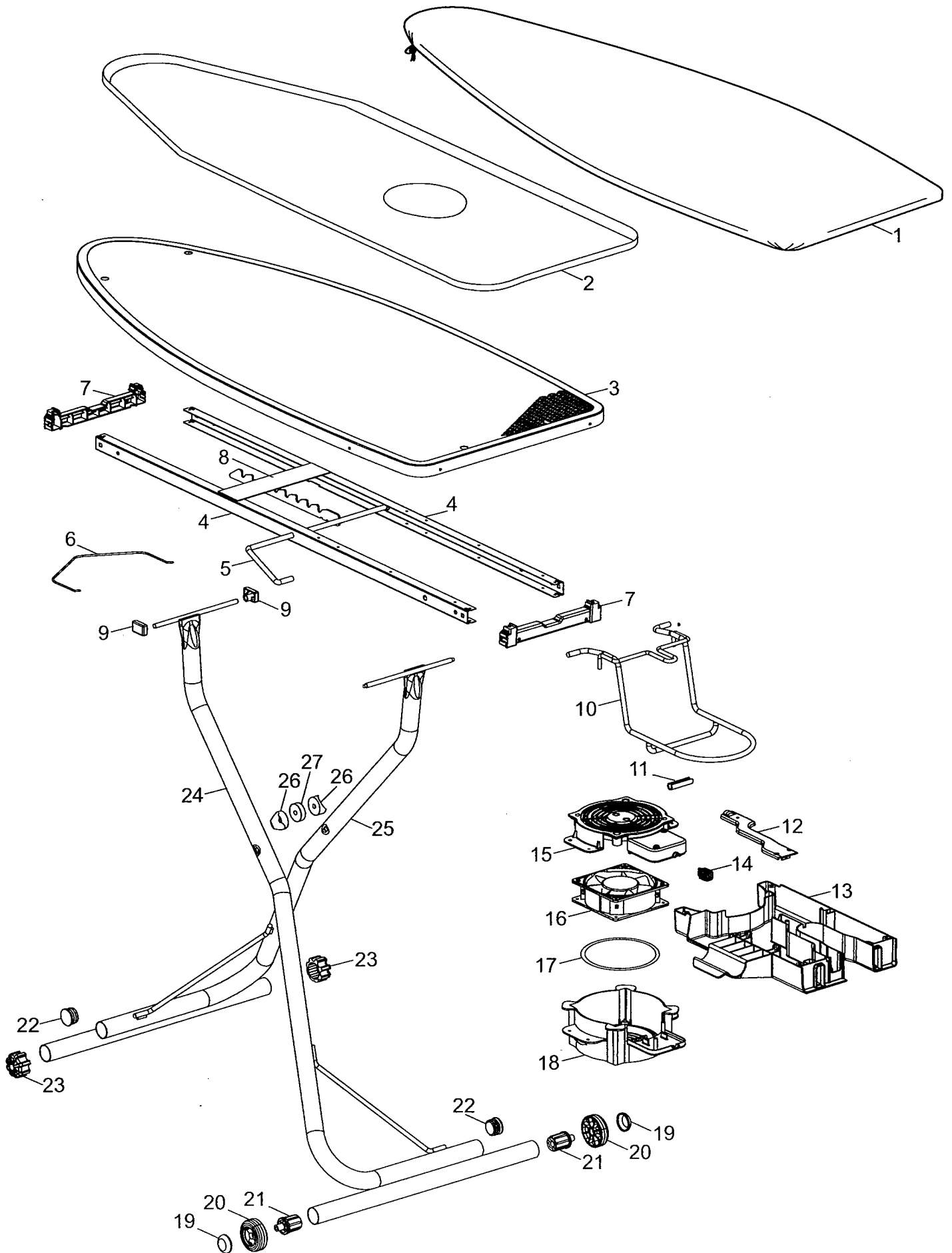


Asse da Stiro Integrato 2 Funzioni Mod.AI720Y2SR (ESTELLA PLUS)
2 Functions Integrated Ironing Board Mod.AI720Y2SR (ESTELLA PLUS)

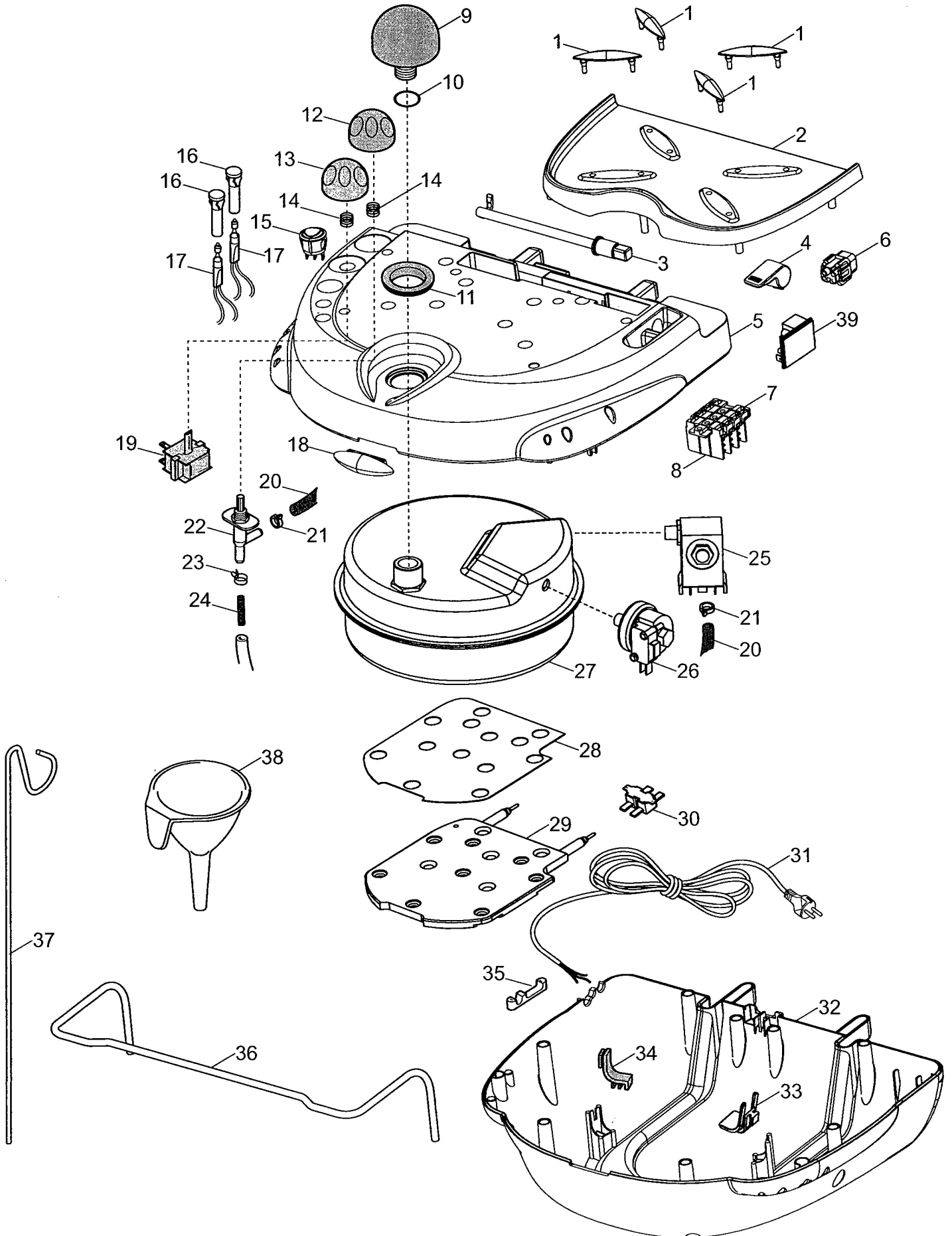


SINGER

Asse da Stiro Integrato 2 Funzioni Mod.AI720Y2SR (ESTELLA PLUS) 2 Functions Integrated Ironing Board Mod.AI720Y2SR (ESTELLA PLUS)

NUMERO NOMBRE	CODICE CODE	DESCRIZIONE	DESCRIPTION	NOTE NOTES
1	KD60906	Kit Telo superiore grigio "SINGER"	"SINGER" grey top cloth kit	
2	KD60876	Telo inferiore grigio	Grey bottom cloth	
3	KB10534A-2	Piano montato	Plane assembly	
4	KB10535-1	Guida pattino	Sliding shoe guide	ex KB10570
5	KB10538A-2	Cremagliera s/gancio	Rack without hook	
6	KD60889	Molla cremagliera	Rack spring	
7	KD22080A	Chiusura telaio grigio	Grey frame enclosure	
8	KB10569	Squadretta ferma cremagliera	Rack lock	
9	KD22079A-1	Pattino grigio	Grey sliding shoe	
10	KB10562C-1	Supporto centralina	Steam station support	
11	D40051A	Tube 5x10x45 silicone trasparente	5x10x45 transparent silicone hose	
12	KD22092A	Coperchio tunnel grigio scuro	Dark-grey tunnel covering	
13	KD22091A-1	Tunnel grigio scuro	Dark-grey tunnel	ex KD22091A
14	C50056-1	Connettore maschio	Male connector	ex C50056
15	KD22082B	Guscio ventilatori superiore grigio scuro	Dark-grey top fan shell	
16	KC60012	Motore bidirezionale	Bidirectional motor	
17	KD60761	Spugnetta anticondensa	Anticondensate sponge	
18	KD22081B	Guscio ventilatori inferiore grigio scuro	Dark-grey bottom fan shell	
19	KD21228	Tappo grigio per ruote	Grey wheel cap	
20	KD20979	Ruota grigia	Grey wheel	
21	KD22104A	Tassello ruota grigio	Grey wheel block	
22	KD21779	Tappo grigio chiusura gambe	Grey leg enclosure cap	
23	KD60875	Tappo eccentrico grigio per gamba	Grey leg cap	
24	KB10561A-1	Gamba curva mobile grigia	Grey movable leg	
25	KB10559A-1	Gamba curva fissa grigia	Grey fixed leg	
26	KD21777	Distanziale gambe	Legs spacer	
	KE10756-1	Imballo	Carton box	ex KE10756
	KE42940-1	Etichetta dati tecnici	Technical data label	ex KE42940
	KE42941-1	Libretto istruzioni	User manual	ex KE42941
	KE42943-1	Etichetta imballo	Carton box label	ex KE42943

**Sistema Stirante Caldaia Mod.CP720RD7SR
usato nell'Asse da Stiro Mod.AI720Y2SR (ESTELLA PLUS)
Ironing System used in the Ironing Board Mod.AI720Y2SR (ESTELLA PLUS)**



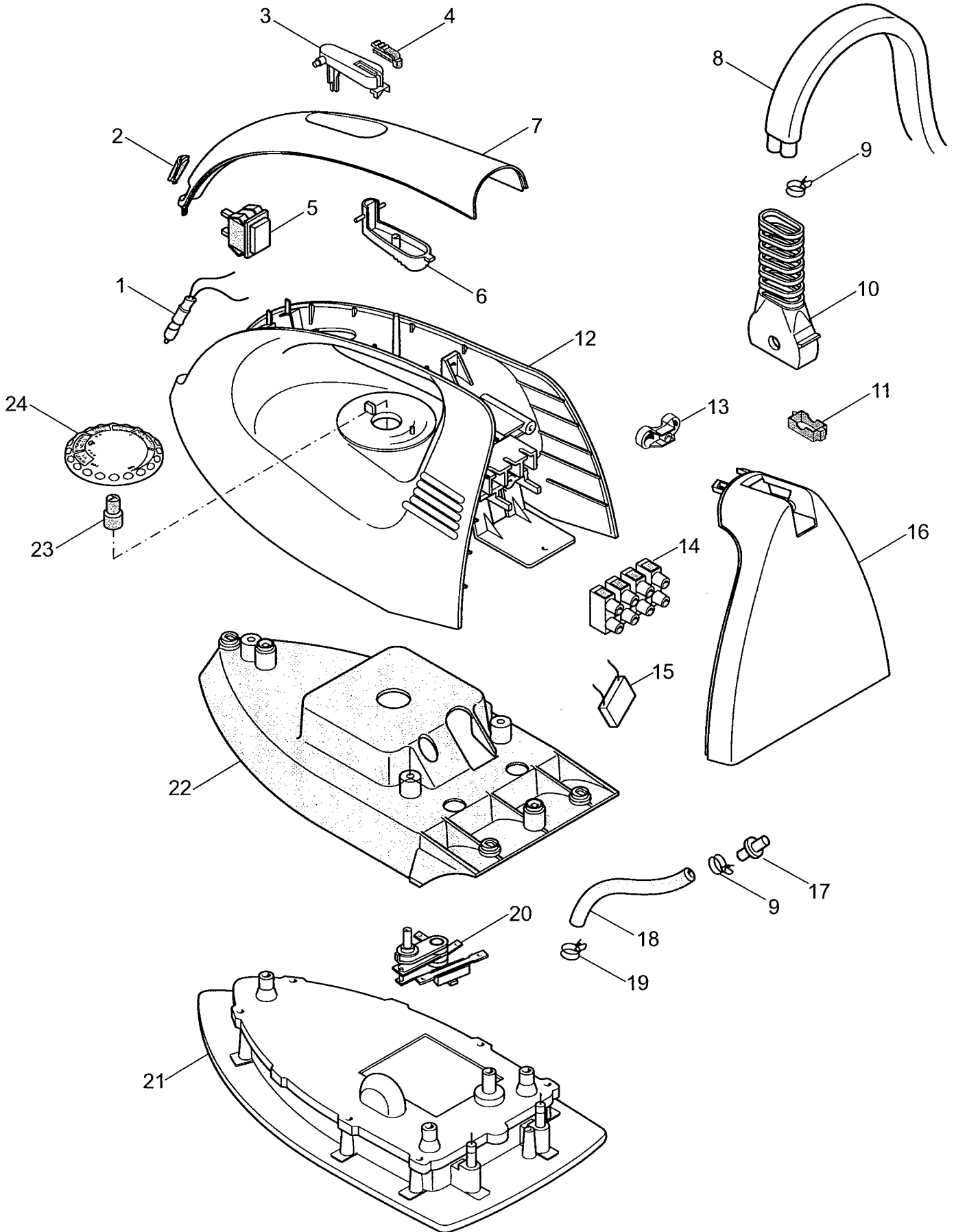
SINGER

Sistema Stirante Caldaia Mod.CP720RD7SR usato nell'Asse da Stiro Mod.AI720Y2SR (ESTELLA PLUS)

Ironing System used in the Ironing Board Mod.AI720Y2SR (ESTELLA PLUS)

NUMERO NOMBRE	CODICE CODE	DESCRIZIONE	DESCRIPTION	NOTE NOTES
1	KD60881	Gommino tappetino grigio scuro	Dark-grey rubber element for iron stand	
2	KD22095A-2	Tappetino appoggiaferro grigio scuro	Dark-grey iron stand	ex KD22095A-1
3	KB40197-1	Perno bloccaggio centralina	Steam station fixing pivot	
4	KD22096A	Leva bloccaggio centralina grigio scuro	Dark-grey steam station fixing lever	
5	KD22118A-2	Coperchio centralina blu ser. "SINGER"	"SINGER" printed steam station cover	ex KD22118A
6	C50062-1	Connettore femmina	Female connector	ex C50062
7+8	B31242	Morsettiere 3 poli	3 stud terminal block	
9	D50018-1	Tappo completo 4,7 bar	4,7 bar assembled cap	
10	D60072	Guarnizione tappo	Cap gasket	
11	D60239	Guarnizione caldaia	Boiler gasket	
12	D21479	Manopola regolazione vapore grigio scuro	Dark-grey steam regulation knob	
13	D22106A	Manopola commutatore grigio scuro	Dark-grey commutator knob	
14	KD60399-1	Molla per manopola	Spring for steam regulation knob	ex KD60399
15	C20142	Deviatore 2 posizioni	Double switch	
16	C20145	Gemma arancione	Orange lens	
17	C20105	Spia	Pilot light	
18	KD60882	Gommino centralina grigio scuro	Dark-grey steam station rubber element	
19	C20099	Commutatore 3 posizioni	3 positions commutator	
20	D40075	Tubo 5,5x10x250 silicone calzato	5,5x10x250 polyester silicone hose	
21	D60176	Fascetta fermatubo clic 55/95	55/95 clic hose clamp	
22	D60850	Rubinetto regolazione vapore	Steam adjusting cock	
23	D60851	Fascetta elastica YD 10073	YD 10073 elastic hose clamp	
24	D60634	Molla per tubo vapore	Spring for steam hose	
25	C40099	Elettrovalvola 230V 9VA	9VA 230V solenoid valve	
26	C40035-7	Pressostato 3,5 bar	3,5 bar pressure switch	
27	B31198	Caldaia acciaio	Steel boiler	
28	D80018-2	Sagoma in grafite	Graphite template	
29	B40161-1	Piastra riscaldante 230V 1300W	1300W 230V heating plate	
27+28+29	B31199	Caldaia acciaio c/Piastra Riscaldante	Steel boiler with heating plate	
30	C40094	Termostato 180°C +termofusibile 298°C	Thermostat 180°C w/Thermofuse 298°C	
31	KC30236	Cavo linea 2,5 mt. Spina Schuko	2,5 mt. power cable with Schuko plug	
32	KD22094A-1	Fondo centralina grigio scuro	Dark-grey steam station bottom	ex KD22094A
33	D22072	Supporto caldaia	Boiler support	
34	D60300	Gommino supporto caldaia	Boiler support rubber element	
35	D20306	Pressacavo c/fermo SX	Cable block	
36	KB10568A	Supporto appendiabiti	Coat hangers support	
37	D30003	Antenna senza molla cromata	Chromium-plated cable rod	
38	D60011	Imbutino	Funnel	
39	C50266-1	Scheda comando ritardo motori	Motor lag control PCB	

Ferro da Stiro Domestico Mod.FD143SR
usato nell'Asse da Stiro Integrato Mod.AI720Y2SR (ESTELLA PLUS)
Domestic Iron used in the Ironing Board Mod.AI720Y2SR (ESTELLA PLUS)



SINGER

Ferro da Stiro Domestico Mod.FD143SR

usato nell'Asse da Stiro Integrato Mod.AI720Y2SR (ESTELLA PLUS)

Domestic Iron used in the Ironing Board Mod.AI720Y2SR (ESTELLA PLUS)

NUMERO NUMBER	CODICE CODE	DESCRIZIONE	DESCRIPTION	NOTE NOTES
1	C20038	Spia 240V	240V pilot light	
2	D20228	Gemma rossa	Red lens	
3	D22112A-1	Tasto vapore continuo rosso	Red continuous steam button	ex D22112A
4	D20310-1	Slitta vapore grigio scuro	Dark-grey steam button lock	ex D20310
5	C50064	Pulsante	Push button	
6	D22111A-1	Tasto vapore rosso	Red steam button	ex D22111A
7	D22114A-2	Coprimanico grigio scuro	Dark-grey handle cover	ex D22114A
8	C30242	Monotubo bianco-grigio	Grey-white cable	
9	D60110	Fascetta elastica YD 10081	YD 10081 elastic hose clamp	
10	D20932	Passacavo grigio scuro	Dark-grey cable fairlead	
11	D20927	Stringicavo x monotubo	Cable fastener	
12	D22115A	Corpo bianco serigrafato "SINGER"	"SINGER" printed white body	
13	D20848	Pressacavo grigio	Grey cable block	
14	C50177	Morsettiera 4 poli	4 stud terminal block	
15	C50156	Filtro 0,033µF + Resistenza 100R	0,033µF filter + 100R Resistance	
16	D22117A-1	Retromanico grigio scuro serigrafato	Printed dark-grey rear enclosure	ex D22117A
17	D21514	Prolunga monotubo	Cable extension	
18	D40017	Tubo 4x7,5x70 silicone rosso	4x7,5x70 red silicone rubber hose	
19	D60159	Fascetta elastica YD 10086	YD 10086 elastic hose clamp	
20	C40063	Termostato 210 °C +termofusibile 260 °C	Thermostat 210 °C w/thermofuse 260 °C	
21	B40200-1	Piastra 230V 850W montata	850W 230V assembled plate	ex B40200
22	D60075-6	Calotta ferro	Iron cover	
23	D20223	Prolunga termostato ferro	Iron thermostat extension	
24	D22075-1	Manopola termostato ser. GB/F/D	GB/F/D white printed thermostat knob	ex D22075

A

B

C

D

E

F

G

H

(XXX) - DIMENSIONS TO BE KEPT UNDER CONTROL DURING PRODUCTION

GENERAL TOLERANCES:
 PLASTICS: DIN 16901 medium quality
 SHEET-METAL WORKING: UNI EN 22766 medium quality

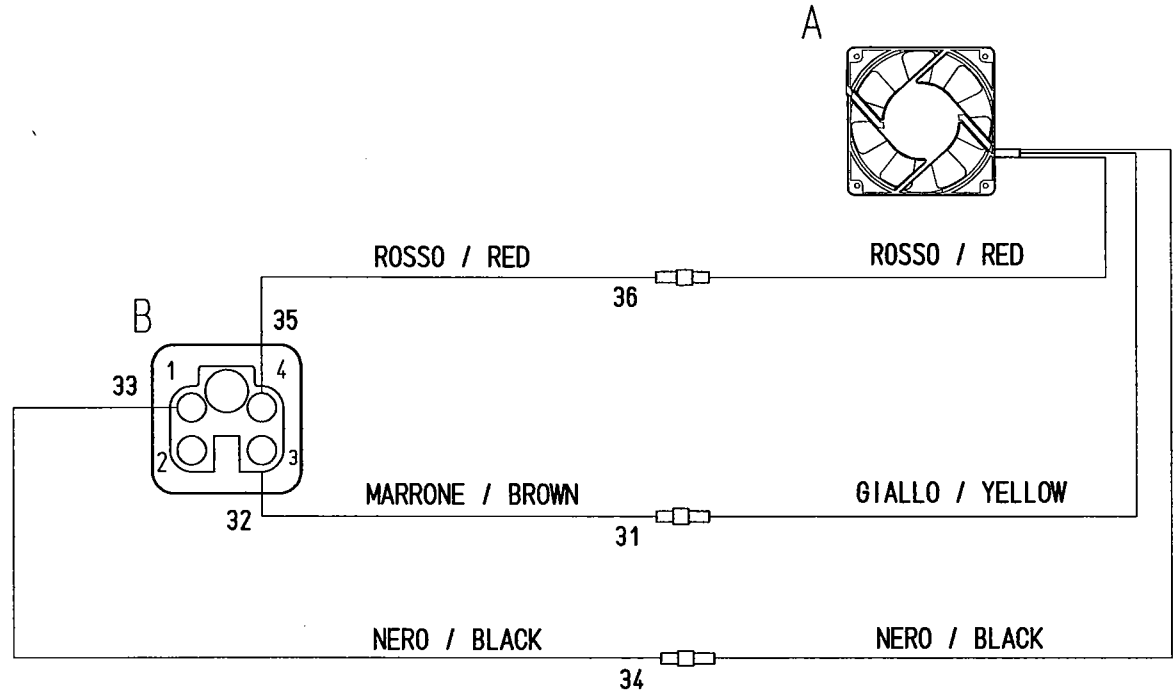
--- VISIBLE SURFACE FINISH:
 --- UTILIZED MATERIALS MUST COMPLY WITH EUROPEAN DIRECTIVES 2002/95/EC - 2002/96/EC

COMPONENTS FREE FROM CADMIUM, ASBESTOS AND FORMALDAHYDE

SCHEMA PRATICO WIRING DIAGRAM

OWNERSHIP OF THIS DRAWING IS RESERVED, ACCORDING TO THE LAW, BY EKO S.p.A., WITHOUT WHOSE AUTHORIZATION IT MAY NOT BE REPRODUCED OR COMMUNICATED

OWNERSHIP OF THIS DRAWING IS RESERVED, ACCORDING TO THE LAW, BY EKO S.p.A., WITHOUT WHOSE AUTHORIZATION IT MAY NOT BE REPRODUCED OR COMMUNICATED



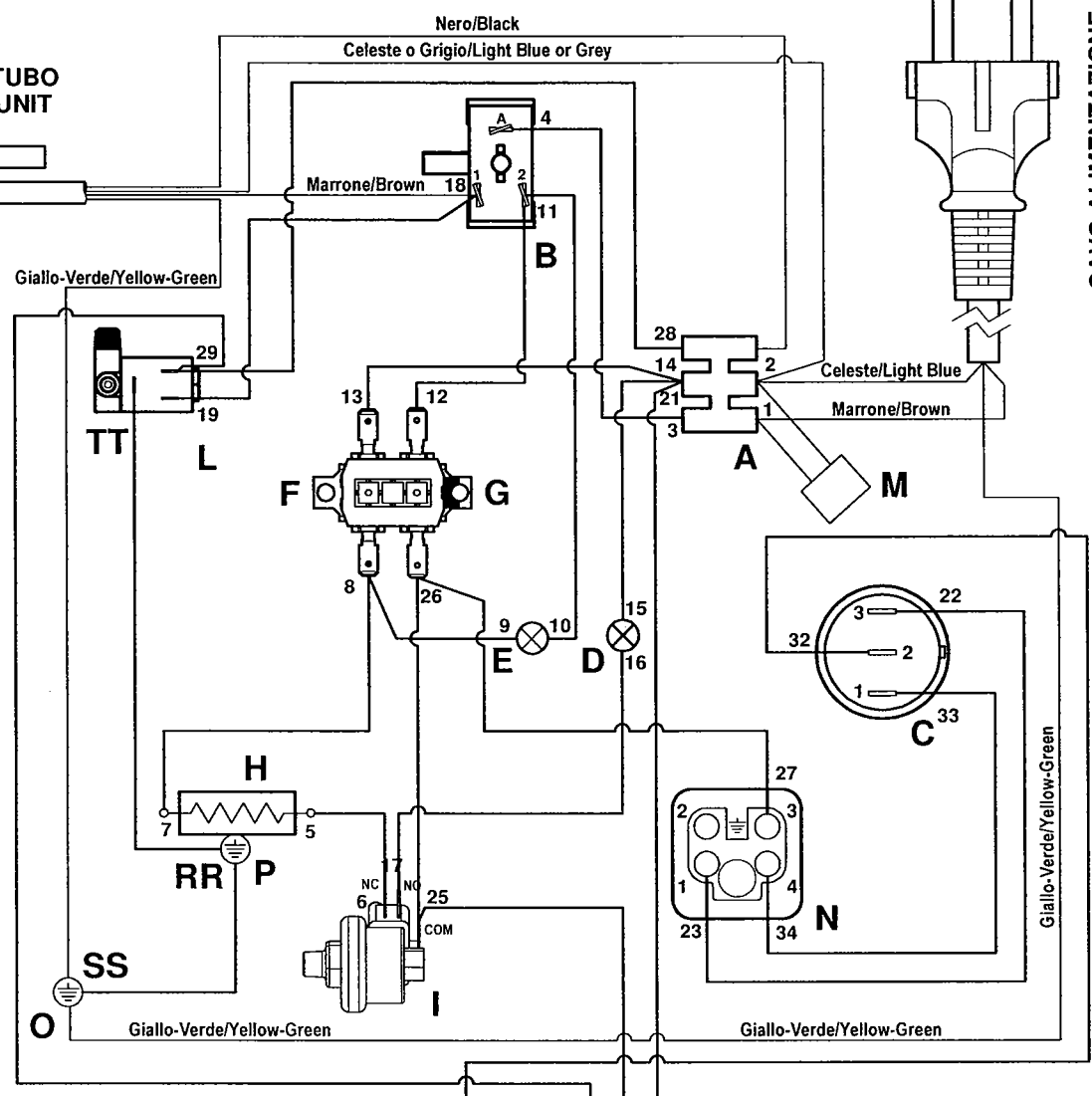
LEGENDA / LEGEND

- A - Motore bidirezionale / Bidirectional flow
- B - Connettore / Connector

N	Pos	MODIFICATIONS			DATE	DRAWN by	CHECKED by	
SUPPLY SPECIFICATION No:		PREVIOUS No: DATE:		SURFACE TREATMENT:		DRAWN by VIENTIN	CHECKED by BERTO	
MOULD CODE:		No OF IMPRESSIONS:	MATERIAL:		MATERIAL CODE:		DATE 08/07/05	SCALE -
PICCOLI ELETTRODOMESTICI S.p.A.		PART NAME: ASS.CABLAGGIO CONNETTORE A1720 WIRING HARNESS ASSEMBLY CONNECTOR MODEL A1720			PART No: PM0904			

MONOTUBO
TUBE UNIT

CAVO ALIMENTAZIONE
SUPPLY CABLE



LEGENDA/NOTES:

- A= MORSETTIERA / TERMINAL BOARD
- B= COMMUTATORE / ROTARY SWITCH
- C= DEVIATORE ROTONDO / ROUND SWITCH
- D= SPIA PRONTO VAPORE / STEAM INDICATOR LIGHT
- E= SPIA FINE ACQUA / WATER INDICATOR LIGHT
- F= TERMOSTATO / THERMOSTAT
- G= TERMOFUSIBILE / THERMOFUSE
- H= RESISTENZA CALDAIA / BOILER HEATING ELEMENT
- I= PRESSOSTATO / PRESSURE SWITCH
- L= ELETTROVALVOLA VAPORE PIASTRA / SOLEPLATE STEAM SOLENOID VALVE
- M= FILTRO / FILTER
- N= CONNETTORE / CONNECTOR
- O= MESSA A TERRA LINGUETTA A "U" 90° / "U" 90° TAB EARTHING
- P= MESSA A TERRA RESISTENZA / EARTHED HEATING PLATE
- Q= SCHEDA RITARDO MOTORI / DELAY MOTORS PCB

(XXX) - QUOTE DA TENERE SOTTO CONTROLLO DURANTE LA PRODUZIONE
- DIMENSIONS TO BE KEPT UNDER CONTROL DURING PRODUCTION

TOLLERANZE GENERALI / GENERAL TOLERANCES:
PLASTICHE / PLASTICS: DIN 16901
QUALITÀ MEDIA / MEDIUM QUALITY
LANTIERE-LABORAZIONI / MECCANICHE / SHEET-METAL: QUALITÀ MEDIA / MEDIUM QUALITY: UNI EN 22766

FINITURA SUPERFICIE IN VISTA:
VISIBLE SURFACE FINISH:
- - - - -

OGGETTI DI QUALITÀ DEVONO ESSERE CONFORMI ALLA DIRETTIVA EUROPEA 90/269/CE
PACKAGING AND REFUSE OF PACKAGING MUST COMPLY WITH EUROPEAN DIRECTIVE 1991/27/EE

MATERIALI UTILIZZATI DEVONO ESSERE CONFORMI ALLA DIRETTIVA EUROPEA 90/269/CE
UTILIZED MATERIALS MUST COMPLY WITH EUROPEAN DIRECTIVE 2002/75/EE

COMPONENTI ESENTI DA CROMIO ANTRACIO E FORMALDEIDE
COMPONENTS FREE FROM CHROMIUM, ANTHRACENE AND FORMALDEHYDE

LA EKO S.p.A. SI RISERVA, A TITOLO DI LEGGE, LA PROPRIETÀ DEL PRESENTE DISEGNO CON DIRITTO DI RITIRO E COMUNICAZIONE SENSITA
OWNERSHIP OF THIS DRAWING IS RESERVED, ACCORDING TO THE LAW, BY EKO S.p.A. WITHOUT WHOSE AUTHORIZATION IT MAY NOT BE REPRODUCED OR COMMUNICATED

1 . Aggiunto cavetto di colore Grigio/Grey wire added. 19/05/06 Buratto F. Franchini L.

N Pos MODIFICHE/MODIFICATIONS DATA/DATE COMP./DRAWN by APPR./CHECKED by

SPECIFICA DI FORNITURA N : SUPPLY SPECIFICATION No.: SOSTITUISCE IL/PREVIOUS No.: TRATT. SUP./SURF. TREATMENT: DISEGNATO/DRAWN by APPROVATO/CHECKED by
REDATTO IL/DATE: Giusti S. Visentin D.

CODICE STAMPO: MOLD CODE: NUM. IMPRONTE: No OF IMPRESSIONS: MATERIALE: MATERIAL: CODICE MAT./MAT. CODE: DATA/DATE: 16/03/06 SCALA/SCALE: --

EKO PICCOLI ELETTRODOMESTICI DENOMINAZIONE/PART NAME CODICE/PART No
S.p.A. SCHEMA DI MONTAGGIO Mod.: CP720 (CON SCHEDA RITARDO MOTORI) ASSEMBLY DIAGRAM Mod.: CP720 (WITH DELAY MOTORS PCB) **PM0993**