



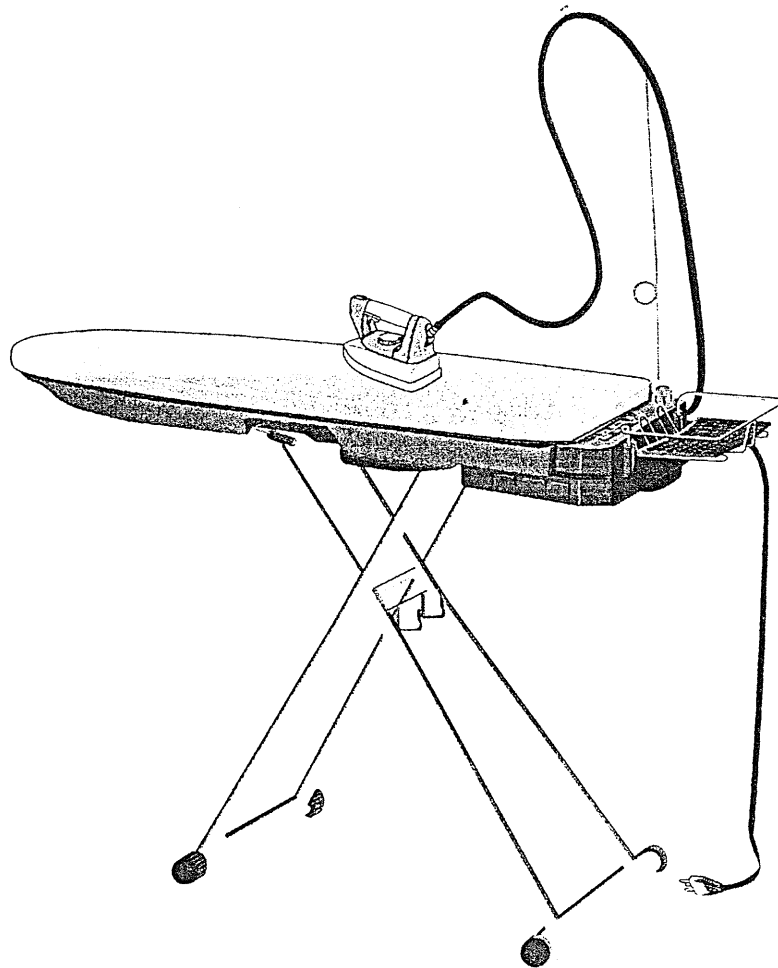
CROWN TECHNICS LTD

KÄSEREISTRASSE 3 CH-8259 KALTENBACH TEL. +41 (0)52 742 08 00 FAX +41 (0)52 742 08 08 E-MAIL info@crowntechnics.ch

SINGER

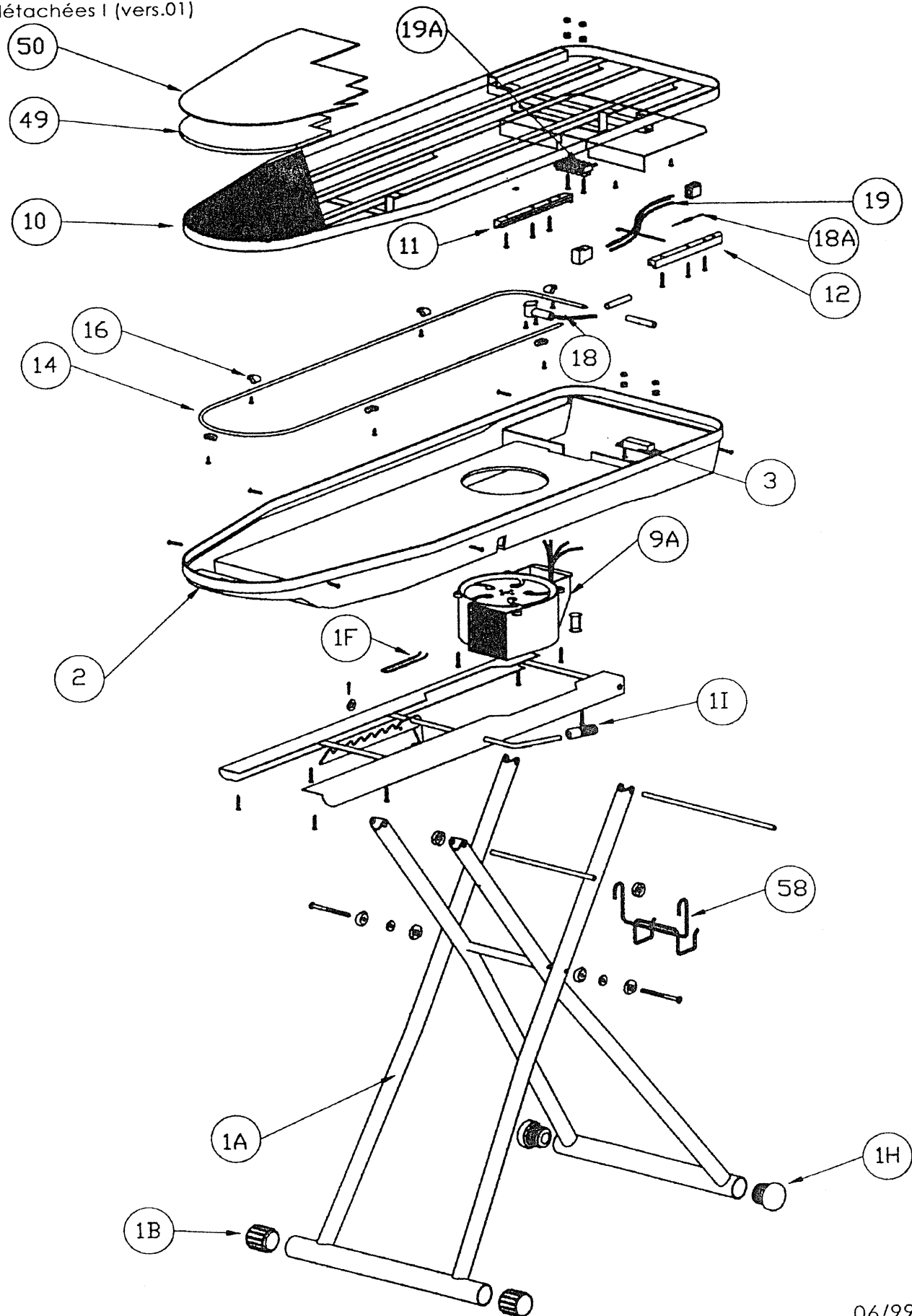
CRI 991

Service-Manual



CRI 991

Pièces détachées I (vers.01)



CRI 991

Pièce détachées I (V01) / 9.9.99

Pos.	Code "interne"	Code p. la commande	Description	SINGER LIT
1A	L-CAVC60	-	CHEVALET TAC/CRI 991	-
1B	TCMTA061	6060001764	PIED EN CAOUTCHOUC NOI	3800
1F	MOCFC011	6060000648	RESSORT	1'800
1H	L-MNUTO008	6060002357	ROULEAU CPL. NOIR	6900
1I	MPRPO001	6060001164	POIGNEE	1500
2	SCOSC065	-	CARTER INF. CRI 991	-
3	MNUCA001	6060000642	AIMANT	4'400
9A	EASVE011N	6060002166	MOTEUR ASP./SOF. NOIR	65'000
10	L-SCAPA065	-	SURFACE TABLE CRI 991	-
11	MNUSL001	6060002053	GUIDE DROIT / ROUGE	3'500
12	MNUSL002	6060002054	GUIDE GAUCHE / ROUGE	3'500
14	RELRE011	6060000589	RESISTANCE CHAUFFAGE 200	15'200
16	SCACA015	-	BRIDE FIXATION	-
18	RTRTE012	6060002085	THERMOSTAT 70°C AVEC CA	11'300
18A	RTRFU010	6060000628	THERMOFUSIBLE 100°C	5'200
19	CIECE150	6060002437	CABLAGE TABLE CRI 991	30'000
19A	PSESP032	6060002438	PRISE 6PIN KORNER	6'000
49	L- HTTP A001	6060001133	MOLLETON	8'000
50	L- HTL -TTPTC007	6060002336	TISSUS CRI/TAC 991	13'900
58	L-GRAPF006	6060002079	FIXATION POUR FER	4'500

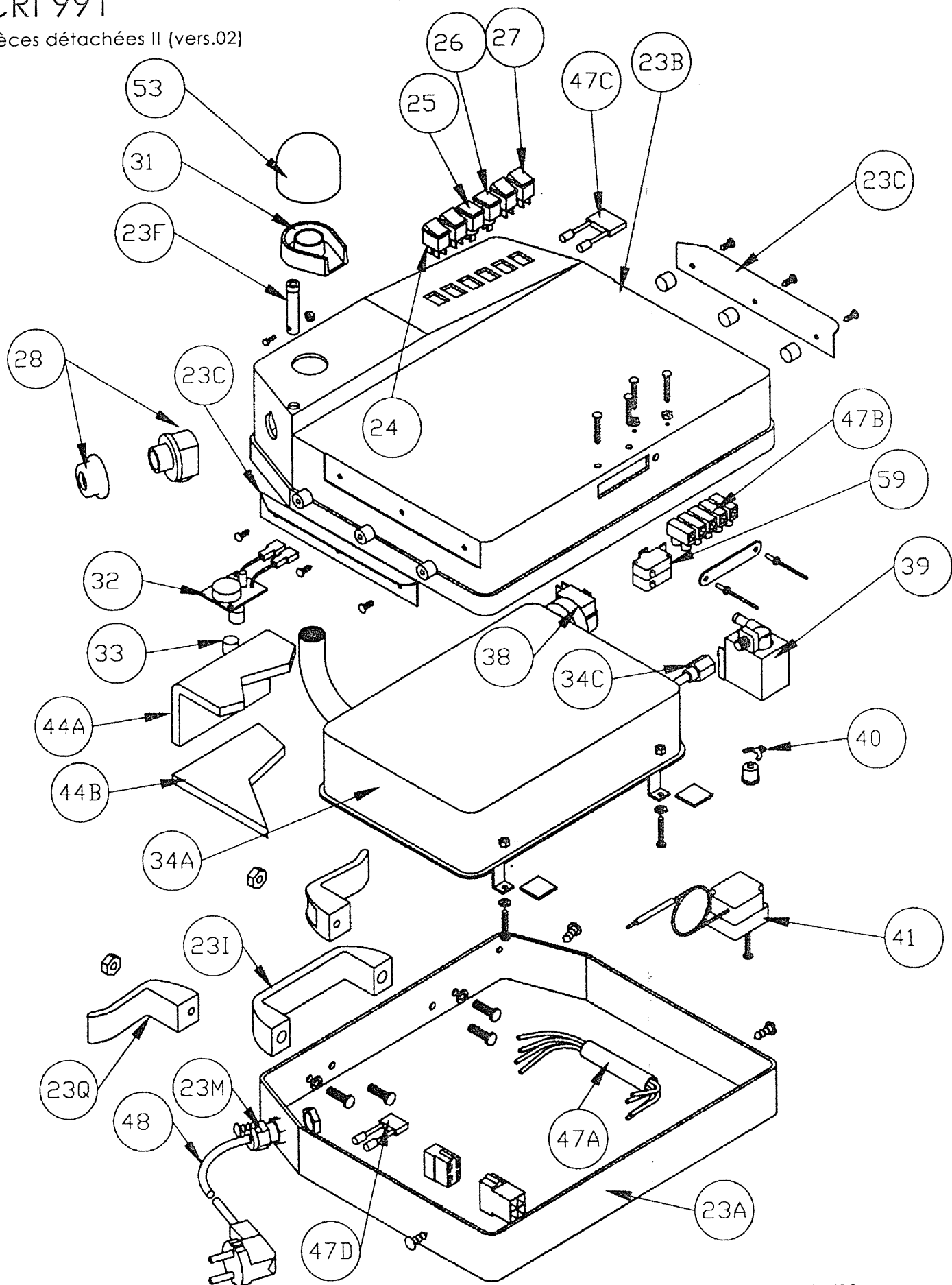
Remarques:

- : Sur demandes / pas livrable (pièces standard)
- NML: Plus livrables (no. de remplacement entre parenthèses)

Changements technique ou de prix réservés

CRI 991

Pièces détachées II (vers.02)



CRI 991

Pièce détachées II (V01) / 9.9.99

Pos.	Code "interne"	Code p. la commande	Description	SINGER LIT
23A	SCOSC027	6060002432	CARTER INF. GENERATEUR CRI 991	27'000
23B	SCOSC022	6060002436	CARTER SUP. GENERATEUR CRI 991	29'000
23F	Z055	6060002064	FIXATION GUIDE FIL	3'500
23I	MPRMA055	6060002065	POIGNEE	6'000
23Q	MINUA001	6060001147	RETENUE CABLE	800
24	IDSIN003	6060000623	INTERRUPTUER A. LAMPE VERT	4'800
25	IDSLA010	6060000624	LAMPE ROUGE	4'300
26	IDSLA011	6060000625	LAMPE VERT	4'200
28	MIEB004	6060000611	RACCORD	4'500
31	MIEPR003	6060002066	PROTECTION	2'800
32	IDSCIO12	6060000608	CIRCUIT	6'700
34A	KIT 0141	6060002067	CUVE EN INOX CPL. (AVEC. 34C, 39, 38, 40	91'000
34C	MINPR030	6060000621	RACCORD POUR BOBINE	2'400
38	RTRPR006	6060002298	PRESSOSTAT	13'000
39	VICEL011OL	6060000622	BOBINE MAGNETIQUE OLAB	17'800
40	RTRTE009	6060001520	THERMOFUSIBLE 155°C A. FIXATION	6'500
41	RTRTE016	6060000606	THERMOSTAT 185°C	14'500
44A	ITEPR008A	6060001526	ISOLATION (SUP.)	7'300
44B	ITEPR008B	6060001525	ISOLATION (FOND)	3'200
47A	L-CIECE165	6060002433	CABLAGE GENERATEUR CRI 991	27'000
47B	PSESP033	6060002435	CONNECTEUR 5PIN KORNER	4'800
47C	MIECO002	6060002087	CONDENSATEUR 0.22uF	4'600
48	CDASK009	6060002434	CABLE D'ALLIM. SCHUKO	10'500
53	VDSTS009	6060002431	BOUCHON DE SECURITE CRI 991	11'000
53A	12303T	6060001241	JOINT POU BOUCHON	600
60	IDSIN006	6060002080	INTERRUPTEUR DOUBLE-MICRO	15'000

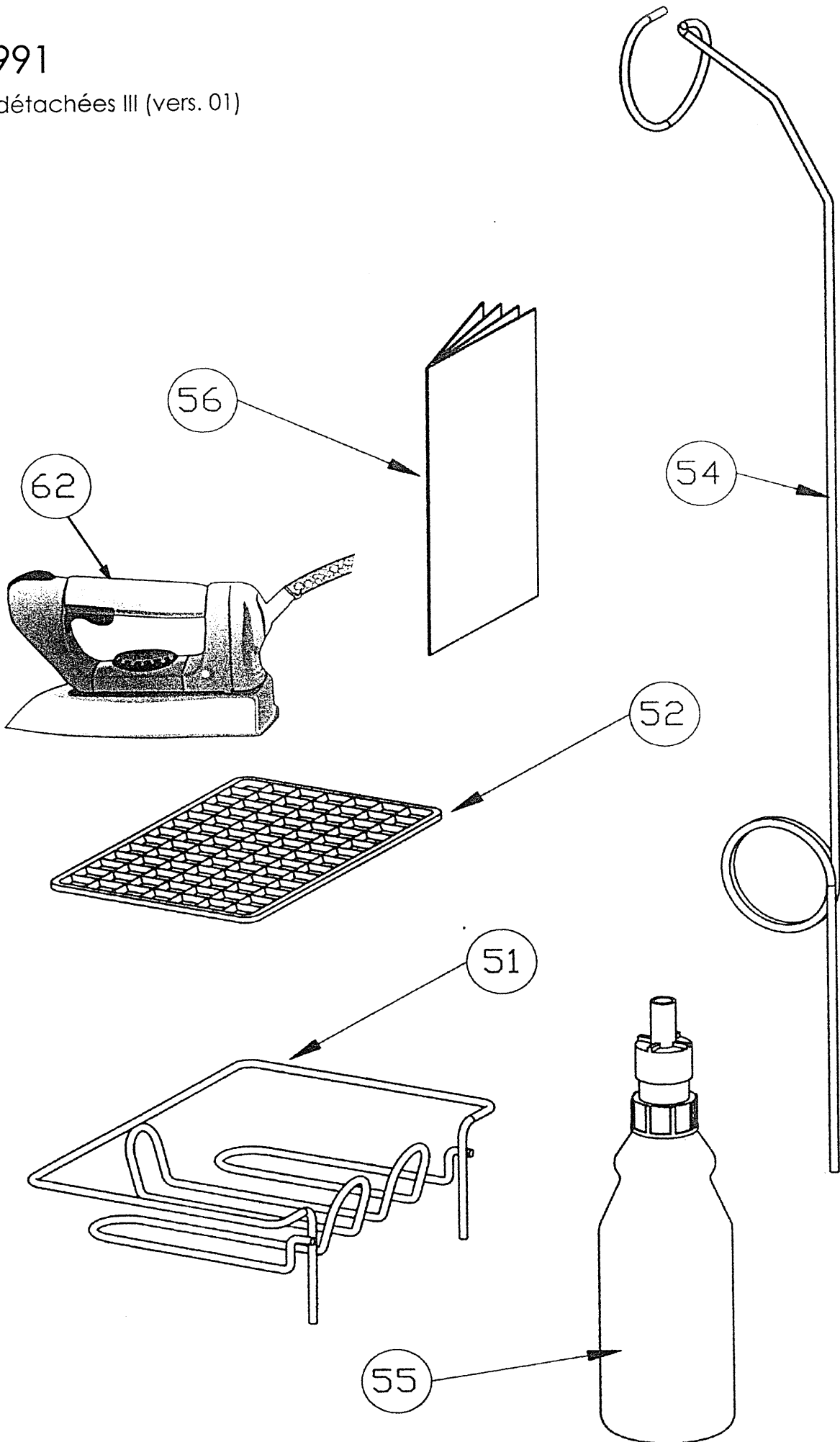


Remarques:

- : Sur demandes / pas livrable (pièces standard)
- NML: Plus livrables (no. de remplacement entre parentèses)

CRI 991

Pièces détachées III (vers. 01)



CRI 991

Pièce détachées III (V01) / 9.9.99

Pos.	Code "interne"	Code p. la commande	Description	SINGER LIT
51	L-GRAGR051	6060002074	REPOSE FER CRI 991	9'500
52	TCMTA011	6060001416	SEMELLE SILICONE	4'600
54	L-ASTPR016	6060002075	GUIDE FIL LONGE	7'000
55	CBIBR001	6060000698	FLACON DE REMPLISSAGE CPL.	6'500
56	SLCIS065	6060002077	MODE D'EMLOI CRI 991	4'500
62	FESFE010	6060001560	FER CPL. BLEU AVEC TUYAU	69'000
-	CONCT010	6060000598	TUYAU	14'200

Remarques:

- : Sur demandes / pas livrable (pièces standard)
- NML: Plus livrables (no. de remplacement entre parentèses)