



CROWN TECHNICS LTD

KÄSEREISTRASSE 3 CH-8259 KALTENBACH TEL. +41 (0)52 742 08 00 FAX +41 (0)52 742 08 08 E-MAIL info@crowntechnics.ch

SINGER[★]

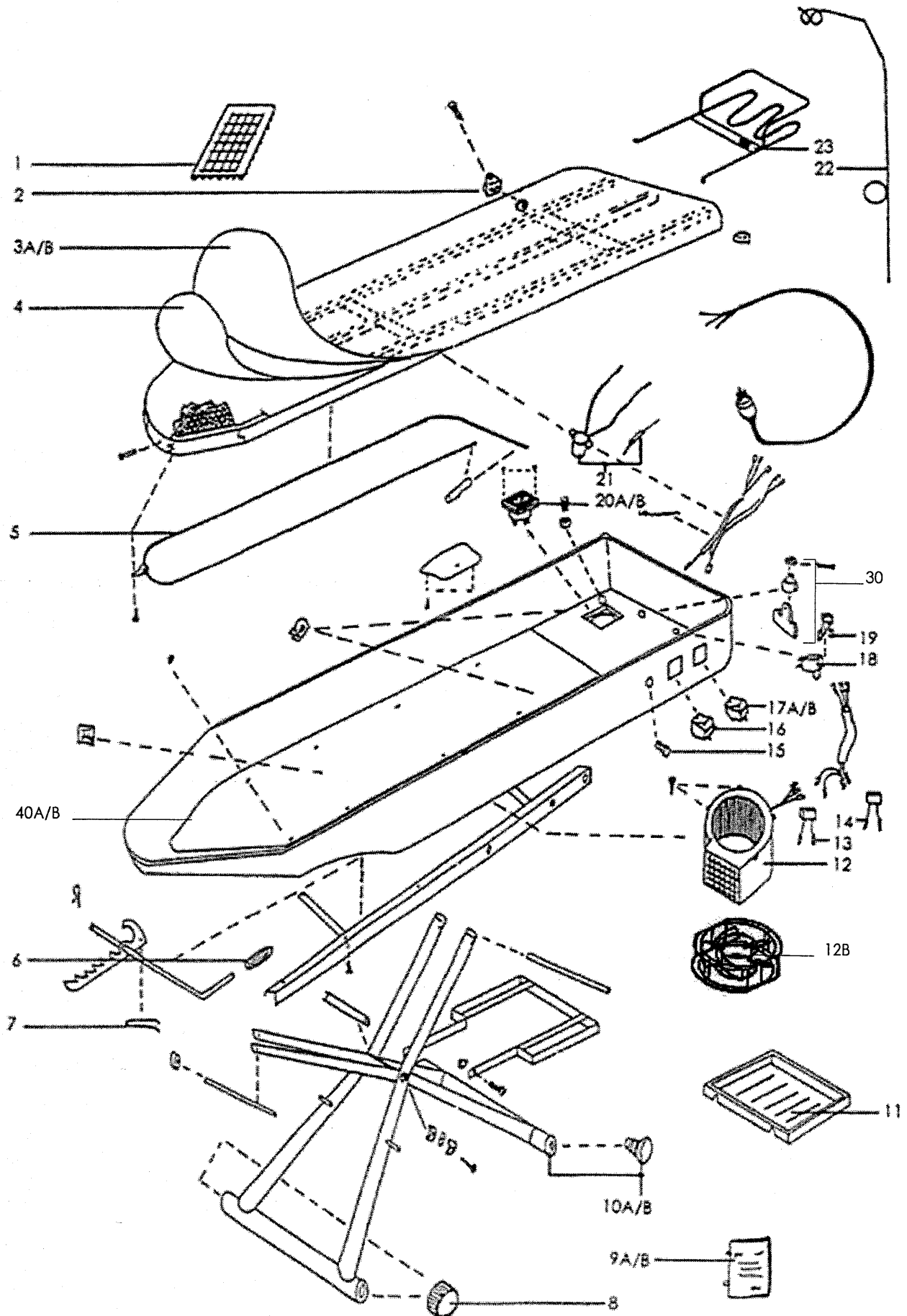
ACTIVE
(TAC991)

VUE ECLATEE



Active

Pièces détachées I (vers. 02)



Active

Pièces détachées I (vers. 02)

Pos.	Code p. la	Code	Description
	commande	"interne"	
1	6060001416	TCMTA011	SEMELLE SILICONE
2	6060000701	MNUTO003	SUPPORT POUR GUIDE FIL
3A	6060002552	L-TPTC007	TISSUS TAC 991
3B	6060002854	L-SCAPA165	TISSUS AVEC MOLLETON ACTIVE
4	6060000587	TTPA001	MOLLETON
5	6060000589	RELRE011	RESISTANCE CHAUFFAGE 200W
6	6060000647	TCMTA062	POIGNEE
7	6060000648	MOCFC011	RESSORT
8	6060002083	TCMTA061	PIED EN CAOUTCHOUC NOIR
9A	6060002394	SLCIS061	MODE D'EMPLOI TAC 991
9B	6060002894	SLCIS166	MODE D'EMPLOI ACTIVE
10	6060002357	L-MNUTO008	ROULEAU CPL. NOIR
11	6060002355	SCOSC099	GRILL NOIR
12A	6060001406	EASVE011N	VENTILATEUR 90W / NOIR
12B	6060002856	L-EASVE055C	VENTILATEUR ACTIVE AVEC CONDENSATEUR
13	6060002088	MIECO003	CONDENSATEUR 0.47uF
14	6060002087	MIECO002	CONDENSATEUR 0.22uF
15	6060001376	IDSLA017	LAMPE VERTE
16	6060001401	IDSIB002	INTERRUPTEUR
17B	6060002231	IDSDV005	INTERRUPTEUR 3 POSITIONS
18	6060001412	IDSMI010	INTERRUPTEUR AUTOMATIQUE
19	6060002114	MIECO001	CONDENSATEUR 0.1uF
20B	6060001153	PSESP007	PRISE "SCHUKO", NOIRE
21	6060002358	RTRTE011	THERMOSTAT 70°C ET FUSIBLE 100°C, AVEC CA
22	6060001427	L-ASTPR015	GUIDE FILE
23	6060002359	L-GRAGR013	REPOSE FER VT-II/TAC991
30	6060002952	MNUTO010	FIXATION CPL.
40A	6060002601	SCOSC069	CORP DE TABLE TAC 991
40B	6060002951	SCOSC109	CORP DE TABLE ACTIVE
Remarques:			
- :	Sur demandes / pas livrable (pièces standard)		
NMI:	Plus livrables (no. de remplacement entre parentèses)		
Changements technique ou de prix réservés			

Active

Schème électrique (vers. 02)

