



CROWN TECHNICS LTD

KÄSEREISTRASSE 3 CH-8259 KALTENBACH TEL. +41 (0)52 742 08 00 FAX +41 (0)52 742 08 08 E-MAIL info@crowntechnics.ch

SINGER[★]

Active + VUE ECLATEE

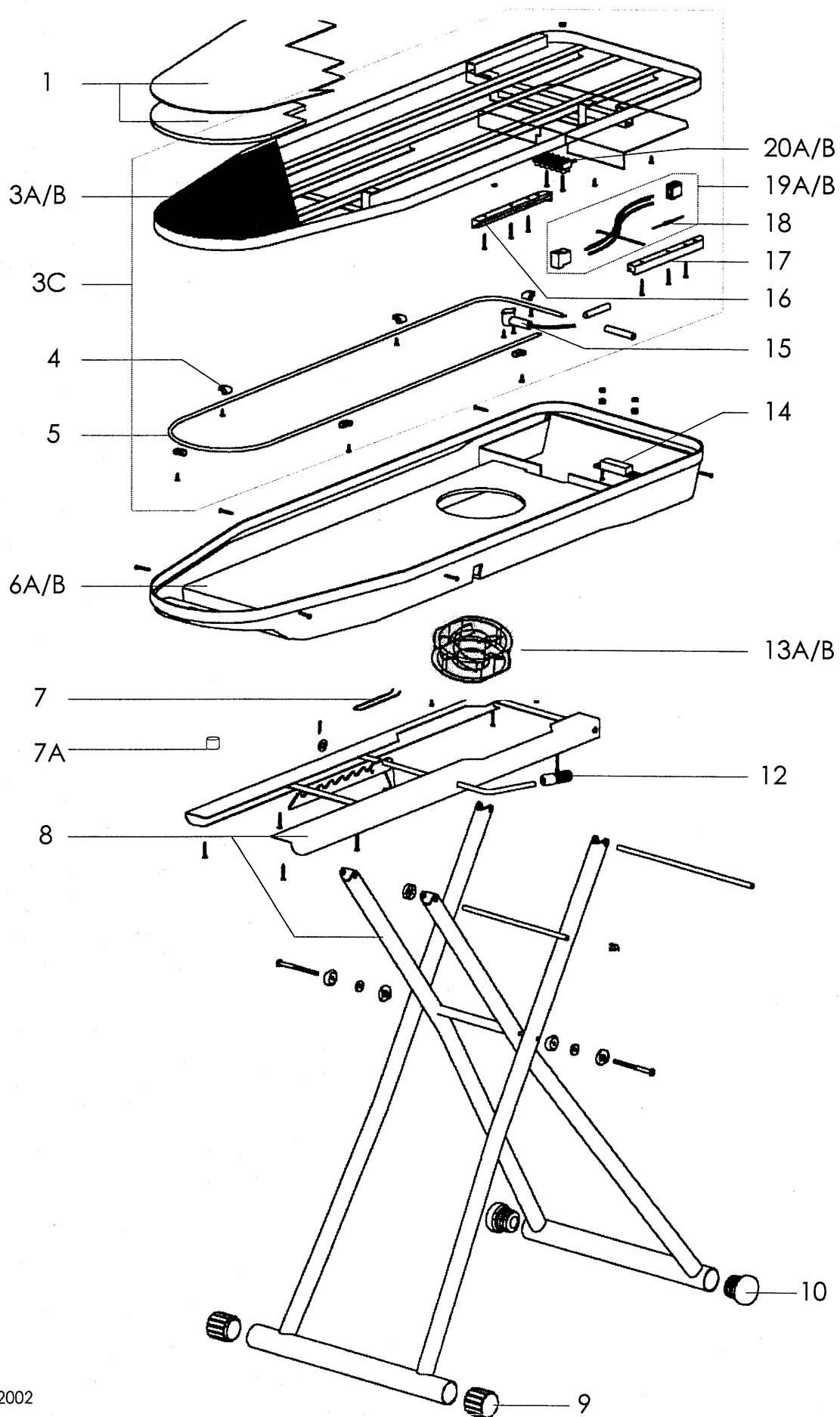
Le pressing à domicile



9. Januar 2002

Active +

Pièces détachées I (vers. 02)



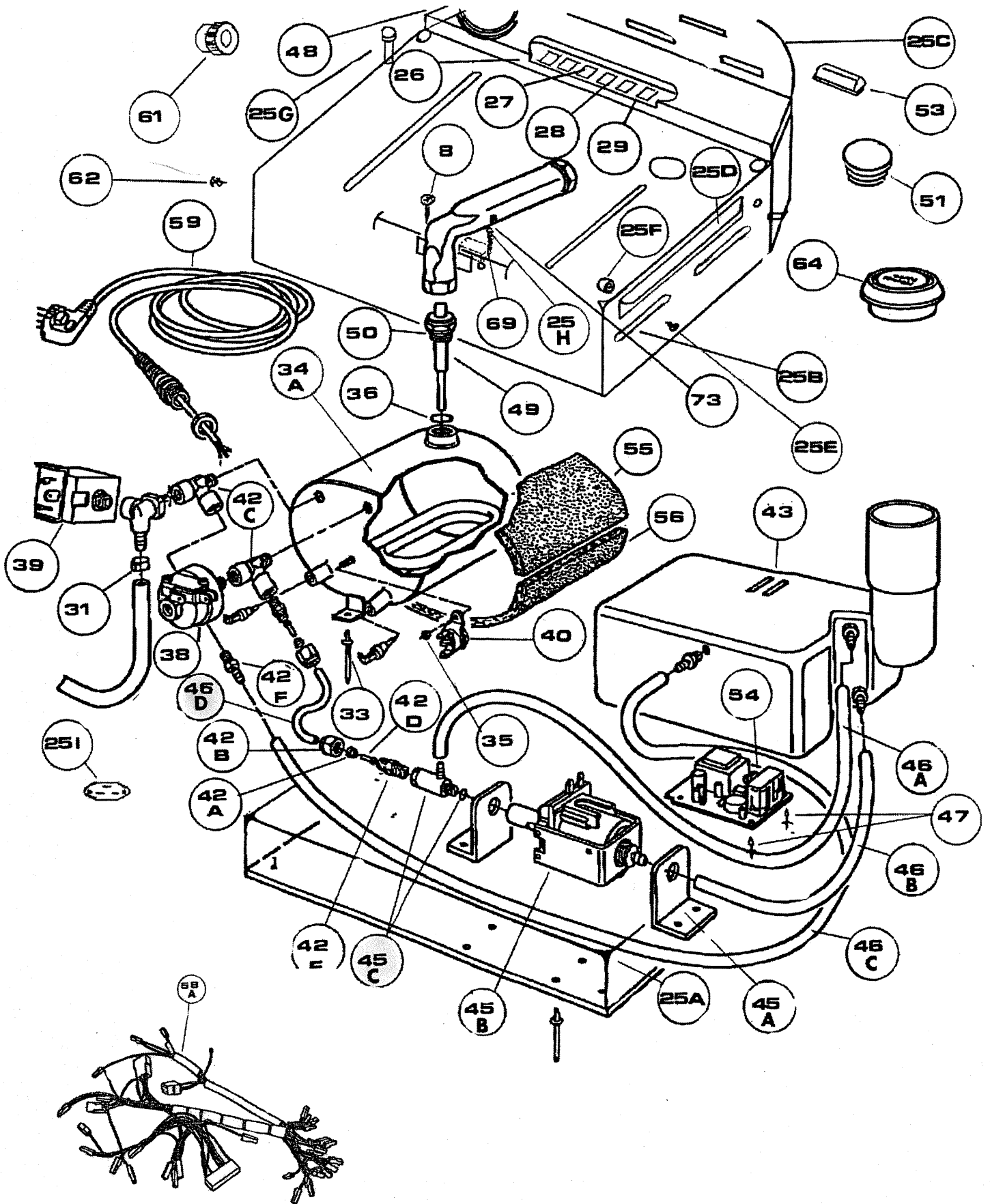
Active +

Pièces détachées I (vers. 02)

Pos.	Code	Code p. la	Description
	"interne"	commande	
1C	TTPTC031	6060002854	TISSUS AVEC MOLLETON ACTIVE +
3B	L-SCAPA165	6060002472	SURFACE TABLE ACTIVE +
4	SCACA015	6060001138	BRIDE FIXATION
5	RELRE011	6060000589	RESISTANCE CHAUFFAGE 200W
6B	SCOSC166	6060002454	CARTER INF. ACTIVE +
7	MOCMO001	6060000648	RESSORT
7A	MPRMA020	6060002902	VIS POUR JEANETTE
9	TCMTA061	6060002083	PIED EN CAOUTCHOUC NOIR
10	L-MNUTO008	6060002357	ROULEAU CPL. NOIR
12	TCMTA062	6060002899	COVERCLE
13B	EASVE055C	6060002856	MOTEUR ASP./SOF. NOIR
14	MNUCA001	6060000642	AIMANT
15	RTRTE012	6060002085	THERMOSTAT 70°C AVEC CABLE
16	MNUSL001	6060002053	GUIDE DROIT / ROUGE
17	MNUSL002	6060002054	GUIDE GAUCHE / ROUGE
18	RTRFU010	6060000628	THERMOFUSIBLE 100°C
19B	L-CIECE150	6060002437	CABLAGE TABLE ACTIVE + / CRI 991
20B	PSESP032	6060002438	PRISE 6PIN KORNER
8		6060002465	Chevalet cpt
Remarques:			
- :	Sur demandes / pas livrable (pièces standard)		
NML:	Plus livrables (no. de remplacement entre parenthèses)		
Changements technique ou de prix réservés			

Active +

Pièces détachées II (vers. 02)



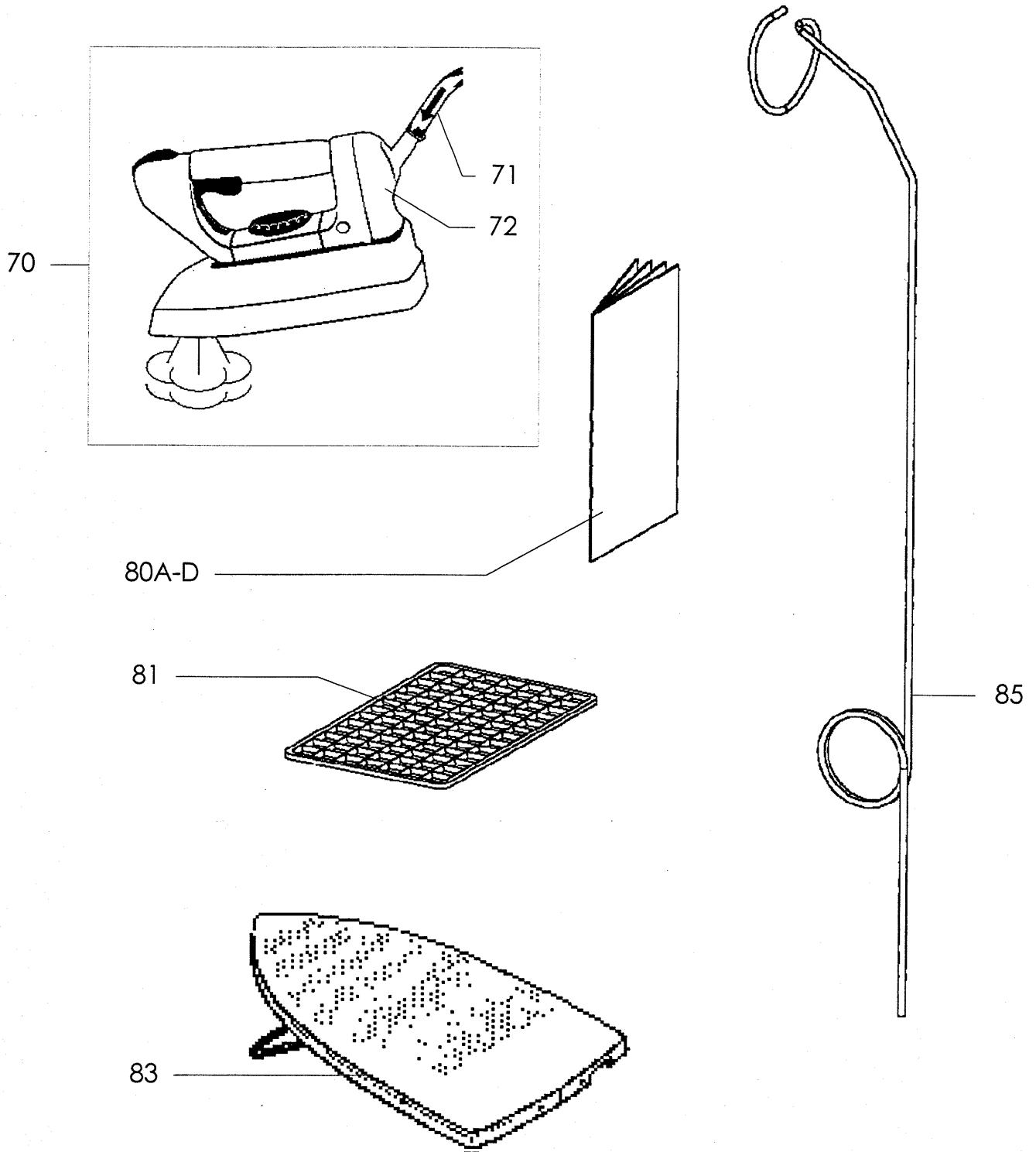
Active +

Pièces détachées II (vers. 02)

Pos.	Code "interne"	Code p. la commande	Description
25A	SCOSC2167	6060002862	CARTER INF. GENERATEUR ACTIVE+
25B	SCOSC2166	6060002865	CARTER SUP. GENERATEUR ACTIVE+
25C	SCOSC2168	6060002872	PORTE FER <i>6060003011.</i>
25D	SCASQ026	6060002063	GUIDE
25G	Z056	6060002858	FIXATION GUIDE FIL 10MM DIAMETRE
26	IDSIN003	6060000623	INTERRUPTUER A. LAMPE VERT
27	IDSLA015	6060002955	LAMPE ROUGE <i>12V</i>
28	IDSLA011	6060000625	LAMPE VERT
29	IDSIN009	6060002484	INTERRUPTEUR NOIR (1/IMP)
34A	L-CALCA035	6060002864	CUVE EN INOX
36	GATGU003	6060001241	JOINT POUR BOUCHON
38	RTRPR006	6060002298	PRESSOSTAT
39	VICEL011OL	6060000622	BOBINE MAGNETIQUE OLAB
40	RTRTE009	6060001520	THERMOFUSIBLE 155°C A. FIXATION
42	L-MNURA002	6060002866	RACCORD POUR BOBINE CPL.
43	TCMVA025	6060002869	RESERVOIR EAU FROID
45	RTRPO011	6060002867	POMPE AVEC SUPPORT
46	L-CONTU001	6060002868	TUBE SET CPL.
48	GATGU015	6060002870	JOINT POUR RESERVOIR
51	MINPR030	6060002963	<i>Bouchon de Sonde</i>
53	TCMTA100	6060002871	PLOTS EN SILICONE
54	IDSCI014	6060002946	CIRCUIT RECHARGE
55	ITEPR0015	6060002859	ISOLATION (SUP.)
56	ITEPR0016	6060002860	ISOLATION (FOND)
58A	L-CIECE2165	6060002863	CABLAGE GENERATEUR ACTIVE+
58B	PSESP033	6060002435	CONNECTEUR 5PIN KORNER
59	CDACA005	6060002861	CABLE D'ALLIM. SCHUKO
61	MIERB004	6060000611	RACCORD
64	VDSTS110	6060002857	BOUCHON ACTIVE +
69	IDSIN006	6060002080	INTERRUPTEUR DOUBLE-MICRO
73	MNUTO030	6060002903	CLES POUR SONDE
49		6060002907	<i>Sonde</i>
50		6060002956	<i>Ecran Sonde</i>
Remarques:			
- :	Sur demandes / pas livrable (pièces standard)		
NML:	Plus livrables (no. de remplacement entre parentèses)		
Changements technique ou de prix réservés			

Active +

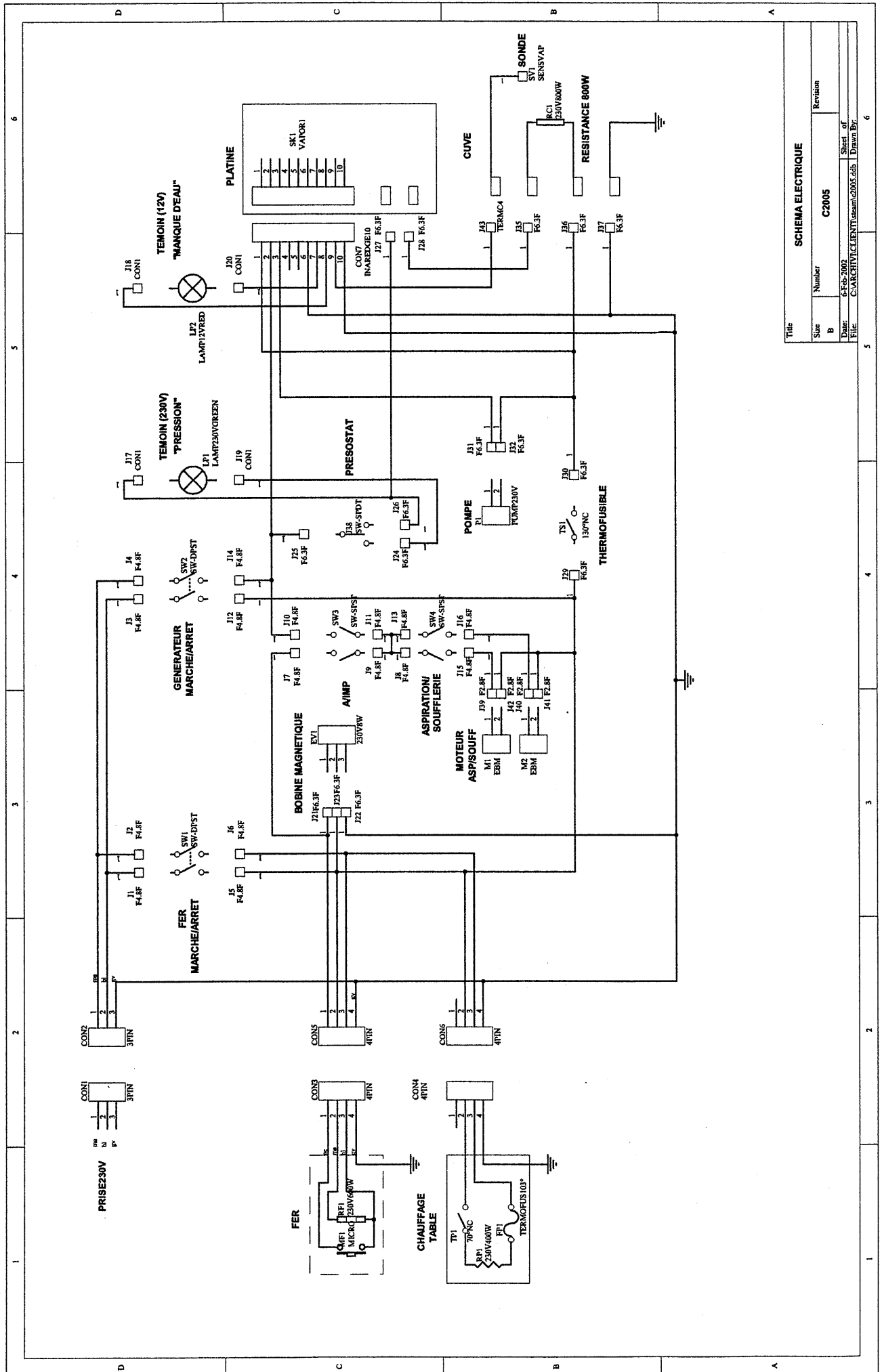
Pièces détachées III (vers. 02)



Active +

Pièces détachées III (vers. 02)

Pos.	Code	Code p. la	Description
	"interne"	commande	
70	FESFE010	6060001560	FER CPL. BLEU AVEC TUYAU
71	CONCT010	6060000598	TUYAU NOIR
72	A 026	6060000678	CARTER FER
80	SLCIS2165	6060002873	MODE D'EMLOI ACTIVE +
81	TCMTA011	6060000640	SEMELLE SILICONE
83	ACCST007	6060002282	SEMELLE TEFLON
85	L-ASTPR016	6060002075	GUIDE FIL LONGE
Remarques:			
- :	Sur demandes / pas livrable (pièces standard)		
NML:	Plus livrables (no. de remplacement entre parenthèses)		
Changements technique ou de prix réservés			



Titre		SCHEMA ELECTRIQUE	
Size	Number	Revision	
B	C2005		
Date:	6-Feb-2005	Sheet of	
FILE:	C:\ARCHIVE\CLIENT\chem\c2005.dbb	Drawn By:	