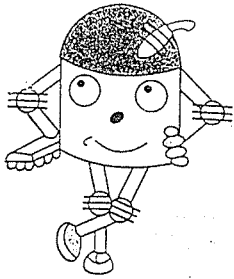


INFORMATION TECHNIQUE	SINGER SAV DEPARTEMENT QUALITE	DESTINATAIRES
		S.A.V.
D. MARKETING		
D. MAGASIN		
DATE : 22.09.1999	MATERIEL CONCERNE : VAPOMASTER	D. FRANCHISE
NUMERO : 99/13		
ORIGINE DE L'INFORMATION	USINE	

VEUILLEZ TROUVER CI-JOINT LA VUE ECLATEE DU VAPOMASTER ET DE SON FER OPTIONNEL .

- Fer Complet : 410051738
- Moteur Vers 2 : 410050017

S.C.Q



**T.P.A.
IMPEX spa**

Piazzetta Albere, 3/4
36060 ROMANO D'EZZELINO
(Località Fellette) - Vicenza - Italy
Tel. (0424) 832777 (r.a.) - Fax (0424) 832778

Fabbricazione di piccoli elettrodomestici a vapore

FUTURA FRANCE

41-43 Rue Pergolèse
75116 Paris
FRANCIA

A l'attention de Monsieur Manain

Romano, le 29 juin 1999

Monsieur,

Nous vous remettons ci inclus l'éclatée technique du modèle SWAPPY II avec une liste de pièces détachées et accessoires sur papier et sur disquette.

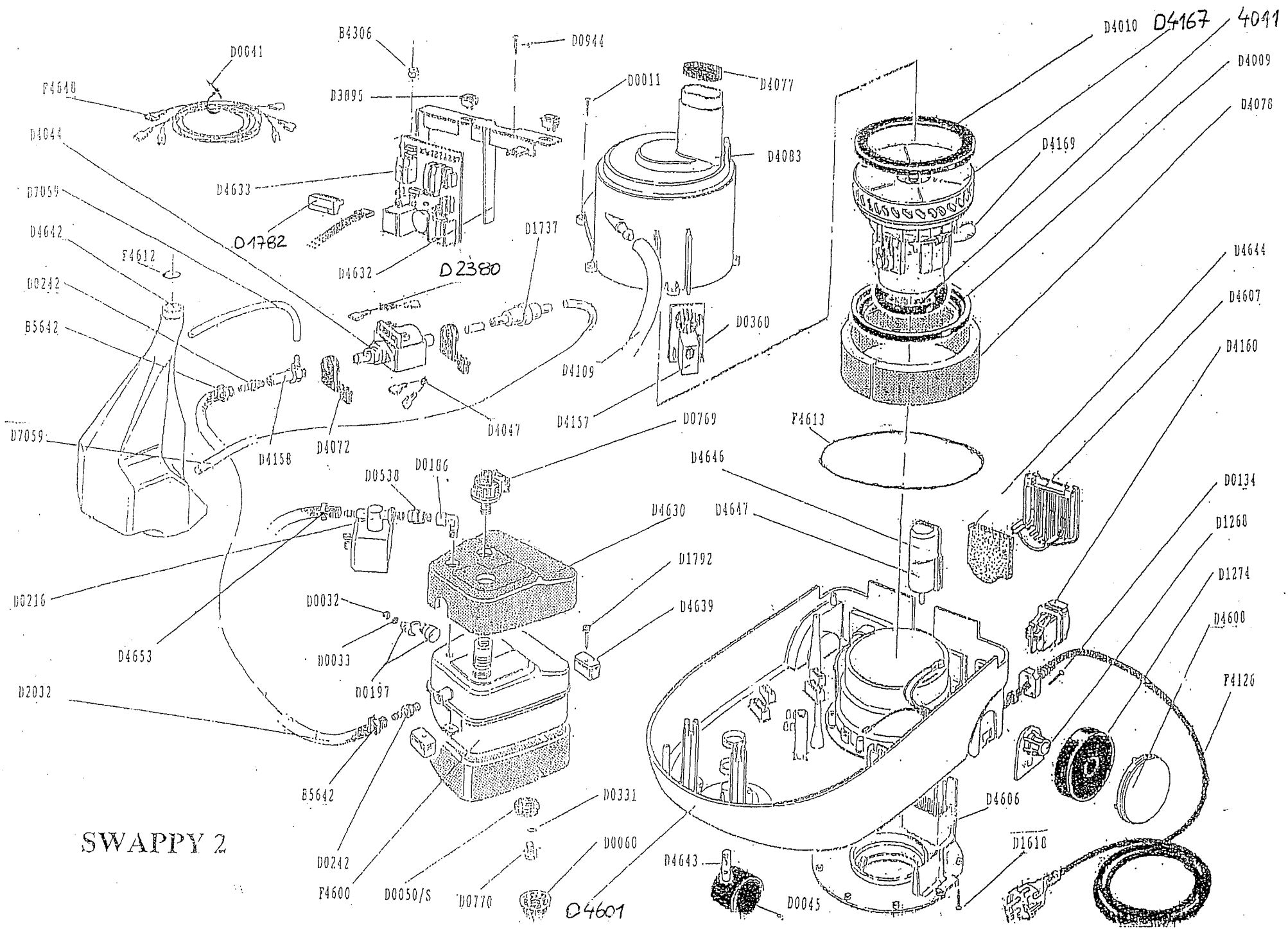
Le code G4618 ne se trouve pas sur la vue éclatée. Il s'agit du bac de récupération complet composé des pièces suivantes :

- D4602
- D4125
- D4082
- D4603
- D4604
- B5154
- D4017 + D4610 – pour commander le flotteur, indiquer les deux codes
- D4605

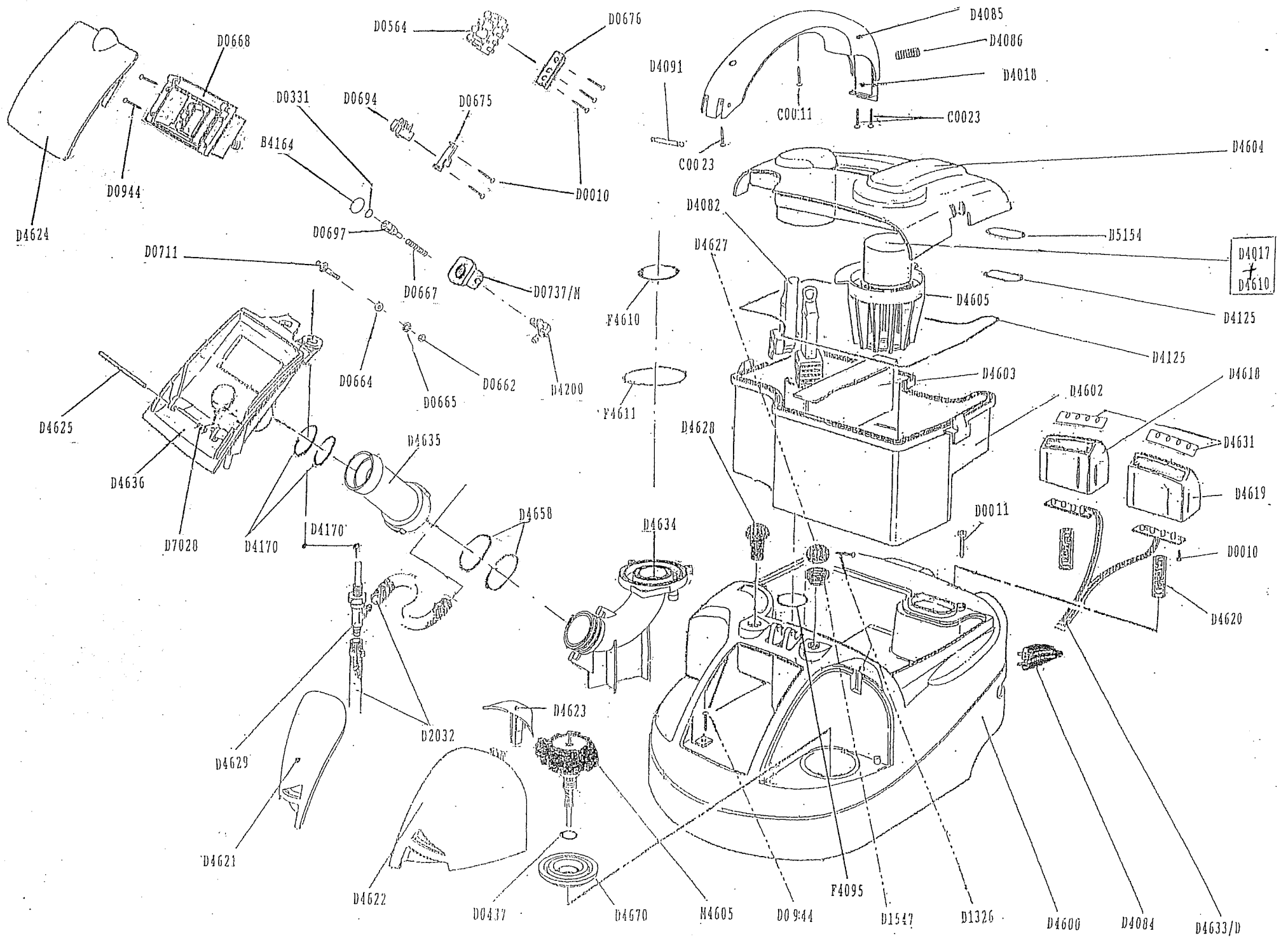
Sincères Salutations

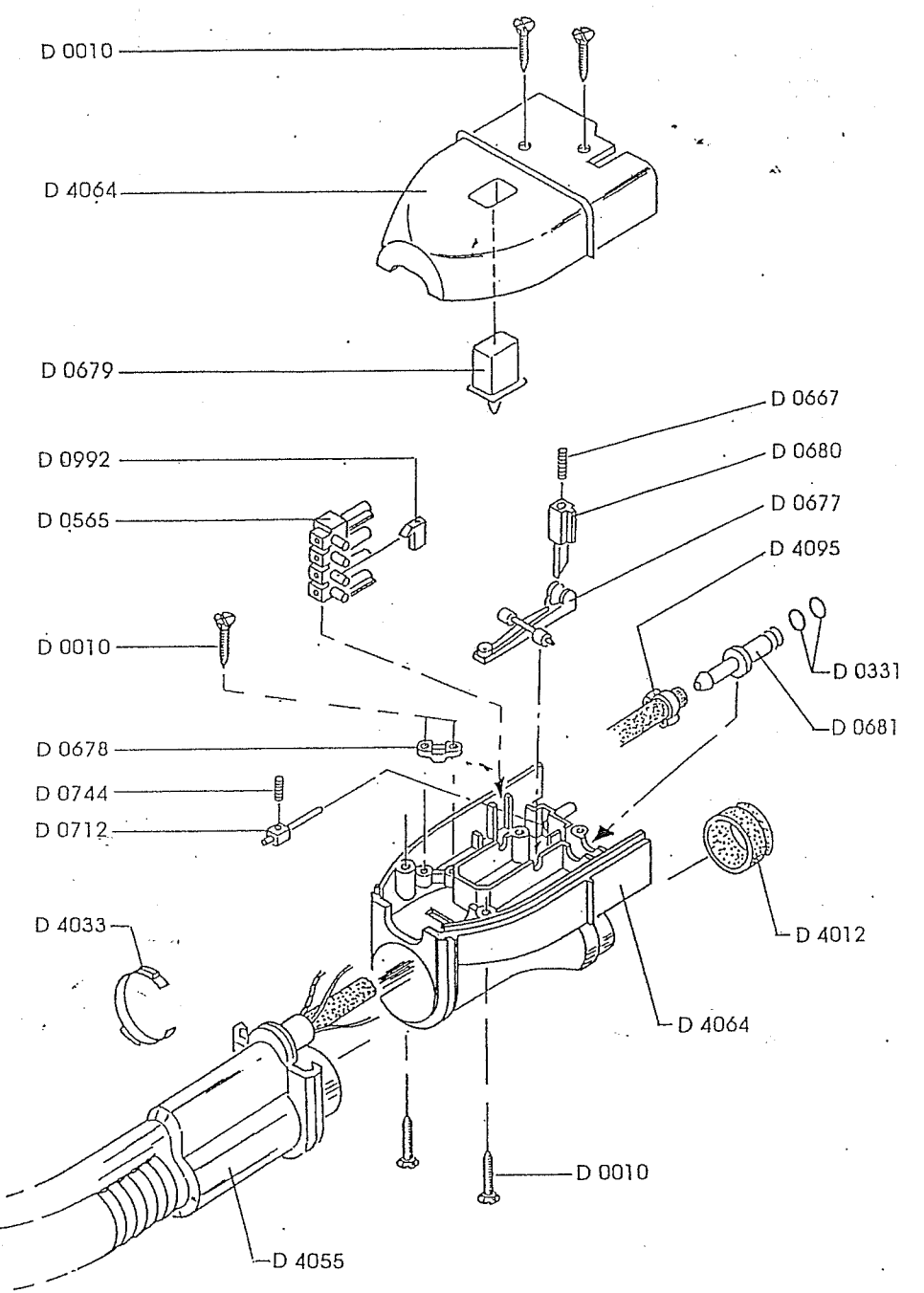
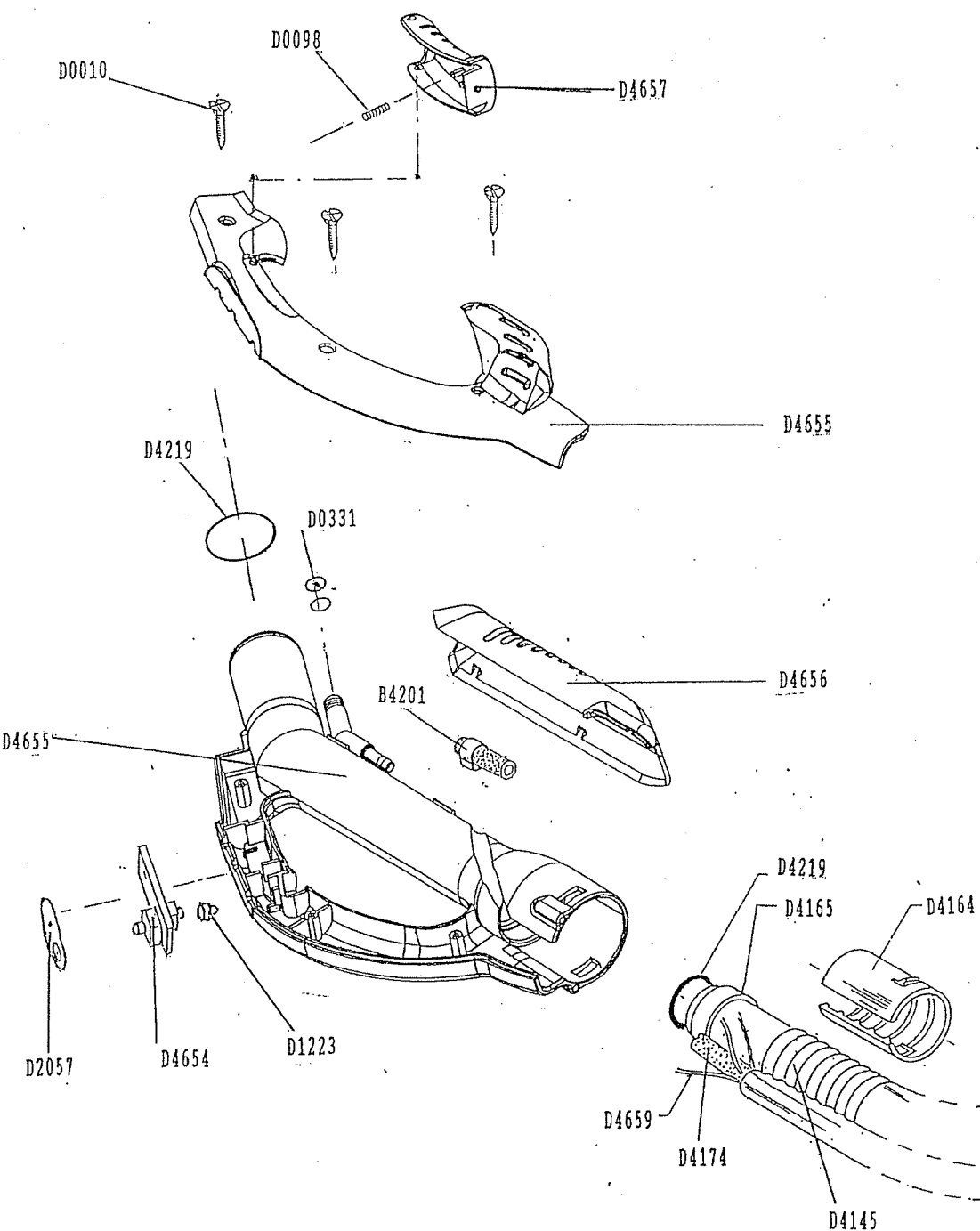
Service Export

Heike Finck

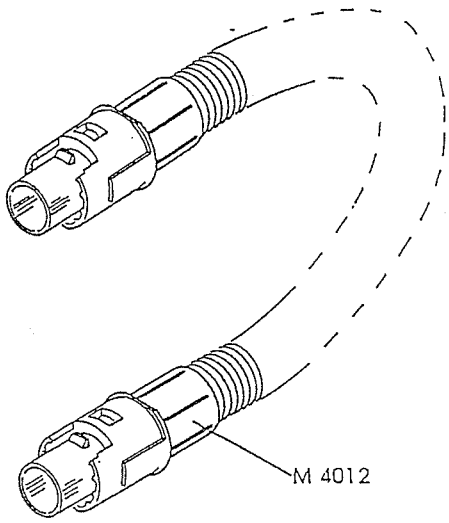


SWAPPY 2

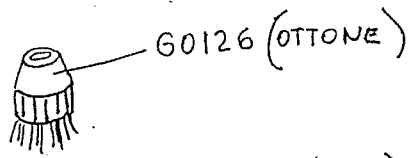




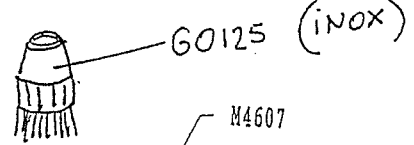
FLExible
 GUAINA COMPLETA M4609 (MONTATA)



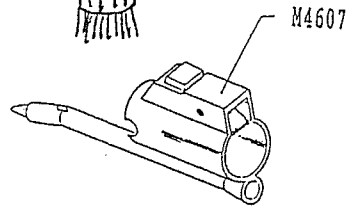
M 4012



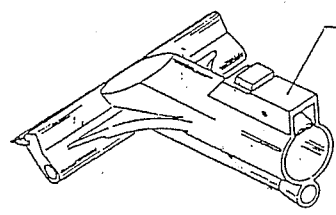
G0126 (OTTONE)



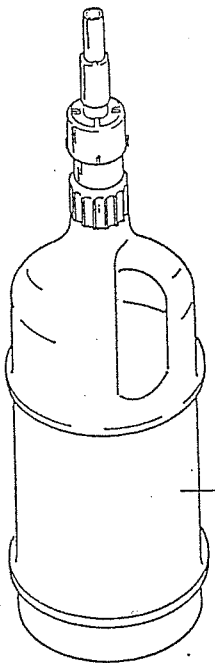
G0125 (INOX)



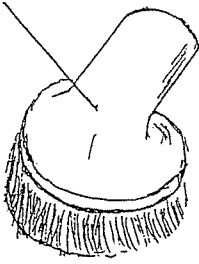
M4607



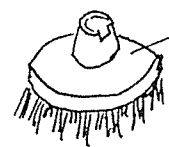
M4608



D4652

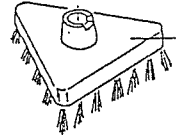


D0024

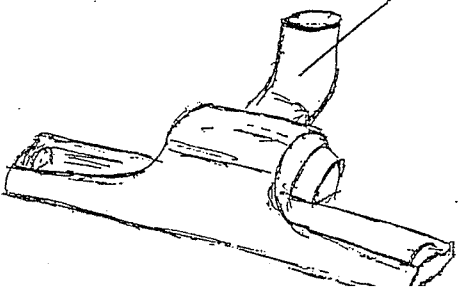


D 0972

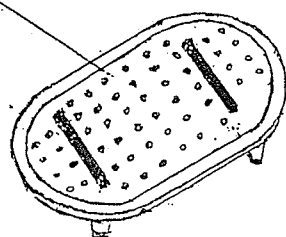
D 0025

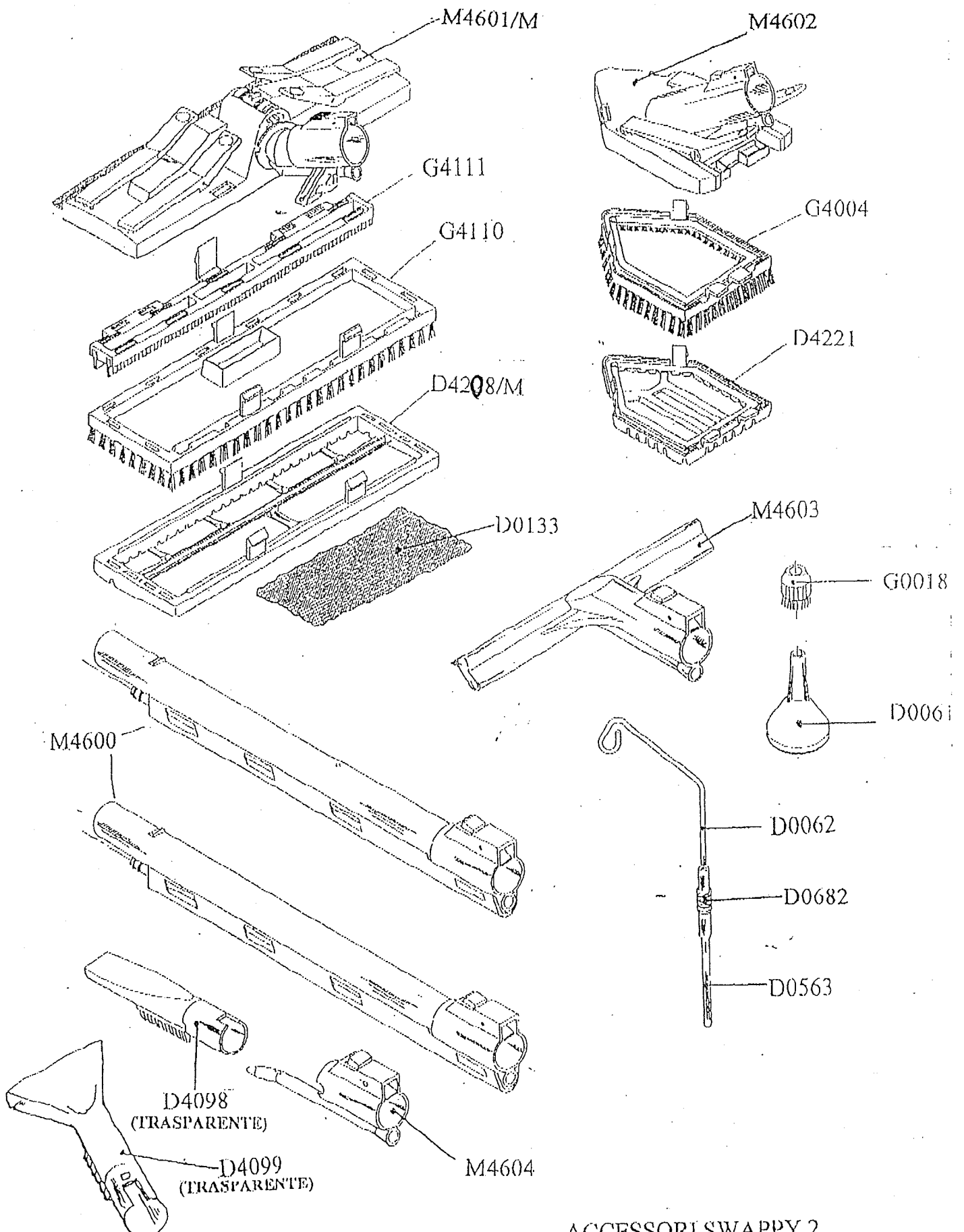


M7091



M0031





LISTE PIECES DETACHEES

Y4603 -SW"2" "VAPOMASTER" FUTURA

CODE	DESCRIPTION	Um	Quantità
B2380	DIODO IN4007	PZ	1
B3895	INTERR.PULSANTE 2A SALD. 58402B110000	PZ	2
B4164	OR 2056 SILICONE 14x1,78	PZ	1
B4878	VITE 2,2x 9,5 TC NI. AUTOF.	PZ	1
B5154	OR 2137 NBR SH70 34,65x1,78	PZ	1
B5642	FASCETTA CLIC 95 10-11.5/5	PZ	2
C0011	VITE 3,5x 9,5 TC ZN AUTOF.-FERMA PASS.L	PZ	1
C0023	VITE 3,5x13 TC ZN AUTOF. SENZA PUNTA	PZ	3
D0010	VITE 3,2x11 TC+ cem. -SENZA PUNTA-	PZ	5
D0010	VITE 3,2x11 TC+ cem. -SENZA PUNTA-	PZ	4
D0011	VITE 3,5x19 TC+ ZN. -ACCES.TAPEZZERIA	PZ	6
D0032	DADO 3/88 ZN -FISSA STAFFA TERM	PZ	1
D0033	ROND. 3mm ZN. DENT. EST x STAFFA SING.	PZ	1
D0041	FASCETTA NERA 2,5x100-cablagn.+anello fer	PZ	8
D0045	RUOTE N40	PZ	1
D0050/S	GUARNIZIONE SCARICO CALD.3ft. SWA SILIC.	PZ	1
D0060	COPERCHIO x TAPPO SCARICO CALDAIA	PZ	1
D0134	VITE 3,5x19 TSP+ INOX -SPAZZ.GRANDE	PZ	3
D0186	RACCORDO L202 - 1/8M 1/8F L20218	PZ	1
D0197	TERMOSTATO 173ØRIA +staffa 1NT 08L A 173	PZ	1
D0216	ELETTROV. 6622-220v- -PORTAGO.	PZ	1
D0242	RACCORDO PG 260 - 1/8 6-4 PORTAGOMMA	PZ	1
D0242	RACCORDO PG 260 - 1/8 6-4 PORTAGOMMA	PZ	1
D0331	OR 2021 VIT 70 - 5,28x1,78 -TP.104	PZ	1
D0331	OR 2021 VIT 70 - 5,28x1,78 -TP.104	PZ	1
D0360	ETICHETTA "TERRA"-tondo FUSTELLA 597	PZ	1
D0437	OR 118 VITON 3056 13,95x2,62	PZ	1
D0538	RACCORDO RM 252 - 1/8m-1/8f RM25218	PZ	1
D0564	PRESA WIELAND ST 18/4 B1 -930314953	PZ	1
D0662	DADO 2.5M ZN. -20113205000-	PZ	2
D0664	ROND. D. 2,5 ZN.	PZ	2
D0665	ROND. 2,5mm ZN. DENT. EST	PZ	2
D0667	MOLLA x MONOBLO. INOX -31320.015A	PZ	1
D0668	CORPO PRESA MONOBLOCCO -universale	PZ	1
D0675	PIASTRINA NERA 2 FORI	PZ	1
D0676	PIASTRINA NERA 3 FORI	PZ	1
D0694	INTERR.MICRO -83170046 +LEVA	PZ	2
D0697	VALVOLA SICUREZZA x MONOBLOCCO	PZ	1
D0711	CONTATTO SPEC. FEMMINA -9990285002	PZ	2
D0737/M	PROL. TPA 5 MODIF.-1/8F lat.TPAPRO 005/1	PZ	1
D0769	PRESSOSTATO 4.5bar -MATER XP78E721.045	PZ	1
D0770	RACCORDO E261 -IX- TAPPO SCARICO CALDAIA	PZ	1
D0944	VITE 3,5x13 TC+ INOX -fissa prol.2 mbl.	PZ	2
D0944	VITE 3,5x13 TC+ INOX -fissa prol.2 mbl.	PZ	11
D1268	SUPPORTO RUOTA POST. -SWAPPY	PZ	2
D1274	RUOTA POSTERIORE NERA -SWAPPY	PZ	2
D1326	VITE 3,9x 7TScr 5.90 6.05 brun.MANOPOLI	PZ	1
D1547	SOFFIETTO PER MANOPOLINA REG. NERO	PZ	1

D1618	VITE 3,5x13 TGS+ ZN.	PZ	7
D1737	FILTRO ACQUA TP5 x P5288+G4092	PZ	1
D1782	CONNETTORE VERDE 7P di POT. AMP 282804-7	PZ	1
D1792	VITE 3,5x25 INOX TORX CON PIOLINO	PZ	2
D2032	TUBO VAPORE CALZATO 5x10 SILICONE	MT	0,88
D4009	GUARNIZIONE MOTORE INFERIORE -ASPIRAZ.	PZ	1
D4010	GUARNIZIONE MOTORE SUPERIORE -ASPIRAZ.	PZ	1
D4011	GUARNIZIONE MOTORE PONTE -ASPIRAZIONE	PZ	1
D4017	TAPPO x CORPO GALLEGGIANTE -ASPIRAZIONE	PZ	1
D4018	AGGANCIO PER MANIGLIA -ASPIRAZIONE	PZ	1
D4044	POMPA ELETTR. EX5 220v/50HZ -ASPIRAZION	PZ	1
D4047	TERMOPROTETTORE F11 100øC -ASPIRAZIONE	PZ	1
D4072	SUPPORTO POMPA IN GOMMA -ASPIRAZIONE	PZ	2
D4077	FILTRINO OVALE fustel.TLCN 10ppi ASPIR	PZ	1
D4078	INSONORIZZ.x MOTORE VENT.TC.485x55x13-AS	PZ	1
D4082	SPRUZZATORE ACQUA -ASPIRAZIONE	PZ	2
D4083	CALOTTA MOTORE NERA -ASPIRAZIONE	PZ	1
D4084	AVVOLGICAVO SNODABILE SWAPPY SYSTEM	PZ	2
D4085	MANIGLIA SWAPPY 2 (SUP+INF) -ASPIRAZIONE	PZ	1
D4086	MOLLA X TASTO AGGANCIO TUBI -3.1320.022	PZ	1
D4091	PERNO MANIGLIA SWSY PS5X34A302ZIG	PZ	1
D4109	TUBO SILICONE D. 9x14 -ASPIRAZIONE	KG	0,45
D4125	GUARNIZ. TONDINO SOCAPRENE D.4,8+/-0.2	ML	1,11
D4157	SCHEDA FILTRO TERRA PER SWAPPY SYSTEM.	PZ	1
D4158	VALVOLA S1 BY-PASS - ULKA in ottone	PZ	1
D4160	INT. BASC. bipol+spia STAGNO-A4508270B0-	PZ	1
D4167	MOTORE SW.SY ECON.230V 1250W 061200282.0	PZ	1
D4169	CAVETTO 0,75-450mm NERO CONNESSO-SW.SY2	PZ	2
D4170	OR 2131 33.05x1.78 NBR RACCORDI ASP.	PZ	2
D4200	RACCORDO L 1/8M+PORTAGOMMA- TPA33	PZ	1
D4600	COPE. SWAPPY "2" AZZURRO ASPIRAZIONE	PZ	1
D4601	FONDO SWAPPYSYST. "2" AZZURRO -ASPIRAZ	PZ	1
D4602	CONTENITORE ACQUA AZZURRO SWAPPY "2"	PZ	1
D4603	SEPARATORE X CONT.SWAPPY 2 AZZURRO	PZ	1
D4604	COPER.FUME AZZURRO SWAPPY "2" SALDATO	PZ	1
D4605	CESTELLO PORTAGALLEG.AZZURRO SWAPPY "2"	PZ	1
D4606	COPERCHIO MOTORE INF.SWAPPY "2" AZZURRO	PZ	1
D4607	COPERCHIO SOFFIO SWAPPY "2" -ASPIRAZIONE	PZ	1
D4608	COPRIRUOTA POSTERI. CELESTINO SWAPPY "2"	PZ	2
D4610	CORPO GALLEGGIANTE NERO "SW 2"	PZ	1
D4618	TASTO SUPERIORE SX SWAPPY "2"	PZ	1
D4619	TASTO SUPERIORE DX SWAPPY "2"	PZ	1
D4620	MOLLA x TASTI DX SX SWAPPY "2" 31320.037	PZ	2
D4621	SPORTELLLO COPERCHIO SX SWAPPY "2"CELEST	PZ	1
D4622	SPORTELLLO COPRITAPPO DX SWAPPY "2"CELEST	PZ	1
D4623	CERNIERA PLASTICA x SPORTEL.DX SWAPPY"2"	PZ	1
D4624	COPERCHIO MONOBLOCCO SWAPPY "2"CELESTINO	PZ	1
D4625	PERNO MBL SWAPPY"2" INOX BRUNITO 4x70	PZ	1
D4627	MANOPOLINA REGOLAZIONE NERA SWAPPY "2"	PZ	1
D4628	CORPO TAPPO SERBATOIO RICARICA SWAPPY"2"	PZ	1
D4629	RUBINETTO VAPORE a L PER SWAPPY "2"	PZ	1
D4630	LA.VETRO SUP e INF CALD. SWAPPY"2"	PZ	1
D4631	ETICHETTE PER TASTI DX e SX SWAPPY "2"	PZ	1
D4632	SUPPORTO SCHEDA ELETTRONICA SWAPPY "2"	PZ	1
D4633	SCHEDA BASE SWAPPY "2" MITEC MT95A2 new	PZ	1
D4633/D	SCHEDA DISPLAY SWAPPY"2"MITEC MT98	PZ	1

D4634	RACCORDO ASPIRAZIONE CURVO SWAPPY "2"	PZ	1
D4635	RACCORDO ASPIRAZIONE CENTRALE SWAPPY "2"	PZ	1
D4636	SUPPORTO MONOBLOCCO PER SWAPPY "2"	PZ	1
D4639	DISTANZIALE ISOLANTE x CALDAIA SWAPPY"2"	PZ	2
D4642	SERBATOIO RICARICA ACQUA PER SWAPPY "2"	PZ	1
D4643	PERNO RUOTA SWAPPY "2" DIAM.8 ZIGR.2960	PZ	1
D4644	FILTRO PER SPORTELLO SOFFIO x SWAPPY "2"	PZ	1
D4646	INNESTO VALVOLA PARTE SUP. SWAPPY "2"	PZ	1
D4647	INNESTO VALVOLA PARTE INF. SWAPPY "2"	PZ	1
D4653	FASCETTA CLIC 90 D. 9,5-11	PZ	4
D4658	OR 3156 39.35x2.62NBR RACCORDI ASP.	PZ	2
D4670	PARAACQUA SILICONE 65SH X SWAPPY"2"	PZ	1
D7028	MOLLA x SPORTELLO MBL SPIROM. 31320.032.	PZ	1
D7059	TUBO SILICONE 4x8	KG	0,02
F4095	GUARNIZ.xTENUTA SECCHIA cm 10.6 dia. 3	PZ	1
F4126	CAVO AL.Schuko 3x1,5 4,5mt+PAS+GOM+COPR.	PZ	1
F4600	CALDAIA INOX 0.7l 1100+1100 SWAPPY "2"	PZ	1
F4610	GUARNIZ.xRACC. ASPIR. SW 2 CM.12 dia.3	PZ	1
F4611	GUARNIZ.X RACC. ASPIR. SW2 CM. 21 dia.3	PZ	1
F4612	GUARNIZ.xBOCCA SERBATOIO SW2 CM.6,4 D.4	PZ	1
F4613	GUARNIZ.xCALOT.MOTORE cm.52 ton.3	PZ	1
F4648	CABLA. SWAPPY "2" RICARICA	PZ	1
G4618	CONTENITORE SWAPPY"2" CELES.MONTATO MODI	PZ	1
M4605	TAPPO SONDA MONTATO SWAPPY "2" RICARICA	PZ	1

ACCESSOIRES

M4609	GRU.IMPUGNATURA GRIGIA S98 SWAPPY 2	PZ	1
D4655	CORPO IMP. S98 TPA GRIGIO+CARTER LATER.	PZ	1
D4656	CARTER INFERIORE IMP. S98 TPA GRIGIO	PZ	1
D4659	CAVO ELETTR. 5x0.22 HT105ØNERO D.5.2	MT	2,5
D4614	CABLA.PVC-H05VK CM.245 Tirante+occhiello	PZ	1
D4174	TUBO VAPORE 3,9x7,1-75SH calzato nero	ML	2,5
D4165	MANICOTTO INTERNO PER GUAINA ASPIRAZIONE	PZ	1
D4164	AGGANCIO IN NYLON PER GUAINA ASPIRAZIONE	PZ	1
B4201	FASCETTA CLIC 10-11.5/5 Nø80	PZ	1
D4095	FASCETTA STRIK 9,5x11 DUE ORECCH.-ASPIR	PZ	1
D4145	GUAINA SPIRALATA D.30,8x36 MT2.2 ASPIRAZ	PZ	1
D0010	VITE 3,2x11 TC+ cem. -SENZA PUNTA-	PZ	9
D4654	SCHEDA TELECOM.S98 SENZA LED SW 2 MT119C	PZ	1
D1223	PULSANTE IN GOMMA PER IMPUGN.S/97 KARC.	PZ	1
D2057	ETICH. IMPUGNATURA S98 1 TASTO	PZ	1
D4657	TASTO IMPUGNATURA S98 GRIGIO DENTATO	PZ	1
D0098	MOLLA x PIOLINO -31320.011A	PZ	1
D0678	PRESSACAVO NE x MONOBL	PZ	1
D4033	ANELLO FLESSIBILE-FISSA GUAINA-ASPIRAZIO	PZ	1
D4064	CORPO SPINA MBL SUP+INF. -ASPIRAZIONE	PZ	1
D0565	SPINA WIELAND ST 18/4 S SW -930324853	PZ	1
D0331	OR 2021 VIT 70 - 5,28x1,78 -TP.104	PZ	4
D0681	PERNO VAPORE NYLON - nero	PZ	1
D0677	LEVA NERA x MONOBL	PZ	1
D0679	TASTO NERO x SPINA MBL	PZ	1
D0680	PUNZONE NYLON - nero	PZ	1
D0667	MOLLA x MONOBLO. INOX -31320.015A	PZ	1
D0712	CONTATTO SPEC. MASCHIO -9990185002	PZ	1
D0744	GRANO 3x8 PIANI T/CACCI.-CONT.SPE.MASC.	PZ	1

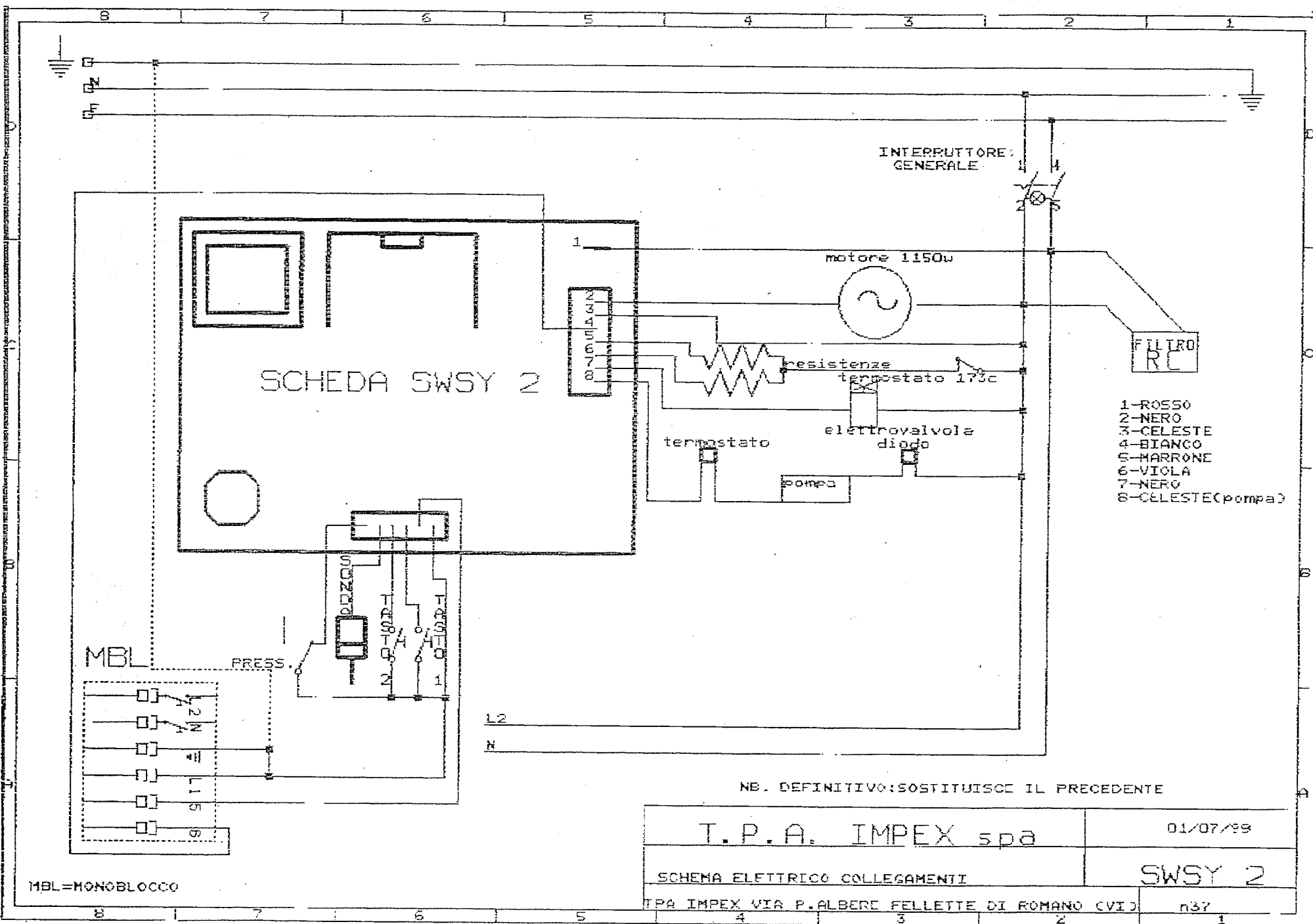
D0992	INSERTO SPINA MBL x 5ø+6øpolo	PZ	1
D4055	RINFORZO GOMMA X GUAINA -SWASY	PZ	1
D4012	GUARNIZIONE SPINA MONOBLOCCO -ASPIRAZION	PZ	1
D4219	OR 2112 NBR - 28,3x1,78 -TUBO+IMPUG.ASPI	PZ	2
D1241	GUARNIZ. ADESIVA X FONDI 10x2-942650964-	MT	0,23
M4600	TUBO PROLUNGA ROTONDO GRIGIO MONT.SW2	PZ	2
M4601	SPAZZOLA GRANDE 4 PINZE AZZURRO SWAPPY"2	PZ	1
G4110	TELAIO COMPLETO DI STREAP -ASPIRAZIO.	PZ	1
G4111	PORTA PROFILO COMPLETO DI PROF.+STREAP-A	PZ	1
D4208/M	ACCESSORIO PER TAPPETO -MODIF.RETTANG.AS	PZ	1
M4602	SPAZZOLA TRIANGOLARE AZZURRO SWAPPY "2"	PZ	1
G4004	PORTASETTOLE SPAZ.MEDIA seto.399005-ASPIR	PZ	1
D4221	ACCESSORIO PER TAPPETO -SPAZZ.MEDIA.ASP.	PZ	1
M4603	PULIVETRO ASPIRAZIONE CM. 25 CELESTE	PZ	1
M4608	PULIVETRO ASPIRAZIONE CM.12 SW"2"CELESTE	PZ	1
D4113/M	BOCCHETTAxDRESS-FITT GRIG.MODIF.-ASPIRAZ	PZ	1
M4604	DRESS-FIT GRIGIO 1FORO MONT.CELESTE SW.2	PZ	1
M4607	DRESS-FIT GRIGIO 3FORI MONTATO SWAPPY"2"	PZ	1
M4012	TUBO SOFFIO FLESSIBILE MONT. SWAPPY SY.	PZ	1
G0018	SPAZZOLINO TONDOxDRESS-FIT NERO SET. 0,6	PZ	1
D0025	SPAZZOLINA TRIANGOLARE piccola 399001	PZ	1
D0972	BOTTIGLIA DOSATRICE - 2lt. - +TAPPO+OR	PZ	1
D0061	IMBUTO ROSSO 402	PZ	1

LISTE DES ACCESSOIRES - VAPOMASTER

n°	DESIGNATION	REFERENCES
28	Grande brosse	4100M4601
28A	Accessoire pour sols durs	4100G4111
28B	Accessoire cache brosse	4100D4208M
28 C	Accessoires à poils souples	4100G4110
29	Raclette vitres	4100M4603
29A	Petite raclette vitres	4100M4608
30	Buse vapeur à 1 trou de diffusion	4100M4604
30A	Buse vapeur à 3 trous de diffusion	4100M4607
30B	Suceur aspiration pour buses (30 et 30A) petit modèle	4100D4098
30 B	Suceur aspiration pour buses (30 et 30A) grand modèle	4100D4099
31	Brosse triangulaire (3 parties) corps de brosse brosse poils cache brosse	4100M4602 4100G4004 4100D4221
32	Tube isolant (manche)	4100M4600
33	Grande brosse ronde	4100D4652
33A	Petite brosse pour buse 1 trou	4100G0018
33B	Brosse triangulaire pour buse 3 trous	4100D0025
34	Flexible seul	4100M4012
35	Fer complet (option)	4100M4036
36	Entonnoir	4100D0061
37	Matelais hydromassage (option)	4100D4132
39	Flexible complet	4100M4609
	Brosse aspiration à sec	4100M7091

OPTION

	Petite brosse ronde poils cuivre	4100G0126
	Petite brosse ronde poils inox	4100G0125

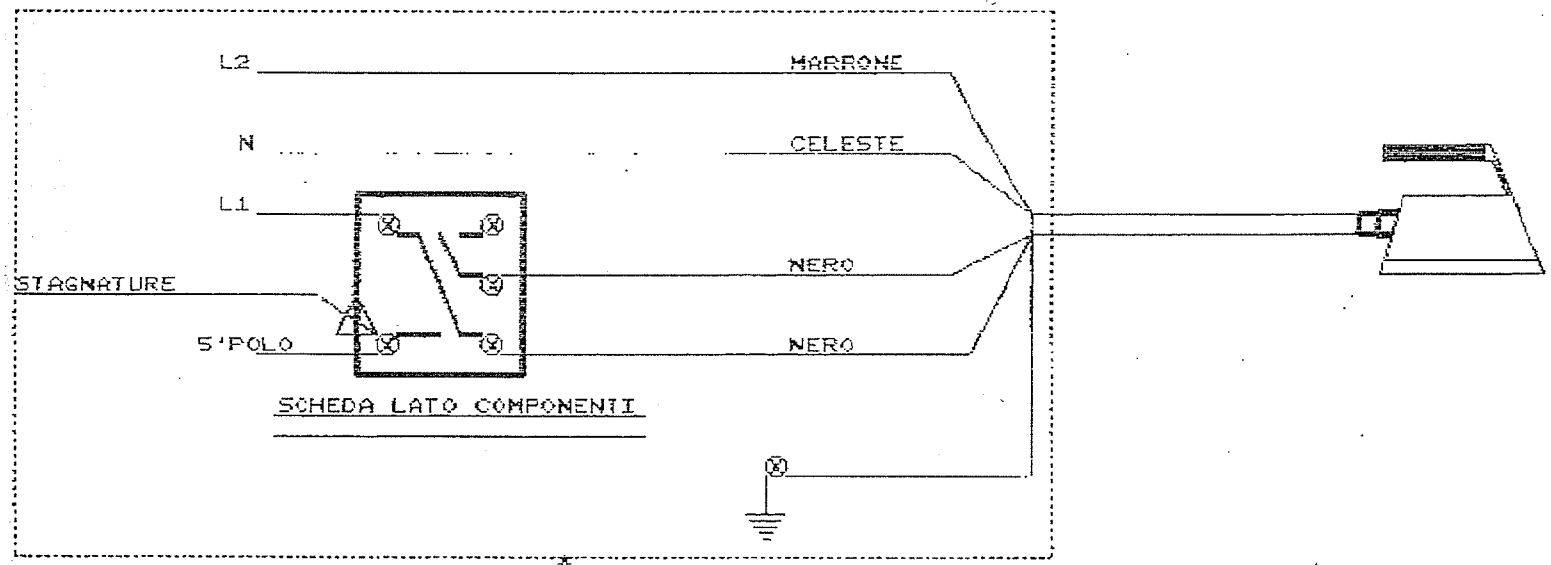


- 1-ROSSO
- 2-NERO
- 3-CELESTE
- 4-BIANCO
- 5-MARRONE
- 6-VIOLA
- 7-NERO
- 8-CELESTE(pompa)

NB. DEFINITIVO: SOSTITUISCE IL PRECEDENTE

T.P.A. IMPEX spa		01/07/99
SCHEMA ELETTRICO COLLEGAMENTI		SWSY 2
TPA IMPEX VIA P. ALBERE FELLETTE DI ROMANO (VI)		n37

MBL=MONOBLOCCO



MONOBLOCCO

SCHEMA DI COLLEGAMENTO DEL FERRO DA STIRO PER SWAPPY2	
Size	Document Number 1
A	REV
Date:	July 1, 1999
Sheet	of 1-1