

INFORMATION  
TECHNIQUE

# SINGER S.A.V.

DESTINATAIRES

CONTROLE QUALITE

S.A.V.

MARKETING

MAGASINS

FRANCHISE

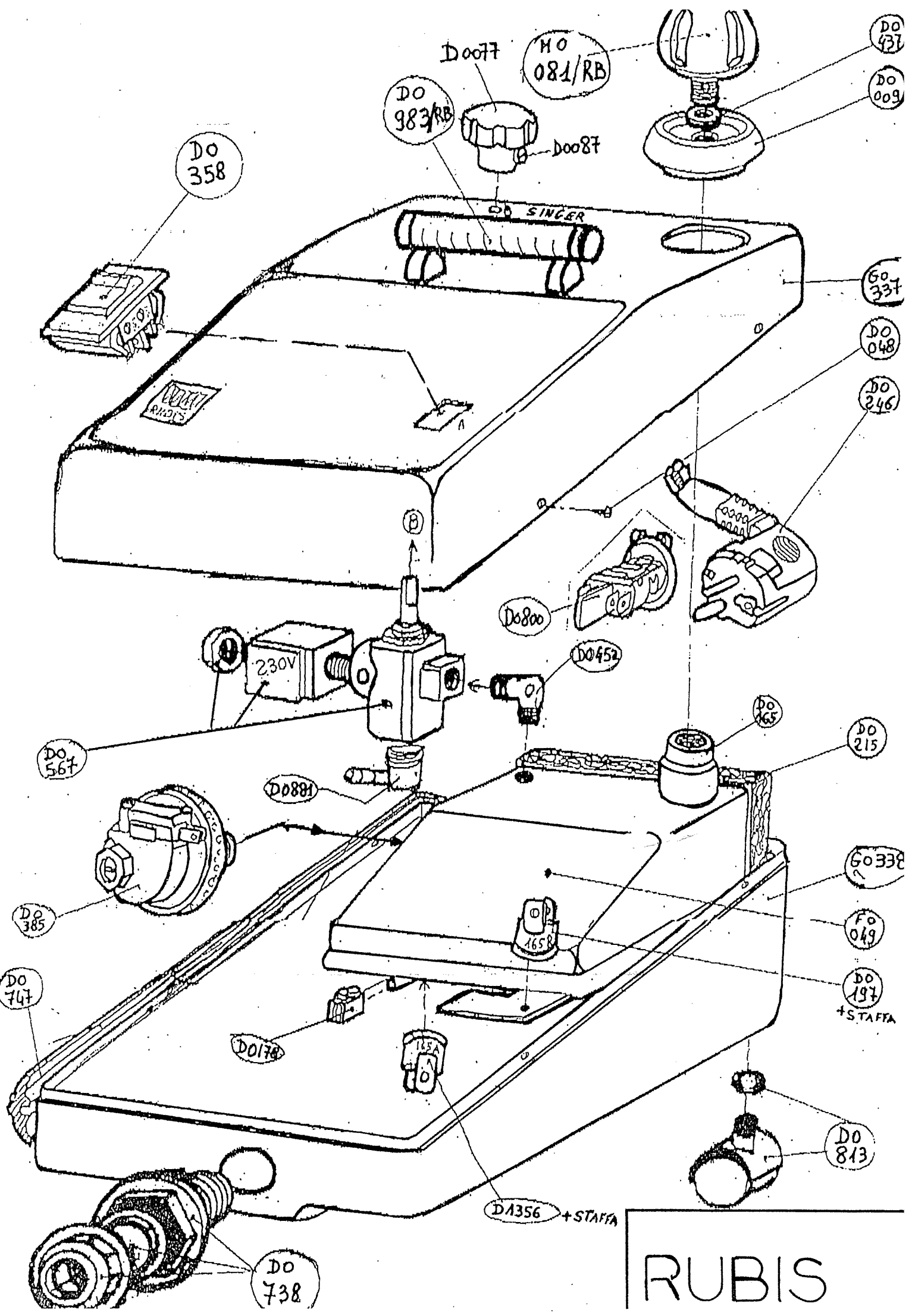
PRESTATAIRES

DATE 23 Octobre 1995

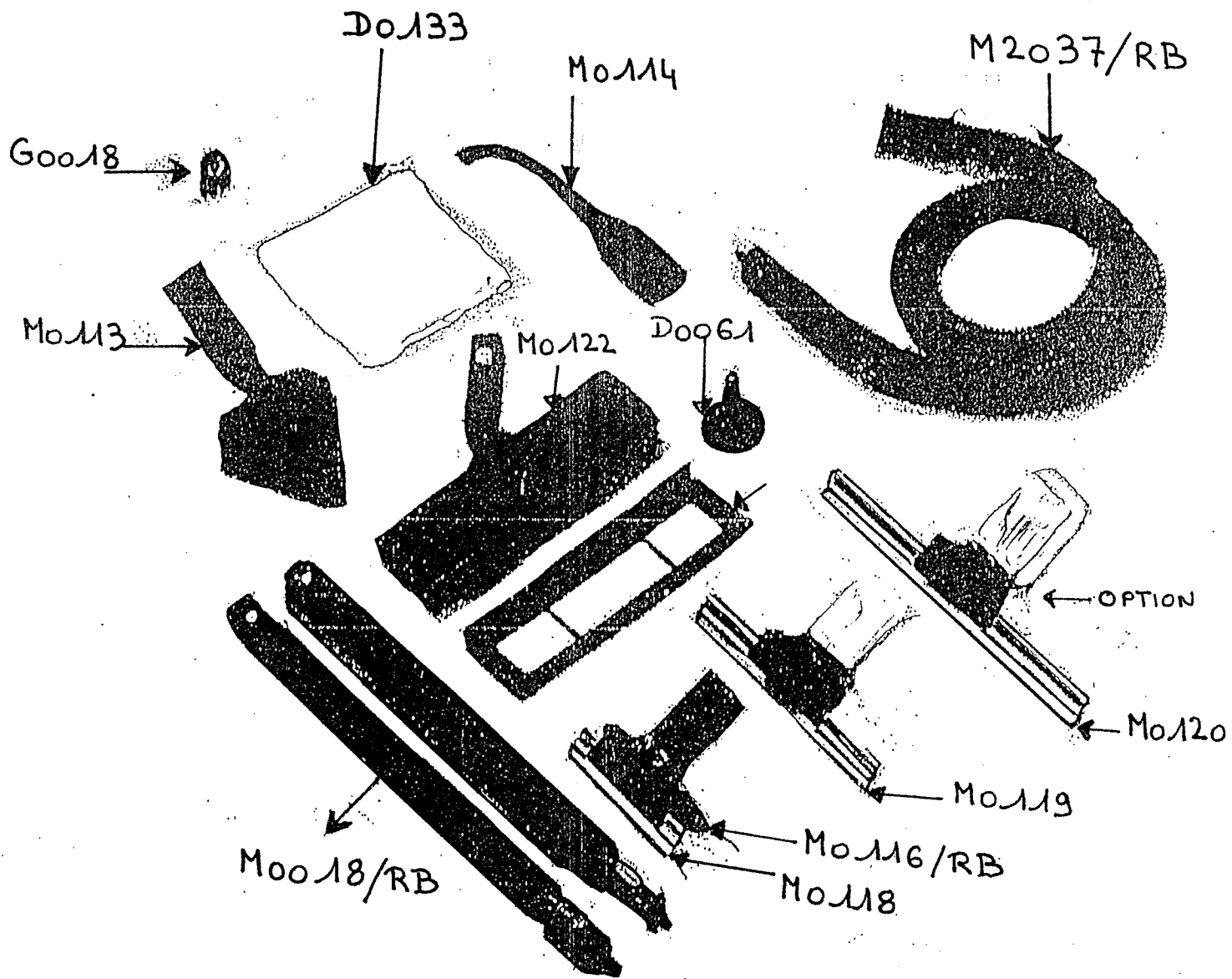
N°

MATERIEL CONCERNE :  
VAPOCLEAN RUBIS

Veillez trouver ci-joint, la vue éclatée pour le  
VAPOCLEAN RUBIS



RUBIS



RUBIS