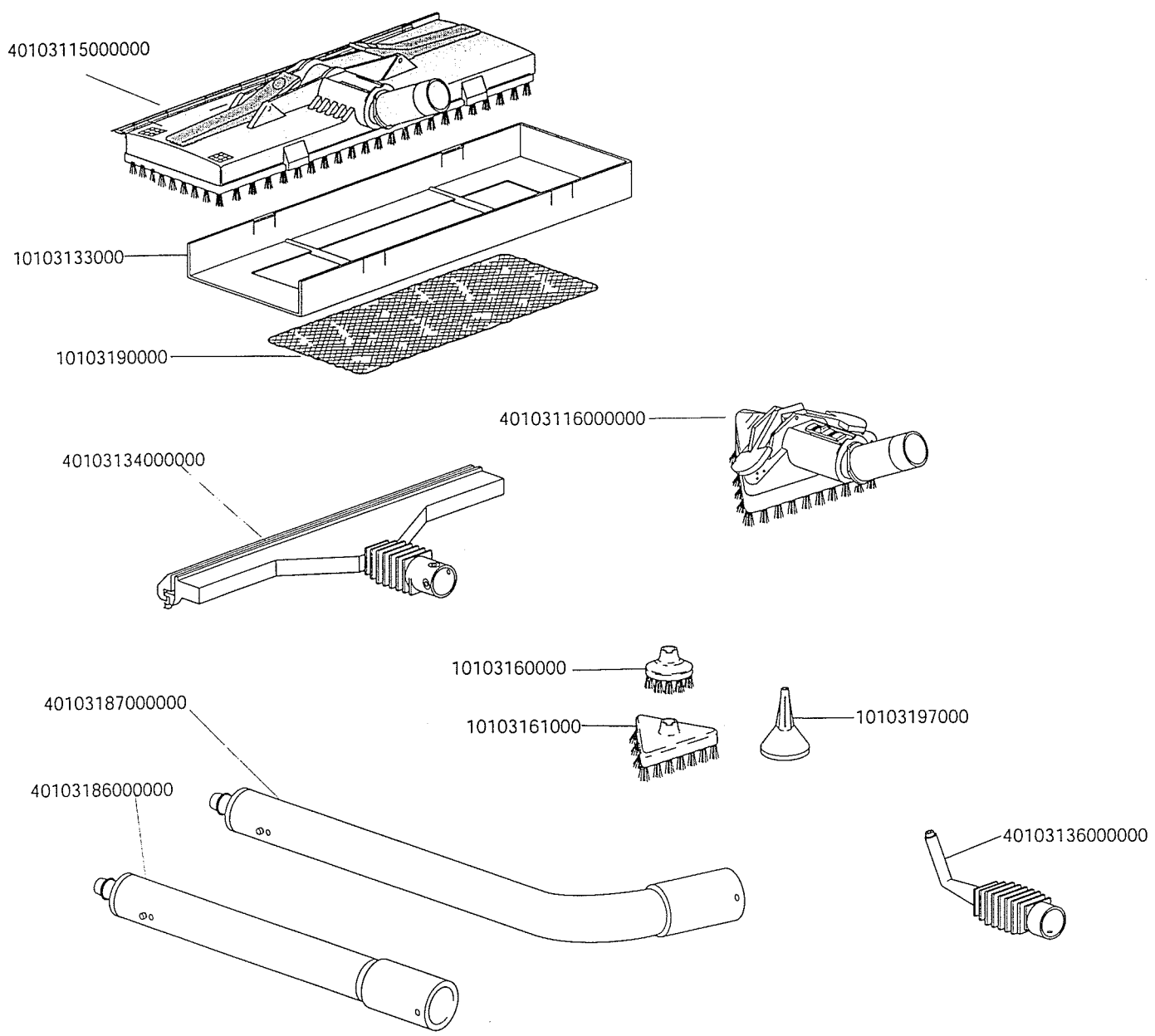


T.P.A.Impex. s.p.a.	
Codice:AB06000302601100	Descrizione:Saphir 1000 FP COL P582C
Disegnatore:M.M.	Tavola n.1 di 2
Controllo:	Revisione:1.0
Omologazione:	Data:25/06/01



**T.P.A.Impex. s.p.a.**

Codice:	Descrizione: Kit.Accessori
Disegnatore:M.M.	Tavola n.2 di 2
Controllo:	Revisione: 1.0
Omologazione:	Data:26/06/01

## LISTE DE COMPOSANTS ET PRIX

Code article	Alias	Description	q.tè	Prix Unitaire
AB06000302601100		SAPHIR 1000 FP COL P582C 230V + TRASF	1	
10100507090	J0183	COPE.TORNADO COLORE PANTONE 582C	1	L. 9.840
10100003030	J0184	FONDO SWAPPY COLOR P 582C -F.P- 2LT	1	L. 10.520
10133032000	D1321/S	PARAACQUA -SWAPPY SILICONE	1	L. 800
30145024000	F0110	CALDAIA ALL. 1,5 L 1400W-230V SWAPPY	1	L. 39.624
10133048000	D0215	LA.VETRO -ART.1500 -ROBBY- CALD.1.5LT.	1	L. 3.522
19931089020	D0332	RIDUZ. ALTA 1/2"-3/8" -78mm.	1	L. 3.170
19921017010	D0705	ELETTROV. 6622-12V -PORTAGO.	1	L. 13.400
10121003010	D0385	PRESSOSTATO 4bar -MATER XP78E621.040	1	L. 10.000
19922000000	D0197	TERMOSTATO 173°C R.M.+staffa 1NT 08L A 1	1	L. 2.398
19922003000	D1356	TERMOSTATO 165°C 1NT01L165C ALET DRI +S	1	L. 2.142
19930002293	D0086	VITE 3,9x9,5 TC TORX15 BRUN.MBL+TERM.C	2	L. 100
19930016000	D0181	VITE 4x10M TCB+ ZN TRILOBATA	1	L. 100
19930009020	D0209	ROND. D.4 ZN DENT. EST x TERM.190	1	L. 100
19921009000	D1246	FASTON MASCHIO + LINGUETTA D.6	1	L. 100
19931016000	D0538	RACC. 1/8"M-F	1	L. 800
19921105000	D1410	INT. B BIPO.+S -A4508270M0 V=230	1	L. 2.480
19921025000	D1385	SPIA mod.K ARANCIONE -31224000A4	1	L. 800
19921025010	D1386	SPIA mod.K VERDE NEON -31224000B9	1	L. 800
10133061000	D1610/S	GUARNIZIONE FONDO SWAPPY 2lt.-EST.SILIC.	1	L. 400
10133062000	D1611/S	GUARNIZIONE FONDO SWAPPY 2lt.-INT. SILIC	1	L. 400
19939008000	D1606	DISTANZIALE OTT.FONDO SWA.2lt. TPA 027	1	L. 100
19930002441	D0072	VITE 4,2x9,5 TC INOX	1	L. 100
19930007091	D1612	ROND. D. 5,3x12x1.5 ZN	1	L. 100
19930003160	D1613	VITE 5x30 MA TE ZN	1	L. 100
19930002572	D1619	VITE 3,5x25 TC NI-ANTICORROS	4	L. 100
19930002530	D0010	VITE 3,2x11 TC+ cem. S/PUNTA	5	L. 100
19930002230	D0011	VITE 3,5x19 TC+ ZN	4	L. 100
19930010030	B5642	FASCETTA CLIC 95 10-11.5/5	1	L. 400
40121005000007	M0091	TAPPO ANTISVIT. 5,5bar 3/8" -MULTILINGUE	1	L. 6.450
49920101000000	F0247	CAVO AL. SCHUKO 3x1 4,5m +PASS+OR 2031	1	L. 4.778
10109024000	D1529	PASSACAVO TPA	1	L. 400
19933001001	D0093	OR 7,66x1,78 NBR 70 2031	1	L. 100
19930017000	D1549	FASCETTA PASSACAVO TPA	1	L. 200
19923007000	D0244	TRASFORMATORE 230/12v /12va - METH	1	L. 10.600
10120024000	D1601	SCHEDA PASSACAVO +FILTRO +FUSE	1	L. 3.760
19929004000	D1111	FUSIBILE RITARDATO 1,6A 5x20T	1	L. 400
10102207000	D1268	SUPPORTO RUOTA POST. -SWAPPY	2	L. 600
10102205000	D1274	RUOTA POSTERIORE NERA -SWAPPY	2	L. 1.000
10102203140	J0185	COPRIRUOTA POSTERIORE PANT 582C -SWAPPY	1	L. 600
10102204000	D4139	PORTA RUOTINO ANTERIORE GRANDE - SW.SYST	1	L. 1.000
10102211000	D1266	RUOTINO ANTERIORE-SW. CON FORO x PERNO	1	L. 200
19939000030	D1264	PERNO INOX BR AISI 302 5X28	1	L. 200
19939012000	D1324/S	PIEDINO CALDAIA X SWAPPY lt.1,5-2 SILIC.	4	L. 400
10102111000	D0834	MANIGLIA EVOLUZIONE	1	L. 800
10163037000	J0186	ETICH. TORNADO 1 INT. 2 SPIE NERA	1	L. 3.000
40140100000008	J1087	GRU. MANOP. - FISSO PULIZIA SAPHIR	1	L. 24.642
10103022000	D0101	CARTER DX+SX MANOPOLA SERIE 4 C/11	1	L. 1.164
10130003000	D0654	GUAINA SPIR. Ø20x25 L=2 m	1	L. 6.080
19932012000	D0103	TUBO EPDM CALZ. Øi 5 sp=2,5 DIELETTRICO	2,7	L. 1.280

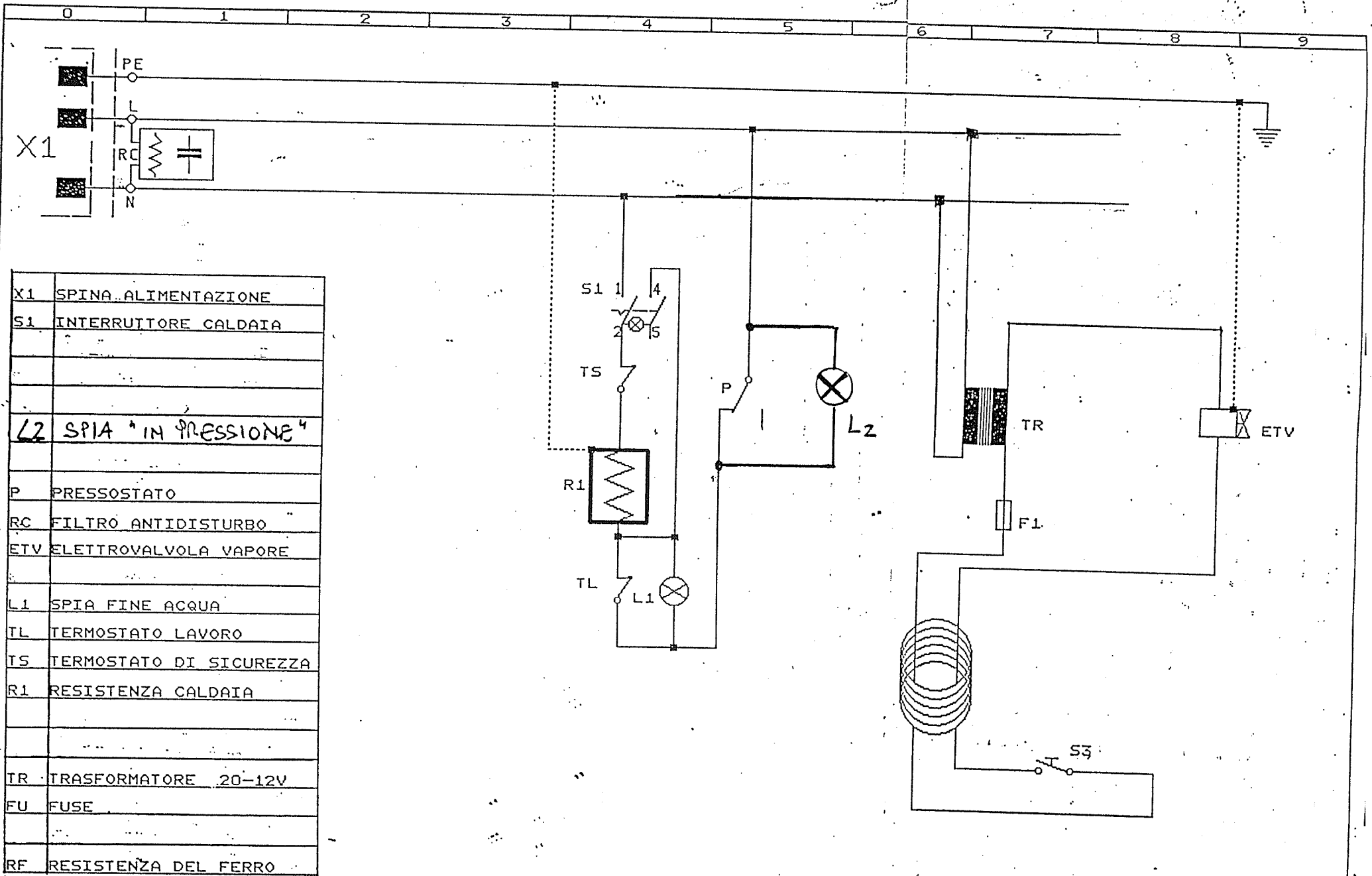
19921108000	D0411	INT. MANOPOLA -VAPORE- -81M6092064	1	L	1.220
19931054000	D0094	ANELLO TENUTA MASCHIO 33x30	1	L	400
19930013040	D0095	FASCETTA STRIK 10/12 x tubi+guaine	1	L	400
10103170000	D0097	INNESTO x PIOLINO 8x7	1	L	100
19930000040	D0098	MOLLA x PIOLINO -31320.011A	1	L	100
19939001000	D0096	PIOLINO IN OTT NICH 8x10	1	L	100
19933001001	D0093	OR 7,66x1,78 NBR 70 2031	1	L	100
19930002530	D0010	VITE 3,2x11 TC+ cem. S/PUNTA	8	L	100
10109096000	D0634	RINFORZO x GUAINA D.20 - monoblocco	1	L	400
19931088000	D0738	RACC. x GUAINA Ø20x25 SIRIO	1	L	1.350

Accessoires:

40103186000000	M0006	TUBO ALL. DRITTO - MONTATO	1	L	16.776
40103187000000	M0005	TUBO ALL. CURVO - MONTATO	1	L	17.176
40103115000000	M0041	SPAZZOLA GRANDE 2 PINZE - NERE	2	L	14.742
10103190000	D0133	PANNO COTONE 36x38 COL. NATURALE	2	L	1.160
10103133000	D0131	COPRISETOLE 290x84 NERO	2	L	1.000
40103136000000	M0028	DRESS-FIT NERO -1 foro- MONTATO	1	L	1.570
40103134000000	M0055	PULIVETRO - MONTATO	1	L	4.030
40103116000000	M0052	SPAZZOLA MEDIA -1P NERA-	1	L	4.582
10103161000	D0025	SPAZZOLINA TRIANGOL. -399001	1	L	2.400
10103160000	D0024	SPAZZOLINA ROTONDA G C/SETOLE -399002	1	L	2.400
10103197000	D0061	IMBUTO ROSSO 402	1	L	400

Romano d'Ezzelino, 05/07/01

# ECOSYSTEM VAP



X1	SPINA ALIMENTAZIONE
S1	INTERRUTTORE CALDAIA
L2	SPIA "IN PRESSIONE"
P	PRESSOSTATO
RC	FILTRO ANTIDISTURBO
ETV	ELETTROVALVOLA VAPORE
L1	SPIA FINE ACQUA
TL	TERMOSTATO LAVORO
TS	TERMOSTATO DI SICUREZZA
R1	RESISTENZA CALDAIA
TR	TRASFORMATORE 20-12V
FU	FUSE
RF	RESISTENZA DEL FERRO

**T.P.A. IMPEX**  
 localita' fellette (VI) ITALIA

schema elettrico di  
 elettrodomestico a  
 vapore 20V 50-60-HZ

R CALDAIA 00W  
 R FERRO  
 RESI.MAX

4006000302601100

NOME:  
 VERSIONE:

300 F.P

FOGLIO n  
 SEGUE