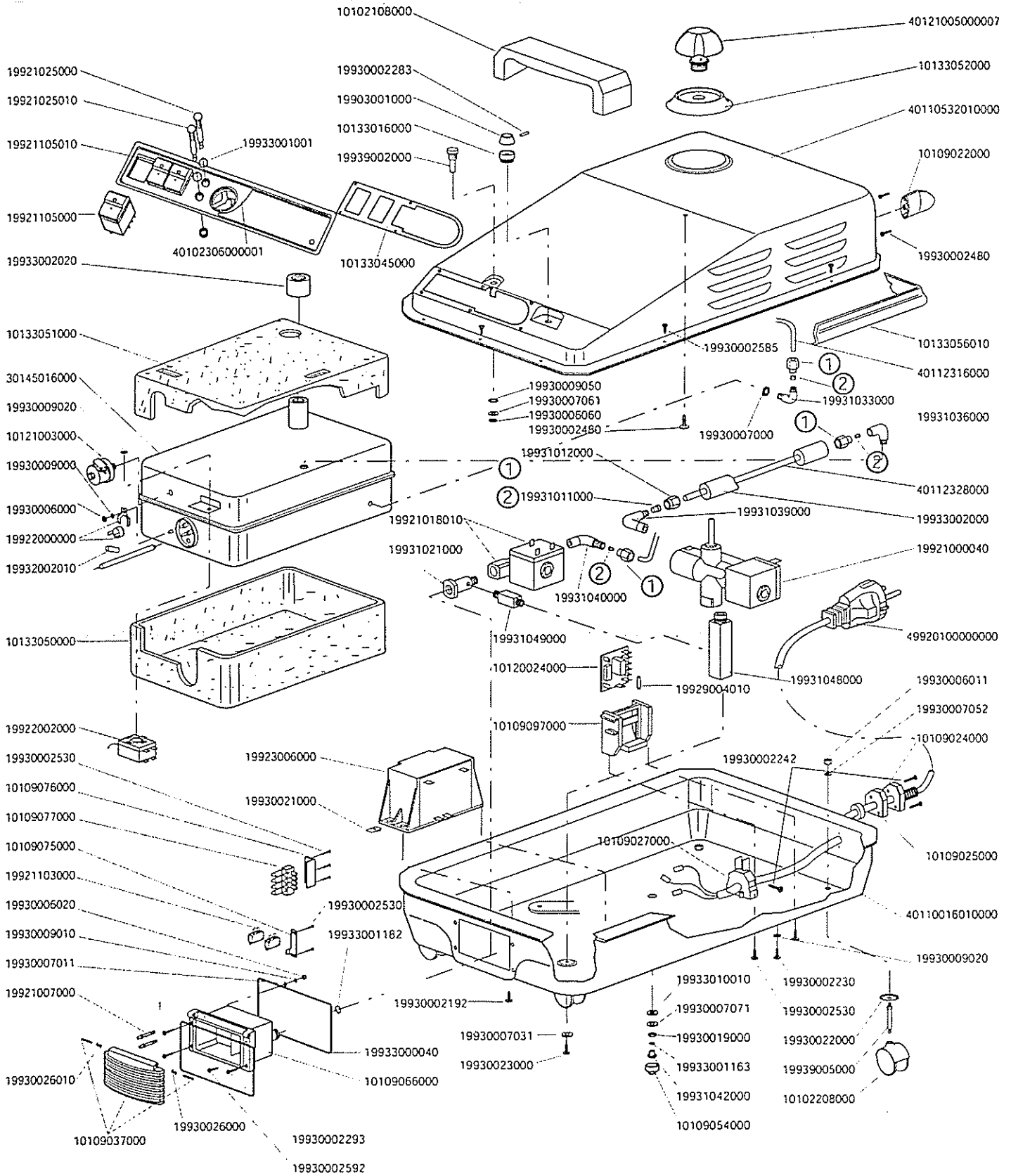
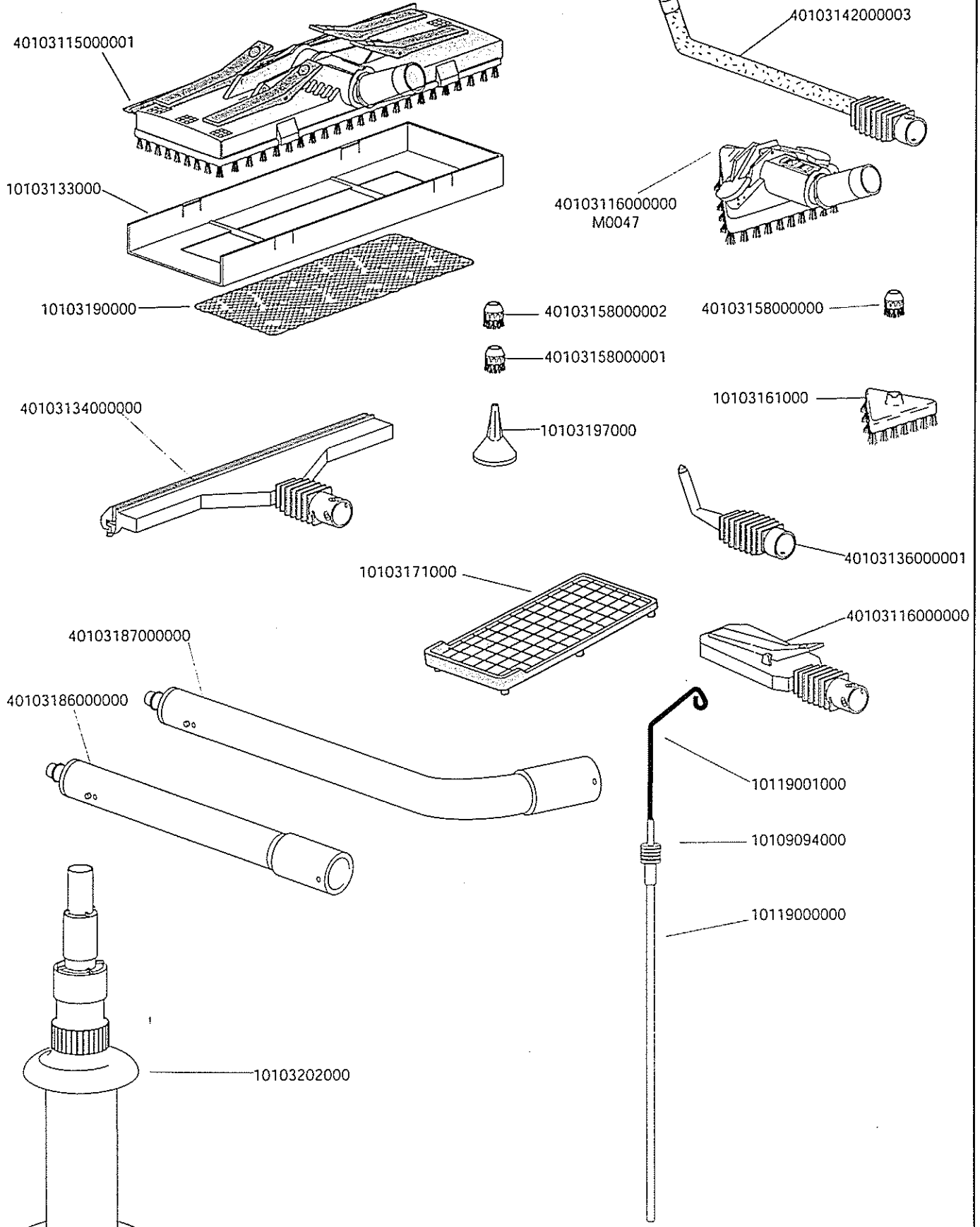


Ecosystem 'PRO'

ECOSYSTEM 'PRO'



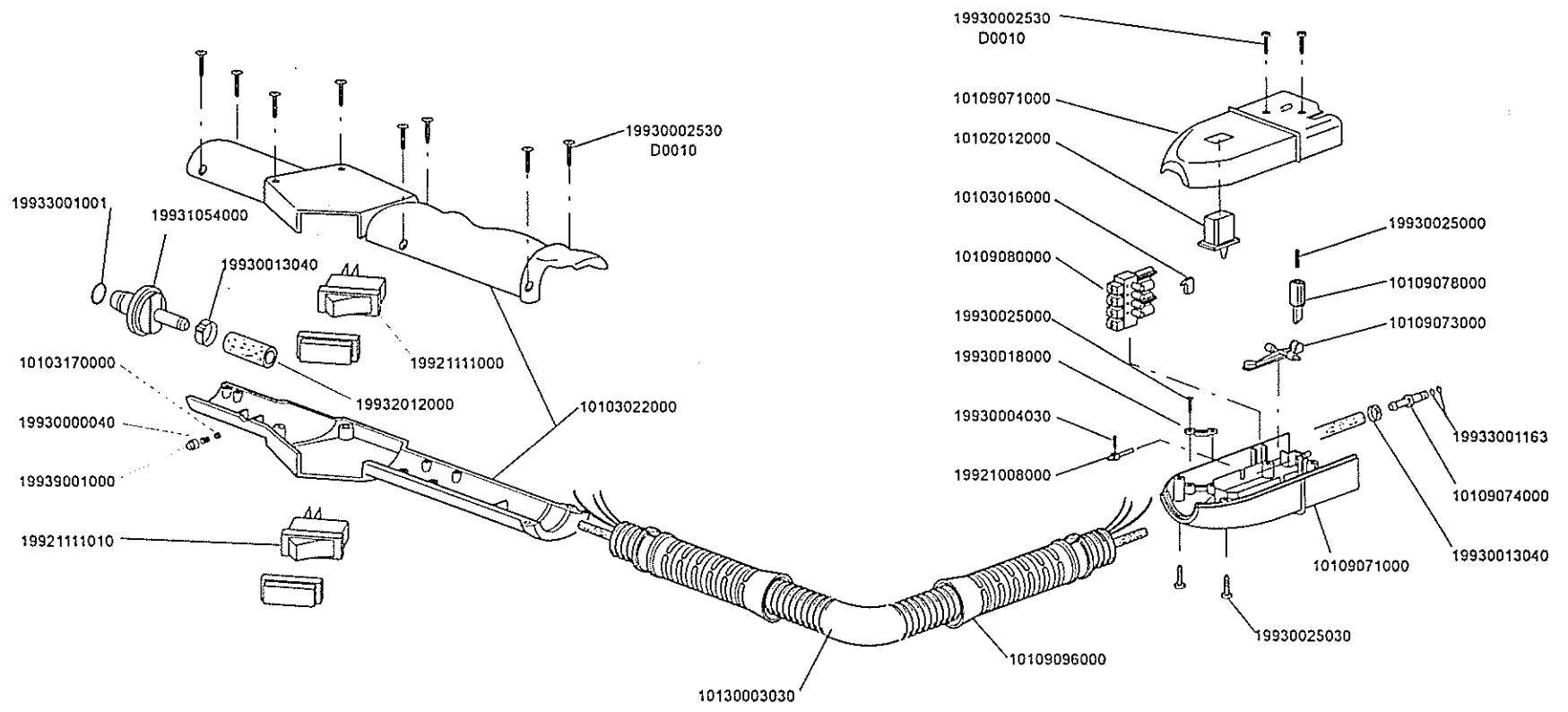
T.P.A. Impex. s.p.a.	
Codice: AB03030600201100	Descrizione: Vaporsystem 800
Disegnatore: M.M.	Tavola n.1 di 3
Controllo:	Revisione: 1.0
Omologazione:	Data: 26/05/01



T.P.A.Impex. s.p.a.

Codice:	Descrizione: Kit.Acc.
Disegnatore:M.M.	Tavola n.2 di 3
Controllo:	Revisione:1.0
Omologazione:	Data:26/06/01

T.P.A. Impex. s.p.a.	
Codice: 40140100000006 Disegnatore: M.M. Controllo: Omologazione:	Descrizione: Gru. Manop. M2028/PU Tavola n. 3 di 3 Revisione: 1.0 Data: 26/06/01



LISTE DES COMPOSANTS ET PRIX

Code	Alias	Description	Q.tè	Prix Unitaire
AB03030600201100	↓	VAPORSY.800 FRONT.IX S/MAN +6°-KIT PUL-	1	
40110532010000	G0029/K	COP. INOX VS MOD.K	1	L. 24.604
40110016010000	G2031	FONDO INOX -VS 500 -MBL- 4LT. MOD.B	1	L. 23.296
30145016000	F7017	CALDAIA INOX 4LT 2200W-VAPORSISTEM -3/8-	1	L. 71.508
10121003000	D0769	PRESSOSTATO 4.5bar -MATER XP78E721.045	1	L. 10.800
19922002000	D0026	TERMOSTATO 170°C bulbo -541151 IMIT	1	L. 8.300
19922000000	D0197	TERMOSTATO 173°C R.M.+staffa 1NT 08L A 1	1	L. 2.398
19931033000	D0775	RACC. L 1/8" M TPA 011	1	L. 1.980
19931012000	D0442	DADO X OGIVA G/130 6-4	1	L. 400
19931011000	D0451	OGIVA OT 58 Ø6 OG131	1	L. 200
19930007000	D0404	RONDELLA ALLUMINIO 10x16x1.5	1	L. 100
19931036000	D0206	RACC. L102 -1/8 6-4 TPA 31	1	L. 1.000
19930009020	D0209	ROND. D.4 ZN DENT. EST x TERM.190	1	L. 100
19930006000	D0032	DADO 3/88 ZN -FISSA STAFFA TERM	1	L. 100
19930009000	D0033	ROND. D.3 ZN. DENT. EST x STAFFA SING.	2	L. 100
40112316000	F0089	TUBO RAME 2 CURVE 25,7cm -VS 500 CALD	1	L. 600
19932002010	D0233	TUBO TEFLON Øi 4 sp=1	0,001	L. 160.000
10133050000	D1574	LA.VETRO -ART.5000 FONDO CALD.INOX	1	L. 2.500
10133051000	J0076	LA.VETRO -ART.5000 COPERCHIO CALD.INOX	1	L. 2.500
19931012000	D0442	DADO X OGIVA G/130 6-4	2	L. 400
19931011000	D0451	OGIVA OT 58 Ø6 OG131	2	L. 200
10109066000	D0668	CORPO PRESA MONOBLOCCO -universale	1	L. 1.522
19933001182	B4164	OR 14x1,78 SILICONE 2056	1	L. 100
10109077000	D0564	PRESA WIELAND ST 18/4 B1 -930314953	1	L. 1.700
10109076000	D0676	PIASTRINA NERA 3 FORI	1	L. 100
19930002530	D0010	VITE 3,2x11 TC+ cem. S/PUNTA	5	L. 100
19921103000	D0694	INT. MICRO -83170046 +LEVA	2	L. 1.650
19921007000	D0711	CONTATTO SPEC. FEMMINA -9990285002	2	L. 400
19930007011	D0664	ROND. D. 2,5 ZN	2	L. 100
19930006020	D0662	DADO 2.5M ZN. -20113205000-	2	L. 100
19930009010	D0665	ROND. D.2,5 ZN DENT. EST	1	L. 100
10109075000	D0675	PIASTRINA NERA 2 FORI	1	L. 1.060
19931039000	D0055	RACC. L 1/4" M 102 TPA32	1	L. 400
19931012000	D0442	DADO X OGIVA G/130 6-4	1	L. 200
19931011000	D0451	OGIVA OT 58 Ø6 OG131	1	L. 200
19931048000	D0915/K	RACC. ASTA MBL MODIF. 87mm. TPA 014	1	L. 2.100
19931049000	D0935/K	RACC. ASTA-PERNO MODIF. 25mm. TPA15	1	L. 1.768
19931021000	D0716/M	PROL. TPA 2 MODIF. -1/8M +1/8F lat.	1	L. 2.122
19931040000	D0044	RACC. L 1/8" F G 109	1	L. 1.334
19921000040	D0710	ELETTROV. 6660-12V +REG.	1	L. 17.600
19921018010	D0824	ELETTROV. 6627-12v S/REG. FORO D.2	1	L. 13.400
40112328000	F0059	TUBO RAME DIRITTO 21,9cm -VS 3/5 MB	1	L. 600
10109037000	D0674/M	COPERCHIO PRESA MBL -MODIF. +2 PERNI	1	L. 600
19930026000	D1415	MOLLA DX x COPER. MBL NUOVO -31320.020	1	L. 100
19930026010	D1416	MOLLA SX x COPER. MBL NUOVO -31320.021	1	L. 100
19933000040	J0023	TONDINO SOCAPRENE Ø3 L=200	2	L. 400
19930002542	J0179	VITE AF 3,5x13 TC INOX S/PUNTA	2	L. 100
40102306000001	M1440/S	FRONTALINO SERI.SINGER MOD.G 3int+2sp.	1	L. 1.000
10133045000	M0130	GUARNIZ. SPUGNA X FRONTALINO K	1	L. 400
19921105000	D1410	INT. B BIPO.+S -A4508270M0 V=230	1	L. 2.480

Ref
Singer

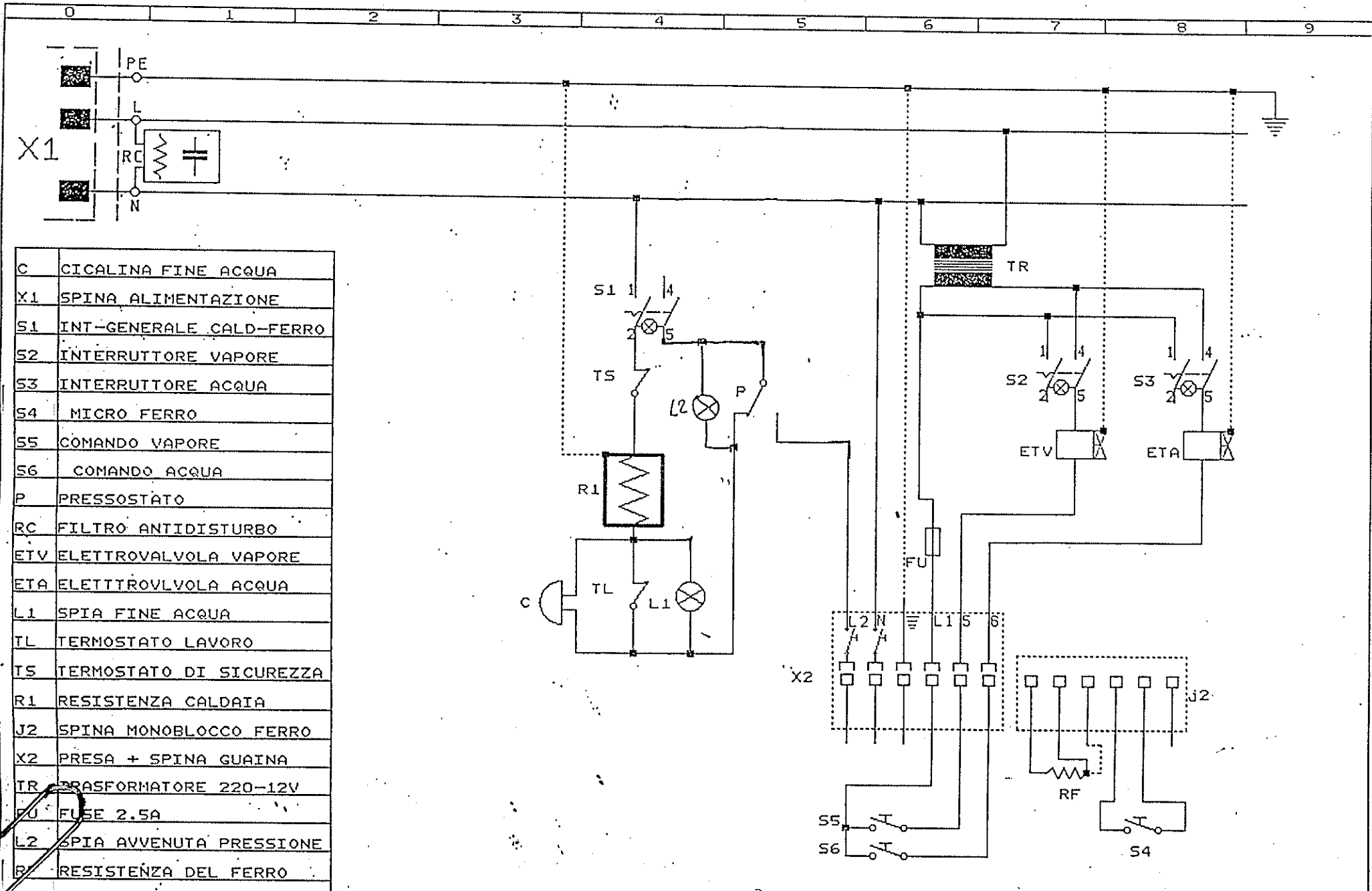
19921105010	D1528	INT. B BIPO.+S 24V-A450T220 1992102300	2	L.	3.260
19921025000	D1385	SPIA mod.K ARANCIONE -31224000A4	1	L.	800
19921025010	D1386	SPIA mod.K VERDE NEON -31224000B9	1	L.	800
19933001001	D0093	OR 7,66x1,78 NBR 70 2031	2	L.	100
19933001041	D0963	OR 23,52x1,78 NBR 70 2093	1	L.	100
19923006000	D1053	TRASFORMATORE 230v -24VA-ERA- EI600246	1	L.	18.800
19930021000	D0748	PIASTRINA x TRASFORMATORE RPD 0041	2	L.	100
40121005000007	M0091	TAPPO ANTISVIT. 5,5bar 3/8" -MULTILINGUE	1	L.	6.450
49920100000000	F0751	CAVO AL. SCHUKO 3x1,5 4,5m +PASS+GUARNZ.	1	L.	6.466
10109024000	D1529	PASSACAVO TPA	1	L.	400
10109025000	D1532	GUARNIZ. PASSACAVO TPA	1	L.	200
10109027000	D1548	BASE PASSACAVO TPA D.7	1	L.	400
19930002242	D0134	VITE 3,5x19 TSP+ INOX	4	L.	100
10109097000	D1522	SUPPORTO SCHEDA	1	L.	600
10120024000	D1601	SCHEDA PASSACAVO +FILTRO +FUSE	1	L.	3.760
19929004010	D1112	FUSIBILE RITARDATO 2,5A 5x20T	1	L.	400
19930002530	D0010	VITE 3,2x11 TC+ cem. S/PUNTA	2	L.	100
19930002230	D0011	VITE 3,5x19 TC+ ZN	1	L.	100
19930009020	D0209	ROND. D.4 ZN DENT. EST x TERM.190	1	L.	100
19930023000	D0204	VITE 5 x18 TE ZN automa. -FI.CALDA.RY15	1	L.	100
19930007031	D0003	ROND. D. 6 ZN	1	L.	100
19933002020	D0666	ISOTHERM Ø6-22	0,05	L.	1.010
19933002000	D0921	ISOTHERM Ø6-06	0,21	L.	800
19933010010	D0977	RONDELLA VAPORFLEX - 15.2x23.8x2 3LT.-	1	L.	200
19930007071	D0031	ROND. D.14x24x1,2 ZN	1	L.	100
19930019000	D0318	DADO 1/4 zinc. -FISSA CALDAIA 3/4it.	1	L.	400
19931042000	D0770	RACC. TAPPO X SCARICO CALDAIA E261	1	L.	1.040
19933001163	D0331	OR 5,28x1,78 VITON 2021	1	L.	100
10109054000	D0060	COPERCHIO x TAPPO SCARICO CALDAIA	1	L.	200
19930002585	D0069	VITE 2,9x6,5 TC* AF TIPO B NI-ANTICORROS	12	L.	100
19939002000	D0014	PORTA ANTENNA - foro da 6mm. ottone	1	L.	800
19930009050	D0735	ROND. 10mm ZN. DENT. EST.	1	L.	100
19930007061	D0017	ROND. D.10 ZN	1	L.	100
19930006060	D0016	DADO 10/88 ZN -PORTANTENNA FERRO	1	L.	100
10133056010	D0049	PARACOLPI nero 1300x36x14 -RM+VS 4it.	1	L.	5.670
10109022000	D0035	AVVOLGICAVO IN PLASTICA 33x40	2	L.	400
19930002480	D0162	VITE 4,8x16-T1/2T	4	L.	100
10102108000	D0001	MANIGLIA - caricata vetro	1	L.	1.000
19930002293	D0086	VITE 3,9x9,5 TC TORX15 BRUN.MBL+TERM.C	4	L.	100
19930006011	D0598	DADO 8MA - INOX	4	L.	100
19930007052	D0047	ROND. D. 8 INOX	4	L.	100
19939005000	D0046	PERNO x RUOTE D.8 -filettati	4	L.	200
19930022000	D0693	ROND. D. 8.5x30x1.5 ZINC.- BOMBATA	4	L.	100
10102208000	D0045	RUOTE N40	4	L.	400
19903001000	D0077	MANOPOLINA REGOLAZIONE TPA	1	L.	400
19930002283	D1326	VITE 3,9x7 TS+ 5.90 6.05 brun.MANOPOLI	1	L.	100
10133016000	D1547	SOFFIETTO PER MANOPOLINA REG. NERO	1	L.	400
10133052000	D0195	PARAACQUA x RM-VS D.22 9pz. -GRANDE-	1	L.	1.170
40103187000000	M0005	TUBO ALL. CURVO - MONTATO	1	L.	17.176
40103186000000	M0006	TUBO ALL. DRITTO - MONTATO	1	L.	16.776
40140100000006	M2028/PU	GRU. MANOP. MBL - 2,7m - 2puls +6°P	1	L.	37.676
10103022000	D0101	CARTER DX+SX MANOPOLA SERIE 4 C/11	1	L.	1.164
19921111010	D1084	INT. MANOPOLA VAPORE - PULSANTE	1	L.	1.450
19921111000	D0382	INT. MANOPOLA "ACQUA"puls-a-81R6232087	1	L.	1.450
19931054000	D0094	ANELLO TENUTA MASCHIO 33x30	1	L.	400
19930013040	D0095	FASCETTA STRIK 10/12 x tubi+guaine	2	L.	400

Ref
Singer

10103170000	D0097	INNESTO x PIOLINO 8x7	1	L	100
19930000040	D0098	MOLLA x PIOLINO -31320.011A	1	L	100
19939001000	D0096	PIOLINO IN OTT NICH 8x10	1	L	100
19933001001	D0093	OR 7,66x1,78 NBR 70 2031	1	L	100
19933001163	D0331	OR 5,28x1,78 VITON 2021	2	L	100
19930002530	D0010	VITE 3,2x11 TC+ cem. S/PUNTA	14	L	100
10109096000	D0634	RINFORZO x GUAINA D.20 - monoblocco	2	L	400
10109071000	D0670	CARTER INF+SUP SPINA MBL VAPORE	1	L	2.390
10109080000	D0565	SPINA WIELAND ST 18/4 S SW -930324853	1	L	1.600
10109073000	D0677	LEVA NERA x MONOBL	1	L	200
10102012000	D0679	TASTO NERO x SPINA MBL	1	L	100
19930025000	D0667	MOLLA x MONOBLO. INOX -31320.015A	1	L	100
10109078000	D0680	PUNZONE NYLON - nero	1	L	100
19930018000	D0678	PRESSACAVO NERO MBL	1	L	200
10109074000	D0681	PERNO VAPORE NYLON - nero	1	L	200
19921008000	D0712	CONTATTO SPEC. MASCHIO -9990185002	2	L	400
10103016000	D0992	INSERTO SPINA MBL x 5ø+6øpolo	1	L	100
19930004030	J0091	GRANO 3MAX8 INOX A2 UNI 5923	2	L	100
40103115000001	M0042	SPAZZOLA GRANDE 4 PINZE - NERE	1	L	15.842
10103190000	D0133	PANNO COTONE 36x38 COL. NATURALE	1	L	1.160
10103133000	D0131	COPRISETOLE 290x84 NERO	1	L	1.000
40103116000000	M0052	SPAZZOLA MEDIA -1P NERA-	1	L	4.582
40103158000000	G0018	SPAZZOLINO TONDOxDRESS-FIT NYLON 0,8	3	L	1.000
40103158000002	G0125	SPAZZOLINO TONDOxDRESS-FIT ACCIAIO SET	2	L	1.020
40103158000001	G0126	SPAZZOLINO TONDOxDRESS-FIT OTTONE SET	2	L	1.020
10103161000	D0025	SPAZZOLINA TRIANGOL. -399001	1	L	2.400
40103136000001	M0097	DRESS-FIT NERO -3 fori- MONTATO	1	L	1.856
40103142000003	M0029/S12	DRESS-FIT MEDIO L=25cm +silicone MONTATO	1	L	9.550
40103134000000	M0055	PULIVETRO - MONTATO	1	L	4.030
10103202000	D0991	BOTTIGLIA DOSATRICE -1,2lt. - +TAPPO+OR	1	L	4.200
10103197000	D0061	IMBUTO ROSSO 402	1	L	400
10103171000	D0877	TAPPETO SOTTOFERRO C/APPOGGIO +piedini	1	L	1.840
10119000000	D0563	ANTENNA INFERIORE INOX - Ø6x490 AISI	1	L	1.600
10119001000	D0062	ANTENNA SUPERIORE INOX - Ø3,5x430 AISI	1	L	600
10109094000	D0682	MOLLA x ANTENNA - NERA	1	L	200

Romano d'Ezzelino, 05/07/01

ECOSYSTEM PRO



C	CICALINA FINE ACQUA
X1	SPINA ALIMENTAZIONE
S1	INT-GENERALE CALD-FERRO
S2	INTERRUTTORE VAPORE
S3	INTERRUTTORE ACQUA
S4	MICRO FERRO
S5	COMANDO VAPORE
S6	COMANDO ACQUA
P	PRESSOSTATO
RC	FILTRO ANTIDISTURBO
ETV	ELETTROVALVOLA VAPORE
ETA	ELETTROVALVOLA ACQUA
L1	SPIA FINE ACQUA
TL	TERMOSTATO LAVORO
TS	TERMOSTATO DI SICUREZZA
R1	RESISTENZA CALDAIA
J2	SPINA MONOBLOCCO FERRO
X2	PRESA + SPINA GUAINA
TR	TRASFORMATORE 220-12V
FU	FUSE 2.5A
L2	SPIA AVVENUTA PRESSIONE
R	RESISTENZA DEL FERRO

T.P.A. IMPEX
localita' fellette (VI) ITALIA

schema elettrico di elettrodomestico a vapore 220V 50-60 HZ

R CALDAIA 2200W
R FERRO 850W
by TPA

VS 600 VS 800
AP03030600201100

NOME: GIAMPIETRO
VERSIONE: 0
FOGLIO n1
SEGUE 11