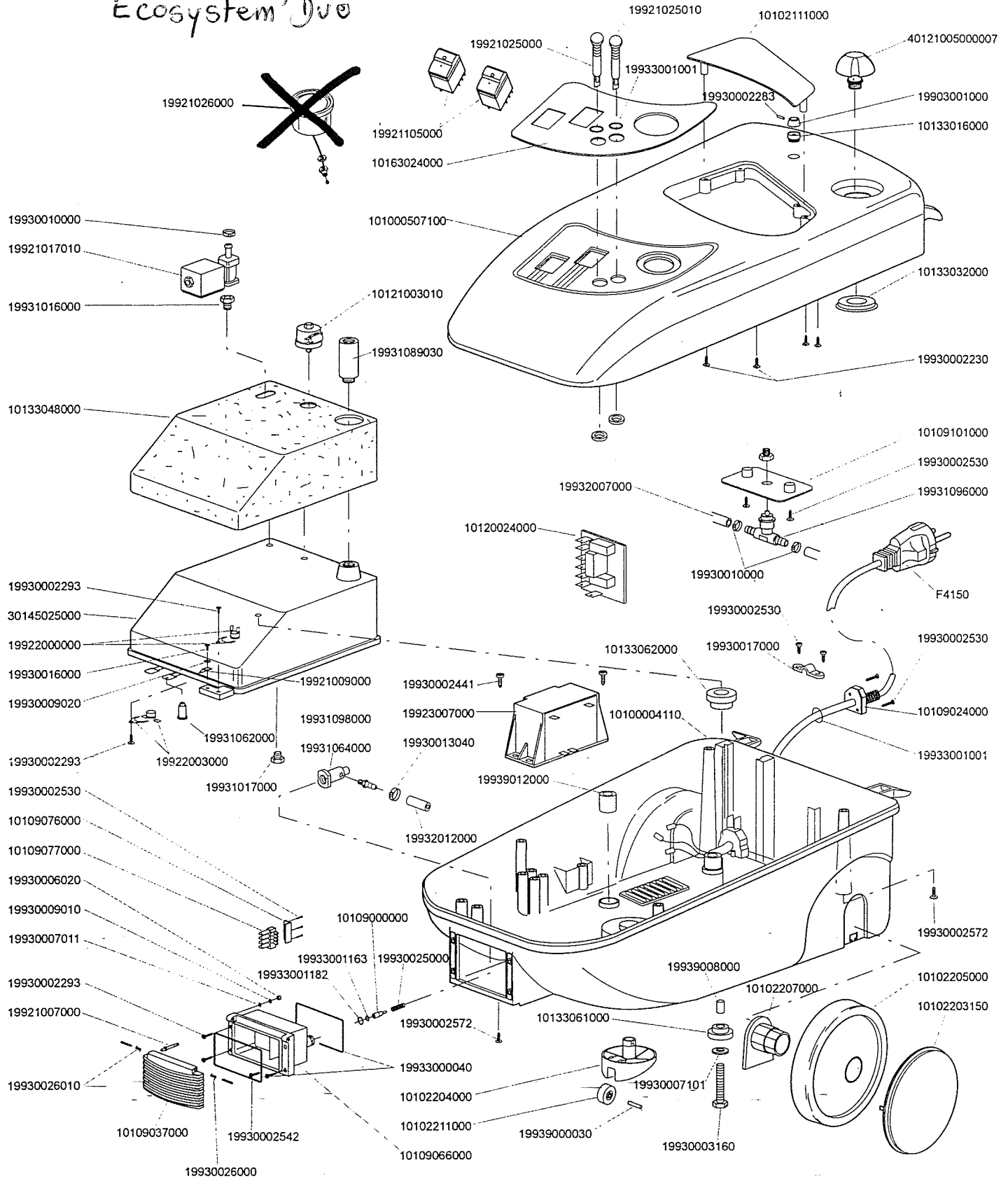


# Ecosystem' Duo



T.P.A. Impex. s.p.a.

Codice: **AB06010502701100**

Descrizione: **Saphir 1000 P295C**

Disegnatore: M.M.

Tavola n.1 di 3

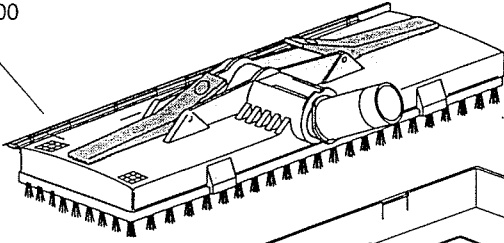
Controllo:

Revisione: 1.0

Omologazione:

Data: 26/02/01

40103115000000



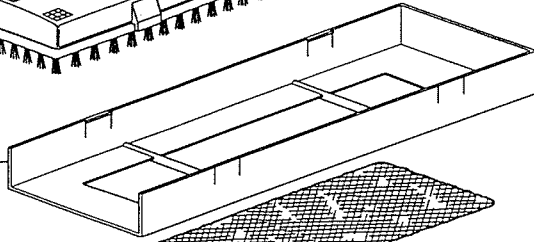
10103160000



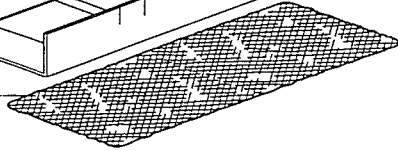
10103161000



10103133000



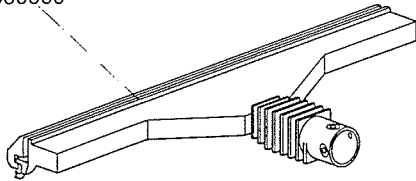
10103190000



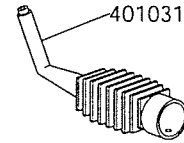
10103197000



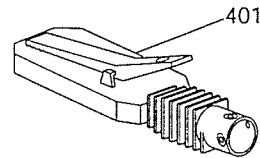
40103134000000



40103136000000

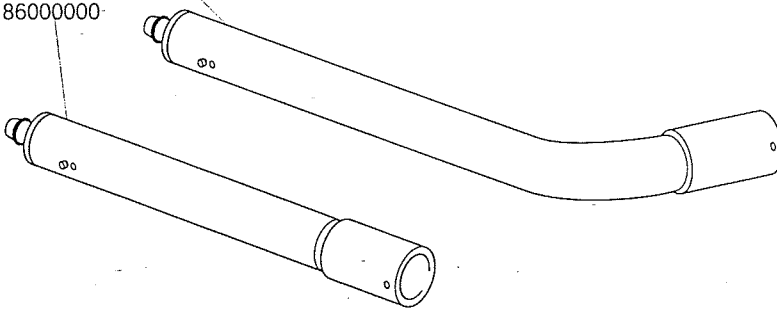


40103187000000

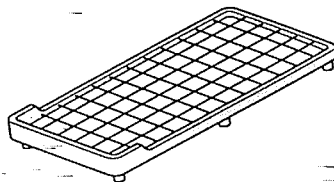


40103116000000

40103186000000

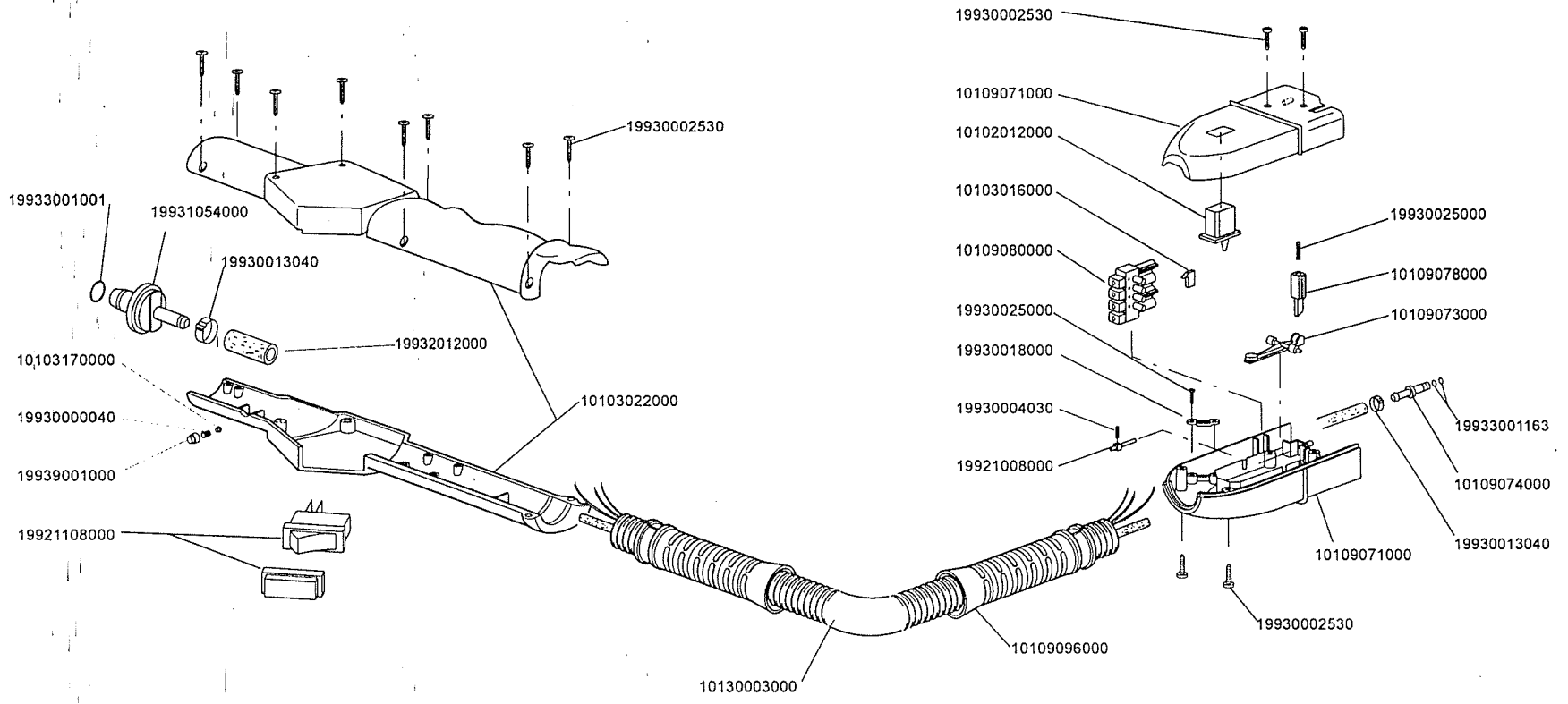


10103171000



**T.P.A. Impex. s.p.a.**

Codice:	Descrizione: Kit. Accessori.
Disegnatore: M.M.	Tavola n.3 di 3
Controllo:	Revisione: 1.0
Omologazione:	Data: 26/05/01



T.P.A. Impex. s.p.a.

Codice: 4014010000002

Descrizione: Gru. Manopola

Disegnatore: M.M.

Tavola n. 1 di 3

Controllo:

Revisione: 1.0

Omologazione:

Data: 26/06/01

## LISTE DES COMPOSANTS ET PRIX

Code	Alias	Description	Q.tè	Prix Unitaire
AB06010502701100		SAPHIR 2L COL P 295C C/KIT MBL	1	
10100507100	J0177	COPE.TORNADO COLORE PANTONE 295C	1	L. 9.840
10100004110	J0178	FONDO SWAPPY COL PANTONE 295C 2L+MBL	1	L. 10.520
10133032000	D1321/S	PARAACQUA -SWAPPY SILICONE	1	L. 800
30145025000	F0114	CALDAIA ALL. 2 L 1400W 230V SWAPPY	1	L. 45.168
10133048000	D0215	LA.VETRO -ART.1500 -ROBBY- CALD.1.5LT.	1	L. 3.522
19931089030	D2023	RIDUZ. ALTA 1/2"-3/8" -65mm	1	L. 3.410
19921017010	D0705	ELETTROV. 6622-12V -PORTAGO.	1	L. 13.400
10121003010	D0385	PRESSOSTATO 4bar -MATER XP78E621.040	1	L. 10.000
19922000000	D0197	TERMOSTATO 173°C R.M.+staffa 1NT 08L A 1	1	L. 2.398
19922003000	D1356	TERMOSTATO 165°C 1NT01L165C ALET DRI +S	1	L. 2.142
19930002293	D0086	VITE 3,9x9,5 TC TORX15 BRUN.MBL+TERM.C	2	L. 100
19930016000	D0181	VITE 4x10M TCB+ ZN TRILOBATA	1	L. 100
19930009020	D0209	ROND. D.4 ZN DENT. EST x TERM.190	1	L. 100
19921009000	D1246	FASTON MASCHIO + LINGUETTA D.6	1	L. 100
19931016000	D0538	RACC. 1/8"M-F	1	L. 800
19931062000	D1066	PROLUNGA H24-1/8-M8 PRL/100 -TPA 022	1	L. 800
10109066000	D0668	CORPO PRESA MONOBLOCCO -universale	1	L. 1.522
10109077000	D0564	PRESA WIELAND ST 18/4 B1 -930314953	1	L. 1.700
19931064000	D0737/M	PROL. TPA 5 MODIF. -1/8F lat.TPAPRO 005/1	1	L. 2.078
19931098000	D0242	RACC. 1/8"M CH14 L=31 C/PORTAGOMMA	1	L. 800
19932012000	D0103	TUBO EPDM CALZ. Øi 5 sp=2,5 DIELETRICO	0,4	L. 1.280
19930013040	D0095	FASCETTA STRIK 10/12 x tubi+guaine	1	L. 400
19930025000	D0667	MOLLA x MONOBLO. INOX -31320.015A	1	L. 100
10109000000	D0697	VALVOLA SICUREZZA x MONOBLOCCO	1	L. 200
19933001182	B4164	OR 14x1,78 SILICONE 2056	1	L. 100
19933001163	D0331	OR 5,28x1,78 VITON 2021	1	L. 100
19930002530	D0010	VITE 3,2x11 TC+ cem. S/PUNTA	3	L. 100
10109076000	D0676	PIASTRINA NERA 3 FORI	1	L. 100
19921007000	D0711	CONTATTO SPEC. FEMMINA -9990285002	1	L. 400
19930006020	D0662	DADO 2.5M ZN. -20113205000-	1	L. 100
19930007011	D0664	ROND. D. 2,5 ZN	1	L. 100
19930009010	D0665	ROND. D.2,5 ZN DENT. EST	1	L. 100
10109037000	D0674/M	COPERCHIO PRESA MBL -MODIF. +2 PERNI	1	L. 600
19930026000	D1415	MOLLA DX x COPER. MBL NUOVO -31320.020	1	L. 100
19930026010	D1416	MOLLA SX x COPER. MBL NUOVO -31320.021	1	L. 100
19933000040	J0023	TONDINO SOCAPRENE Ø3 L=200	2	L. 400
19930002542	J0179	VITE AF 3,5x13 TC INOX S/PUNTA	2	L. 100
19921105000	D1410	INT. B BIPO.+S -A4508270M0 V=230	2	L. 2.480
19921025010	D1386	SPIA mod.K VERDE NEON -31224000B9	1	L. 800
19921025000	D1385	SPIA mod.K ARANCIONE -31224000A4	1	L. 800
19933001001	D0093	OR 7,66x1,78 NBR 70 2031	2	L. 100
19923007000	D0244	TRASFORMATORE 230/12v /12va - METH	1	L. 10.600
19931096000	D1729	RUBINETTO VAPORE a T +PORTAGOMMA+DADO	1	L. 5.430
10109101000	D1772	SUPPORTO RUBINETTO VAPORE IN NY(TORNADO)	1	L. 400
19903001000	D0077	MANOPOLINA REGOLAZIONE TPA	1	L. 400
10133016000	D1547	SOFFIETTO PER MANOPOLINA REG. NERO	1	L. 400
19932007000	D2032	TUBO SILICONE CALZATO Øi 5 sp=2,5 VAPORE	0,35	L. 3.440
10133061000	D1610/S	GUARNIZIONE FONDO SWAPPY 2ft.-EST.SILIC.	1	L. 400
10133062000	D1611/S	GUARNIZIONE FONDO SWAPPY 2ft.-INT. SILIC	1	L. 400

19939008000	D1606	DISTANZIALE OTT.FONDO SWA.2it. TPA 027	1	L.	400
19930002441	D0072	VITE 4,2x9,5 TC INOX	2	L.	100
19930002283	D1326	VITE 3,9x7 TS+ 5.90 6.05 brun.MANOPOLI	1	L.	100
19930007091	D1612	ROND. D. 5,3x12x1.5 ZN	1	L.	100
19930003160	D1613	VITE 5x30 MA TE ZN	1	L.	100
19930002572	D1619	VITE 3,5x25 TC NI-ANTICORROS	4	L.	100
19930002530	D0010	VITE 3,2x11 TC+ cem. S/PUNTA	7	L.	100
19930002230	D0011	VITE 3,5x19 TC+ ZN	4	L.	100
19930002293	D0086	VITE 3,9x9,5 TC TORX15 BRUN.MBL+TERM.C	4	L.	100
19930010000	D4653	FASCETTA CLIC 90 D. 9,5-11	3	L.	400
40121005000007	M0091	TAPPO ANTISVIT. 5,5bar 3/8" -MULTILINGUE	1	L.	6.450
49920101000000	F0247	CAVO AL. SHUKO 3x1 4,5m +PASS+GOM+OR 2031	1	L.	5.090
10109024000	D1529	PASSACAVO TPA	1	L.	400
19930017000	D1549	FASCETTA PASSACAVO TPA	1	L.	200
10120024000	D1601	SCHEDA PASSACAVO +FILTRO +FUSE	1	L.	3.760
19929004000	D1111	FUSIBILE RITARDATO 1,6A 5x20T	1	L.	400
10102207000	D1268	SUPPORTO RUOTA POST. -SWAPPY	2	L.	600
10102205000	D1274	RUOTA POSTERIORE NERA -SWAPPY	2	L.	1.000
10102203150	J0180	COPRIRUOTA POSTERIORE COL P 295C -SWAPPY	2	L.	600
10102204000	D4139	PORTA RUOTINO ANTERIORE GRANDE - SW.SYST	1	L.	1.000
10102211000	D1266	RUOTINO ANTERIORE-SW. CON FORO x PERNO	1	L.	200
19939000030	D1264	PERNO INOX BR AISI 302 5X28	1	L.	200
19939012000	D1324/S	PIEDINO CALDAIA X SWAPPY It.1,5-2 SILIC.	4	L.	400
10102111000	D0834	MANIGLIA EVOLUZIONE	1	L.	800
10163024000	D2027	ETICH. ALTO TORNADO 2INT+2SP. x Y2390	1	L.	3.000
40140100000002	M2005	GRU. MANOP. MBL - 2m+1int +5°P	1	L.	24.692
10103022000	D0101	CARTER DX+SX MANOPOLA SERIE 4 C/1I	1	L.	1.164
10130003000	D0654	GUAINA SPIR. Ø20x25 L=2 m	1	L.	6.080
19932012000	D0103	TUBO EPDM CALZ. Øi 5 sp=2,5 DIELETRICO	2,26	L.	1.280
19921108000	D0411	INT. MANOPOLA -VAPORE- -81M6092064	1	L.	1.220
19931054000	D0094	ANELLO TENUTA MASCHIO 33x30	1	L.	400
19930013040	D0095	FASCETTA STRIK 10/12 x tubi+guaine	2	L.	400
10103170000	D0097	INNESTO x PIOLINO 8x7	1	L.	100
19930000040	D0098	MOLLA x PIOLINO -31320.011A	1	L.	100
19939001000	D0096	PIOLINO IN OTT NICH 8x10	1	L.	100
19933001001	D0093	OR 7,66x1,78 NBR 70 2031	1	L.	100
19933001163	D0331	OR 5,28x1,78 VITON 2021	2	L.	100
19930002530	D0010	VITE 3,2x11 TC+ cem. S/PUNTA	14	L.	100
10109096000	D0634	RINFORZO x GUAINA D.20 - monoblocco	2	L.	400
10109071000	D0670	CARTER INF+SUP SPINA MBL VAPORE	1	L.	2.390
10109080000	D0565	SPINA WIELAND ST 18/4 S SW -930324853	1	L.	1.600
10109073000	D0677	LEVA NERA x MONOBL	1	L.	200
10102012000	D0679	TASTO NERO x SPINA MBL	1	L.	100
19930025000	D0667	MOLLA x MONOBLO. INOX -31320.015A	1	L.	100
10109078000	D0680	PUNZONE NYLON - nero	1	L.	100
19930018000	D0678	PRESSACAVO NERO MBL	1	L.	200
10109074000	D0681	PERNO VAPORE NYLON - nero	1	L.	200
19921008000	D0712	CONFATTO.SPEC. MASCHIO -9990185002	1	L.	400
10103016000	D0992	INSERTO SPINA MBL x 5ø+6øpole	1	L.	100
19930004030	J0091	GRANO 3MAx8 INOX A2 UNI 5923	1	L.	100

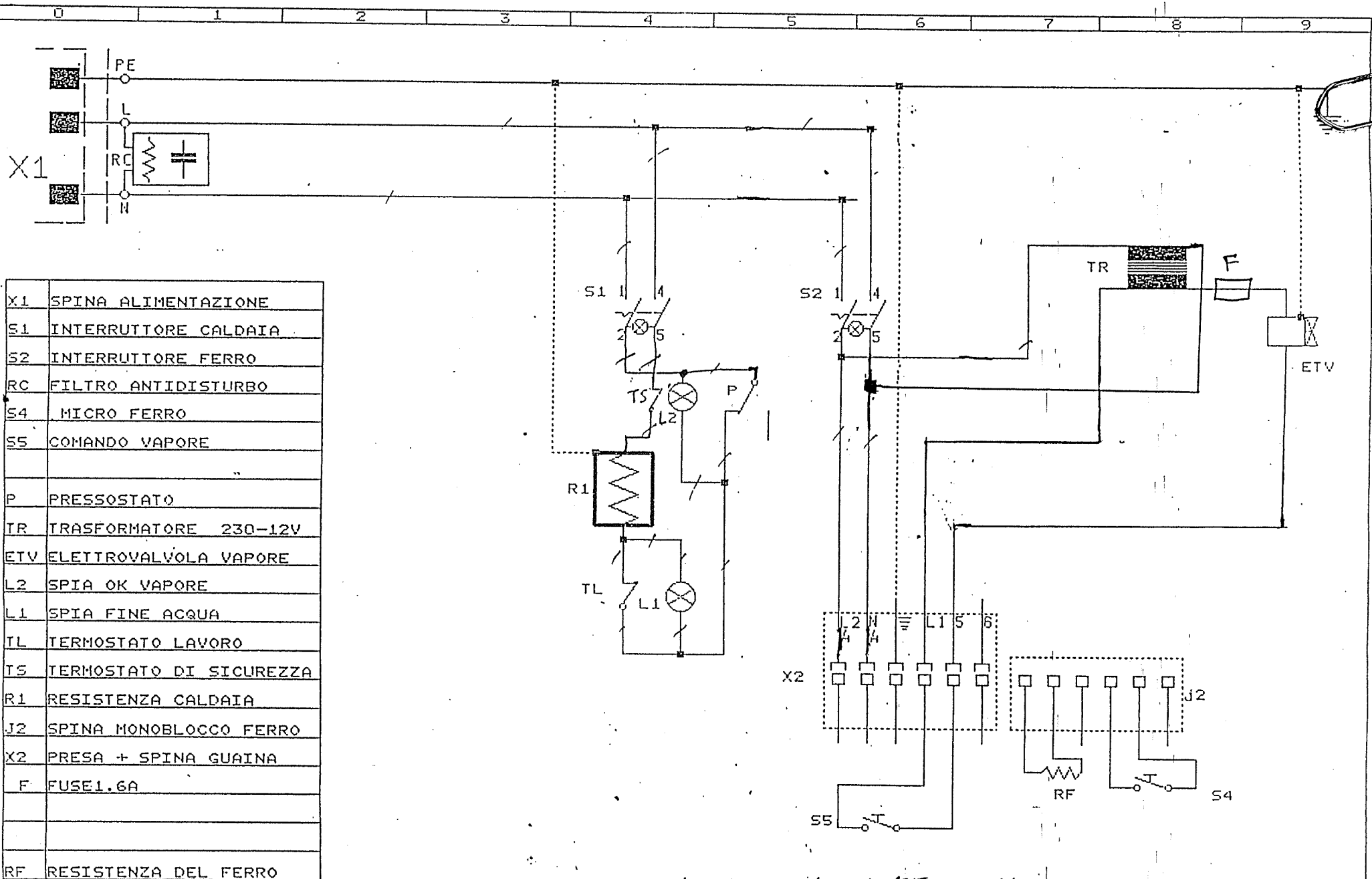
#### Accessoires

40103186000000	M0006	TUBO ALL. DRITTO - MONTATO	1	L.	16.776
40103187000000	M0005	TUBO ALL. CURVO - MONTATO	1	L.	17.176
40103115000000	M0041	SPAZZOLA GRANDE 2 PINZE - NERE	1	L.	14.742
10103190000	D0133	PANNO COTONE 36x38 COL. NATURALE	1	L.	1.160
10103133000	D0131	COPRISETOLE 290x84 NERO	1	L.	1.000

10103160000	D0024	SPAZZOLINA ROTONDA G C/SETOLE -399002	1	L	2.400
10103161000	D0025	SPAZZOLINA TRIANGOL. -399001	1	L	2.400
40103134000000	M0055	PULIVETRO - MONTATO	1	L	4.030
40103136000000	M0028	DRESS-FIT NERO -1 foro- MONTATO	1	L	1.570
40103116000000	M0052	SPAZZOLA MEDIA -1P NERA-	1	L	4.582
10103171000	D0877	TAPPETO SOTTOFERRO C/APPOGGIO +piedini	1	L	1.840
10103197000	D0061	IMBUTO ROSSO 402	1	L	400

Romano d'Ezzelino, 05/0701

# ECOSYSTEM DUO



X1	SPINA ALIMENTAZIONE
S1	INTERRUTTORE CALDAIA
S2	INTERRUTTORE FERRO
RC	FILTRO ANTIDISTURBO
S4	MICRO FERRO
S5	COMANDO VAPORE
P	PRESSOSTATO
TR	TRASFORMATORE 230-12V
ETV	ELETTROVALVOLA VAPORE
L2	SPIA OK VAPORE
L1	SPIA FINE ACQUA
TL	TERMOSTATO LAVORO
TS	TERMOSTATO DI SICUREZZA
R1	RESISTENZA CALDAIA
J2	SPINA MONOBLOCCO FERRO
X2	PRESA + SPINA GUAINA
F	FUSE 1.6A
RF	RESISTENZA DEL FERRO

T.P.A IMPEX  
localita' fellette (VI) ITALIA

schema elettrico di elettrodomestico a vapore 230V-50/60HZ

R CALDAIA 1400W  
CAPACITA 2 LITRI  
R FERRO 850W

~~CA 21037~~ AR06010502701100  
**SINGFR**  
SAPHIR CELESTINO

NOME: GIAMPIETRO  
VERSIONE: 0  
FOGLIO n1  
SEGUE