

INFORMATION
TECHNIQUE

SINGER S.A.V.

CONTROLE QUALITE

DESTINATAIRES

S.A.V. x

MARKETING

MAGASINS X

FRANCHISE X

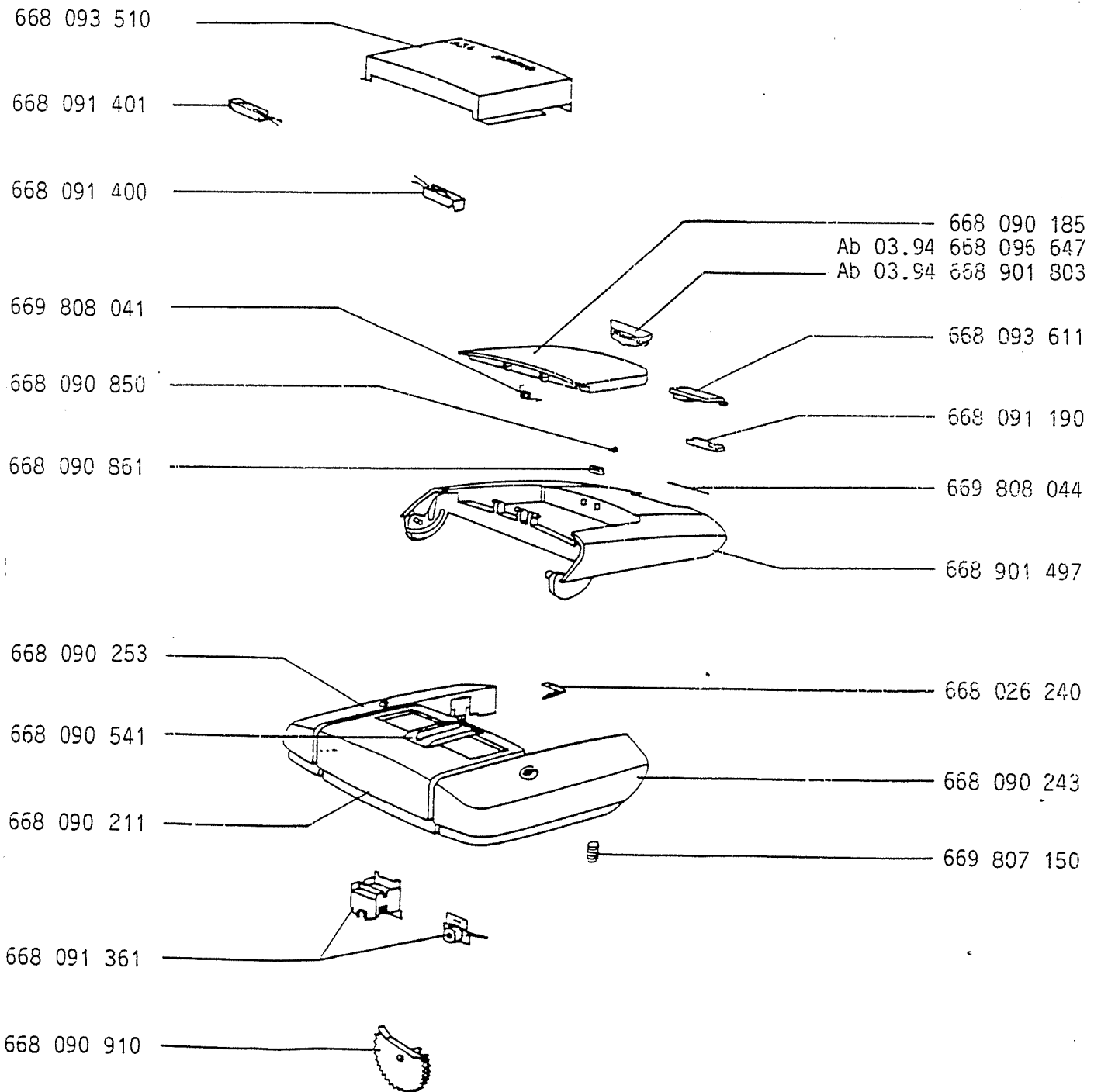
PRESTATAIRES

DATE 12 Septembre 1995

N° MATERIEL CONCERNE :
ASPIRATEUR " SENIOR 5"

Veillez trouver ci-joint, les nouvelles références de certaines
pièces de l'aspirateur SENIOR 5.

Bodenstaubsauger Senior 5 E-Nr. 618 378 700 lavendel
 Senior 5 E-Nr. 618 378 701 GB lavendel
 Senior 5 E-Nr. 618 378 702 Skand. lavendel



INFORMATION
TECHNIQUE

SINGER S.A.V.

DESTINATAIRES

CONTROLE QUALITE

S.A.V.	X
MARKETING	
MAGASINS	X
FRANCHISE	X
PRESTATAIRES	

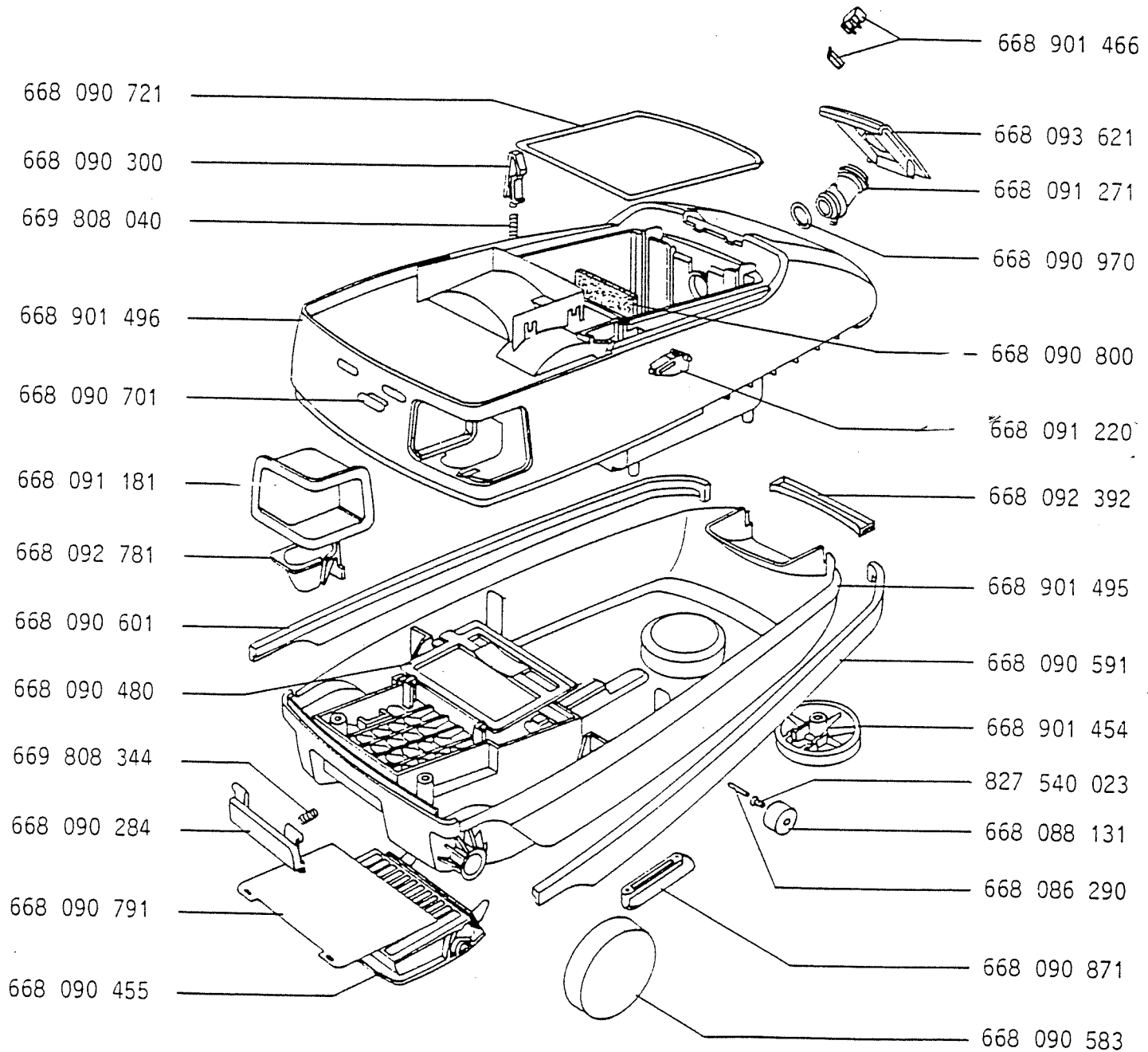
DATE 11 AOUT 1992

N° 51

MATERIEL CONCERNE : ASPIRATEUR
SENIOR 5

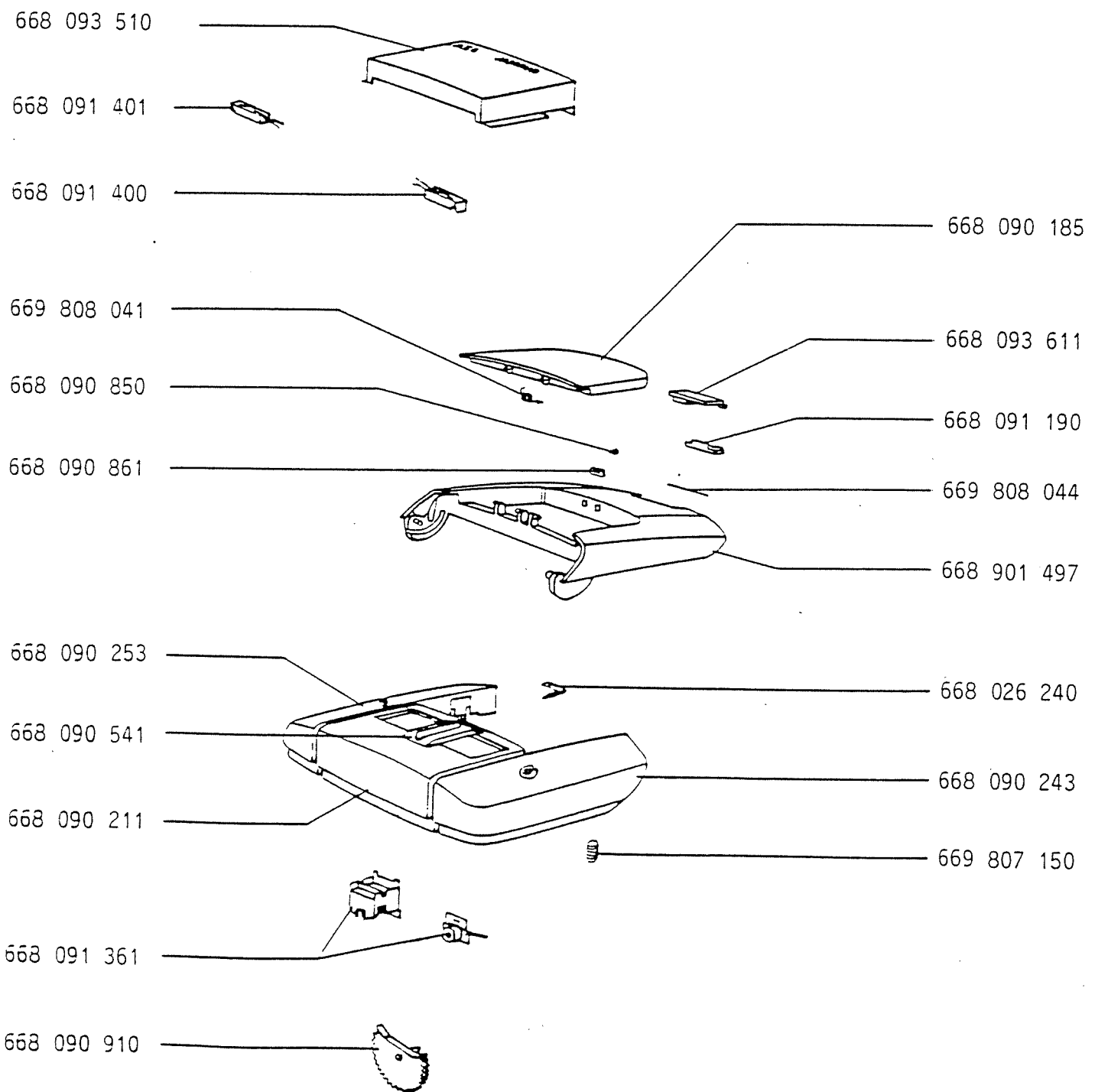
NOUS VOUS PRIONS DE TROUVER CI-JOINT LES
VUES ECLATEES DE L'ASPIRATEUR SENIOR 5

Bodenstaubsauger Senior 5 E-Nr. 618 378 700 lavendel

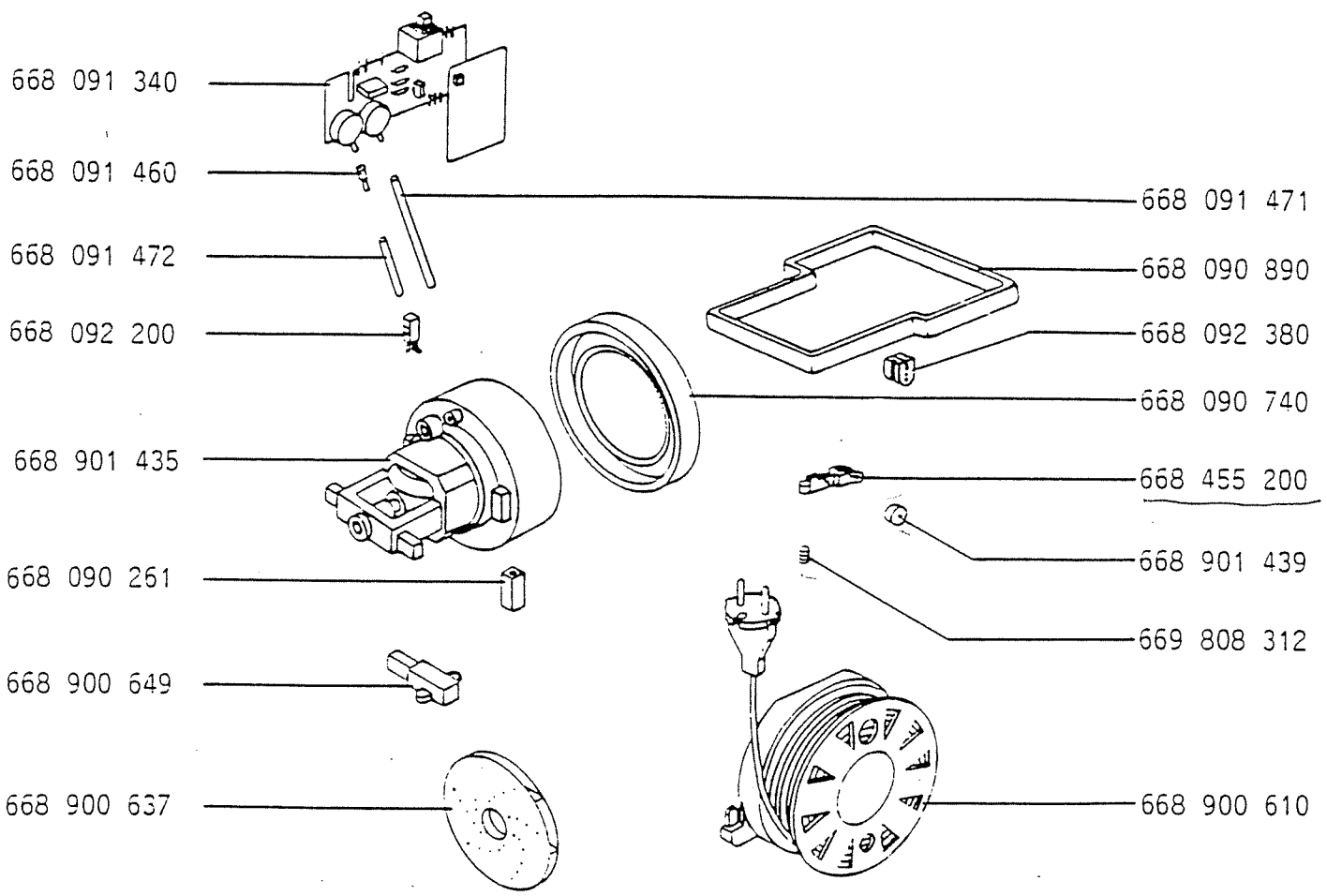


Zubehör auf Singer 125

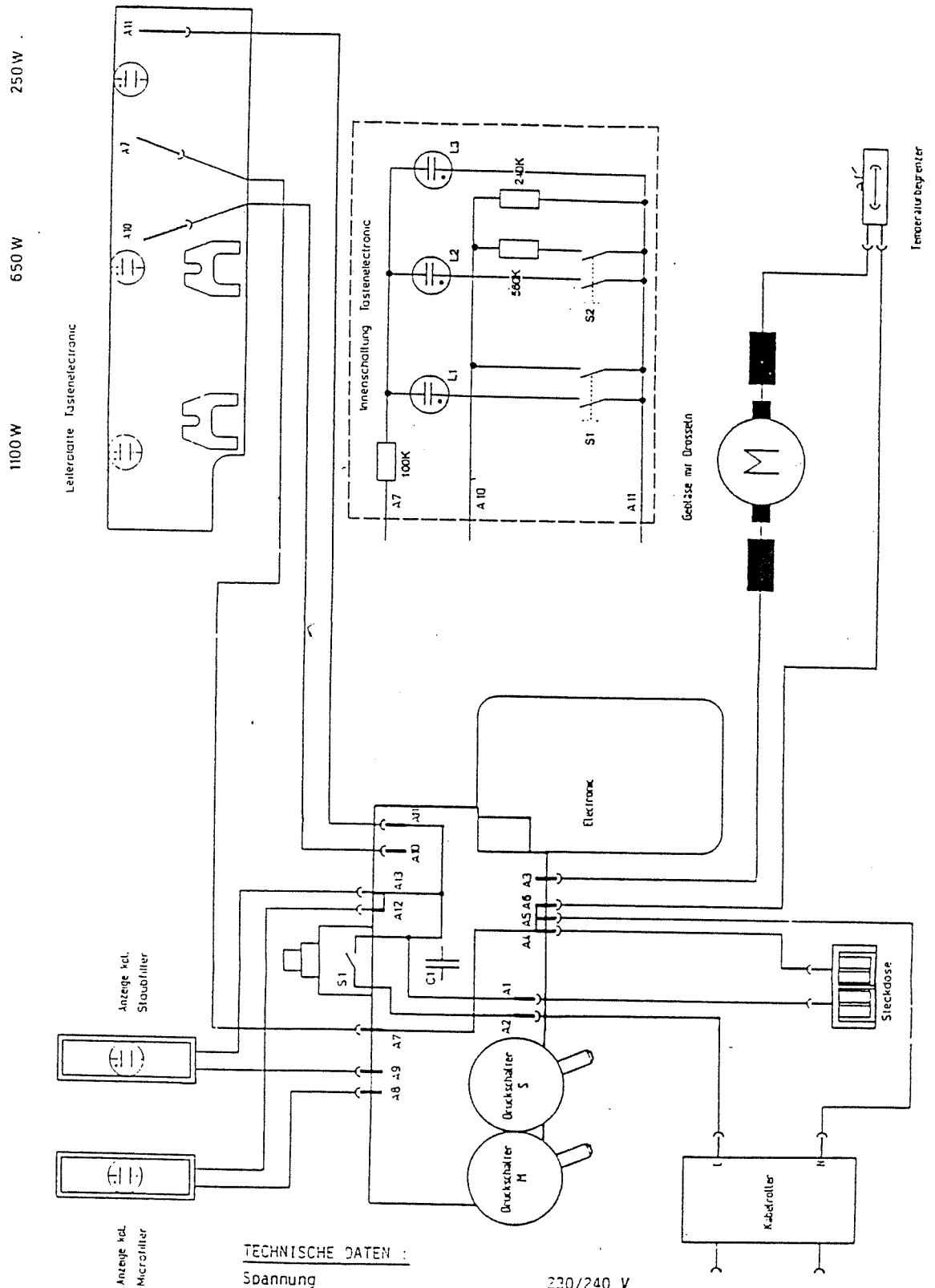
Bodenstaubsauger Senior 5 E-Nr. 618 378 700 lavendel



Bodenstaubsauger Senior 5 E-Nr. 618 378 700 lavendel



Schaltplan Senior 5



TECHNISCHE DATEN :

Spannung	230/240 V
Anschlußwert	1100 W
mittl. Stromaufnahme	4,5 A
max. Motordrehzahl (Leerlauf) ca.	25000 min ⁻¹
min. Unterdruck	190 nPa (mbar)
max. Saugleistung an der Düse	240-250 W