

INFORMATION
TECHNIQUE

SINGER S.A.V.

DESTINATAIRES

CONTROLE QUALITE

S.A.V.

MARKETING

MAGASINS

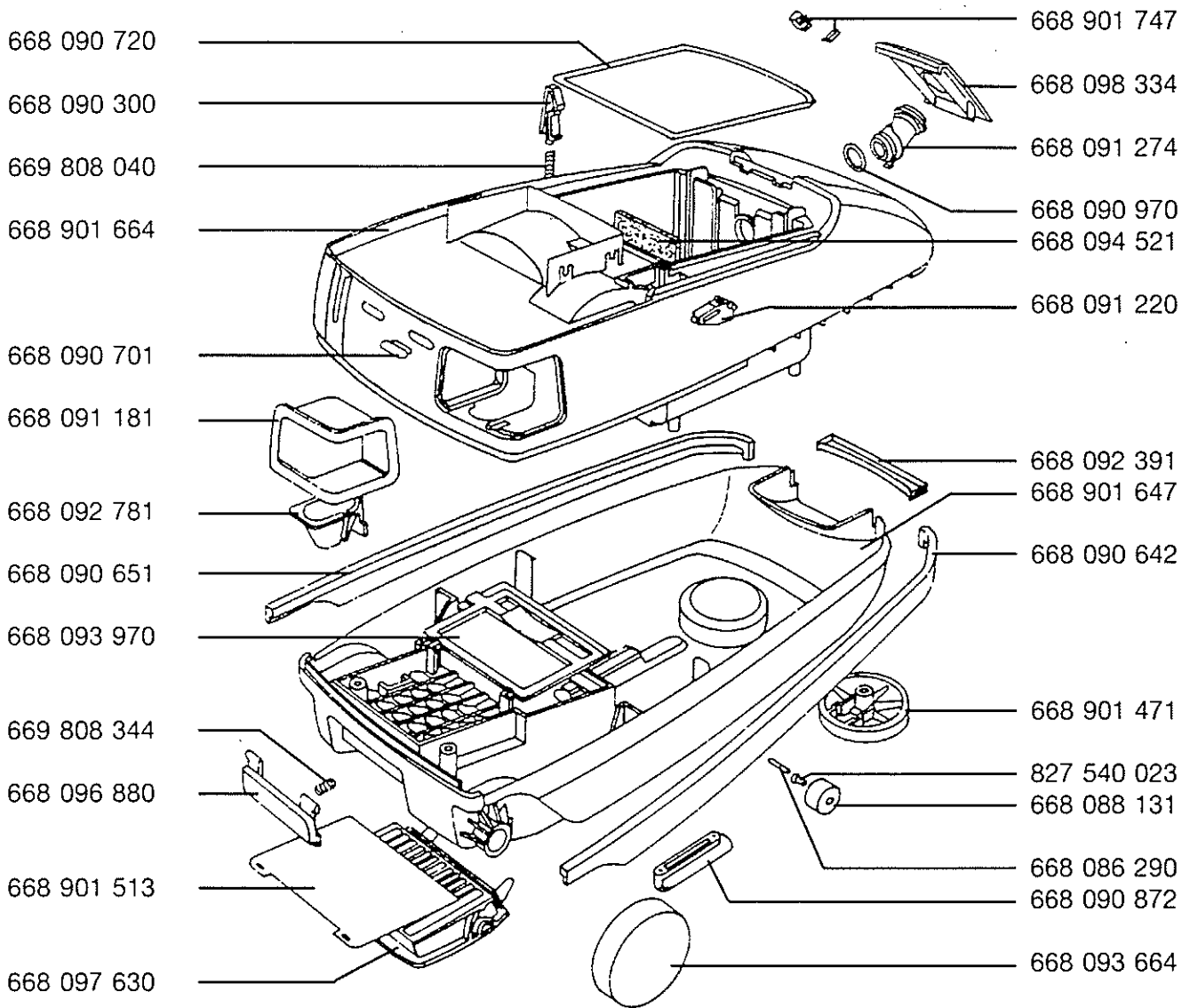
FRANCHISE

PRESTATAIRES

DATE 29 Mars 1996

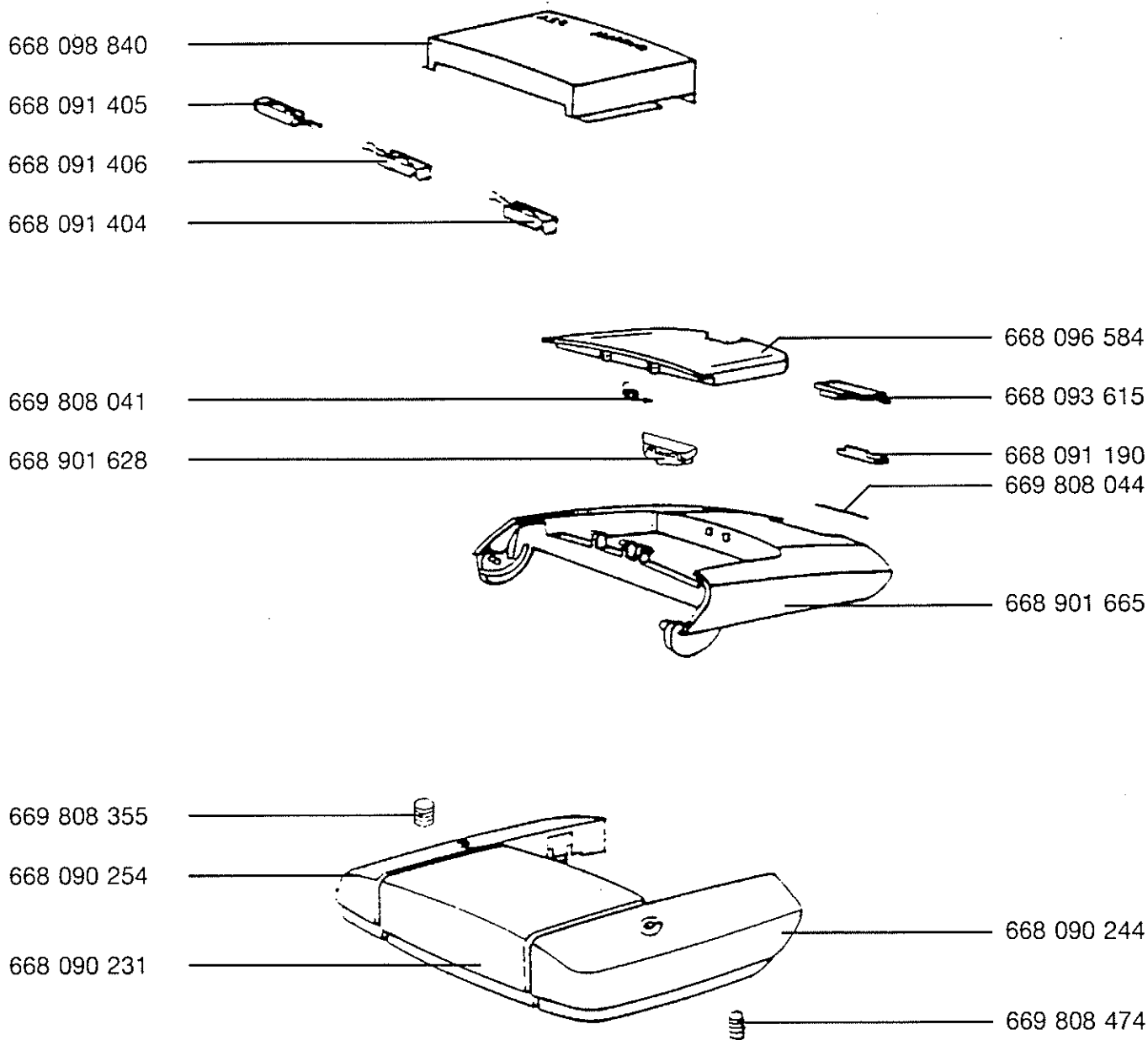
N° MATERIEL CONCERNE :
MISTRAL 4000

Ci-joint, vue éclatée et liste des pièces détachées
de l'aspirateur MISTRAL 4000



Teile nicht im Bild
Staubbeutel Gr. 26 kein ET

ETNR	PG	BEZEICHNUNG	DESIGNATION	DESIGNATION
668 086 290	H*	ACHSE	SHAFT	AXE
668 088 131	T*	ROLLE SW	ROLL	ROULETTE
668 090 300	K*	FILTERSICHERUNG	HOLDER BAGS	
668 090 642	A	LEISTE RE G ANTHR.	BAR	ENJOLIVEUR
668 090 651	A	SEITENLEISTE LI ANT	TRIM L	ENJOLIVEUR
668 090 701	K*	FUSS SW	FOOT	PIED
668 090 720	Y*	DICHTUNG STAUBRAUM	GASKET	JOINT
668 090 872	T*	HALTERUNG SW.	SUPPORT	SUPPORT
668 090 970	N*	VERBINDUNG DICHT	GASKET	PIECE DE LIAISON
668 091 181	V*	STECKKASTEN ANT	HOUS.SOCKET	
668 091 220	N*	SCHARNIER	HINGE	CHARNIERE
668 091 274	V*	VERB.ROHR SW		
668 092 391	N*	ABDECKUNG GRIFF SW	COVER HANDLE	CACHE
668 092 781	T*	STECKERTRICHTER ANT	FUNNEL PLUG	
668 093 664	V*	RAD SCHWARZ	WHEEL	ROUE
668 093 970	Y*	DECKEL LUFTKANAL	LID	COUVERCLE
668 094 521	Y*	HYGIENEFILTER 2-LAG.	HYGIENEFILTER	
668 096 880	Y*	ULTRAFILTER TASTE SW		
668 097 630	E	DECKEL ULTRAFILT.SW	LID	COUVERCLE
668 098 334		BLENDE SCHL.ANT.MET.	PANEL	BANDEAU
668 901 471	A	BUGRAD KPL SW	WHEEL	ROUE AVANT
668 901 513	Z	FILTER ULTRA	FILTER	FILTRE
668 901 647	L	GEH.UNTERTEIL G SW		
668 901 664	L	TRAEGER G MET.ANTHR.	SUPPORT	SUPPORT
668 901 747	A	STECKDOSE 3 P.		
669 808 040	H*	DRUCKFEDER	SPRING	RESSORT
669 808 344	H*	DRUCKFEDER	SPRING	RESSORT
827 540 023	K*	D7340 5X0.4X5	RIVET	VISSERIE

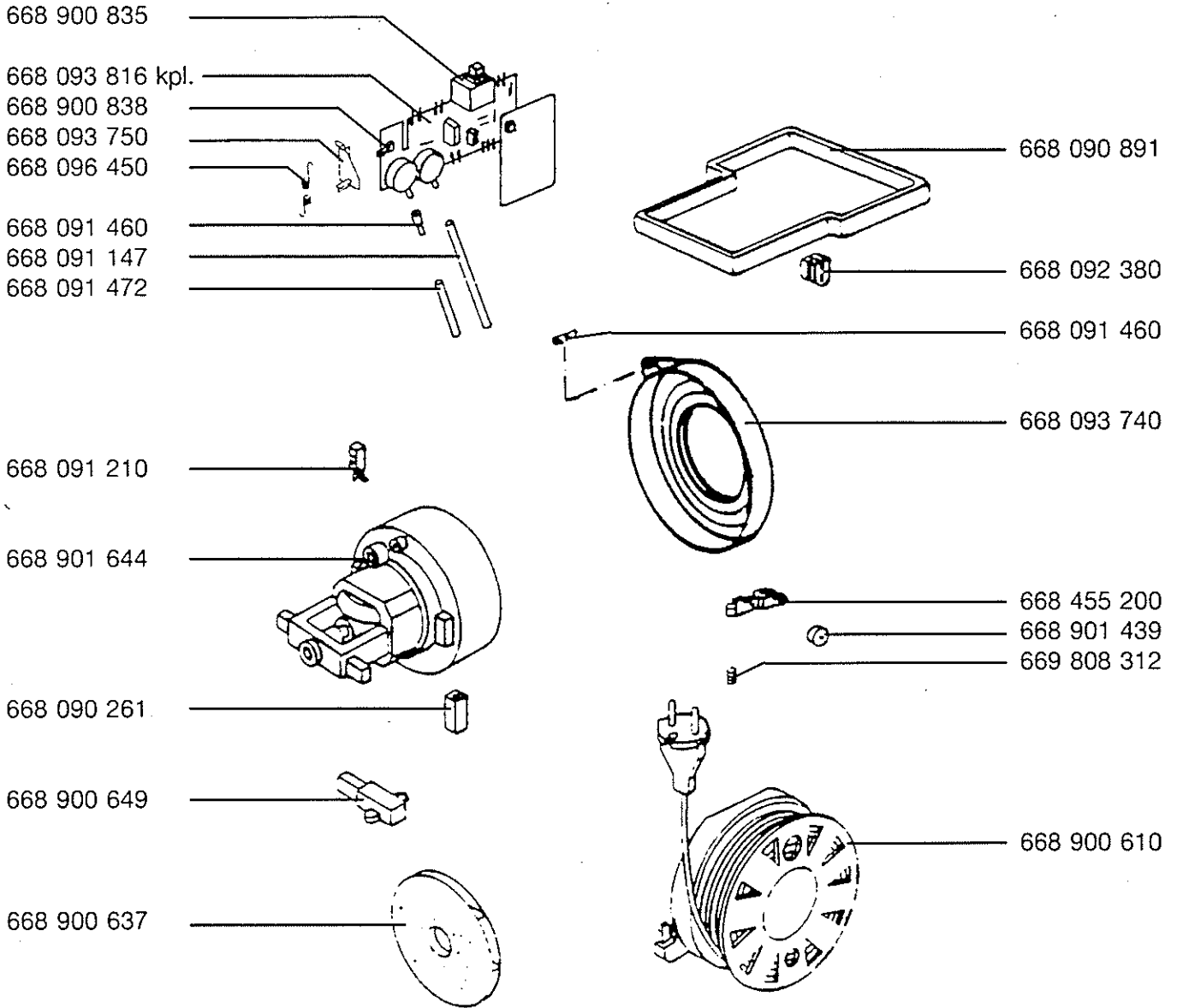


ETNR	PG	BEZEICHNUNG	DESIGNATION	DESIGNATION
668 090 231	A	BLINDBLLENDE ANT	PANEL BLIND	FAUX DECOR
668 090 244	A	BREMSTASTE ANT	BRAKE BUTTON	TOUCHE FREIN
668 090 254	A	TASTE ANT	SWITCH BUTTON	TOUCHE
668 091 190	H*	RASTTEIL SW	CATCH	GUIDE
668 091 404	Y*	ANZEIGE KPL.	INDICATOR	INDICATEUR
668 091 405	Y*	ANZEIGE KPL.	INDICATOR	INDICATEUR
668 091 406	Y*	ANZEIGE KPL.	DIAL	INDICATEUR
668 093 615	T*	TASTE MET.ANT.	BUTTON	TOUCHE
668 096 584	A	ZUB.DECKEL MET.ANTHR		
668 098 840		BLLENDE MISTRAL 4000	PANEL	BANDEAU
668 901 628	A	TASTE ZUB.F.MET.ANTH	PUSH BUTTON	TOUCHE
668 901 665	J	DECKEL G MET.ANTHR.	LID	COUVERCLE
669 808 041	N*	DREHFEDER	SPRING	RESSORT
669 808 044	K*	FEDER RUECKSTELL	SPRING	RESSORT
669 808 355	H*	DRUCKFEDER	COMPRESSION SPRING	RESSORT
669 808 474	K*	FEDER DRUCK	SPRING	RESSORT

AEG Hausgerate GmbH

Vorsitzender des Aufsichtsrats: Leif Johansson
Vorstand: Carsten Damm, Vorsitzender: Otto Koehn, Hermut SurieSitz: Nurnberg
Amtsgericht: Nurnberg HRB 12802

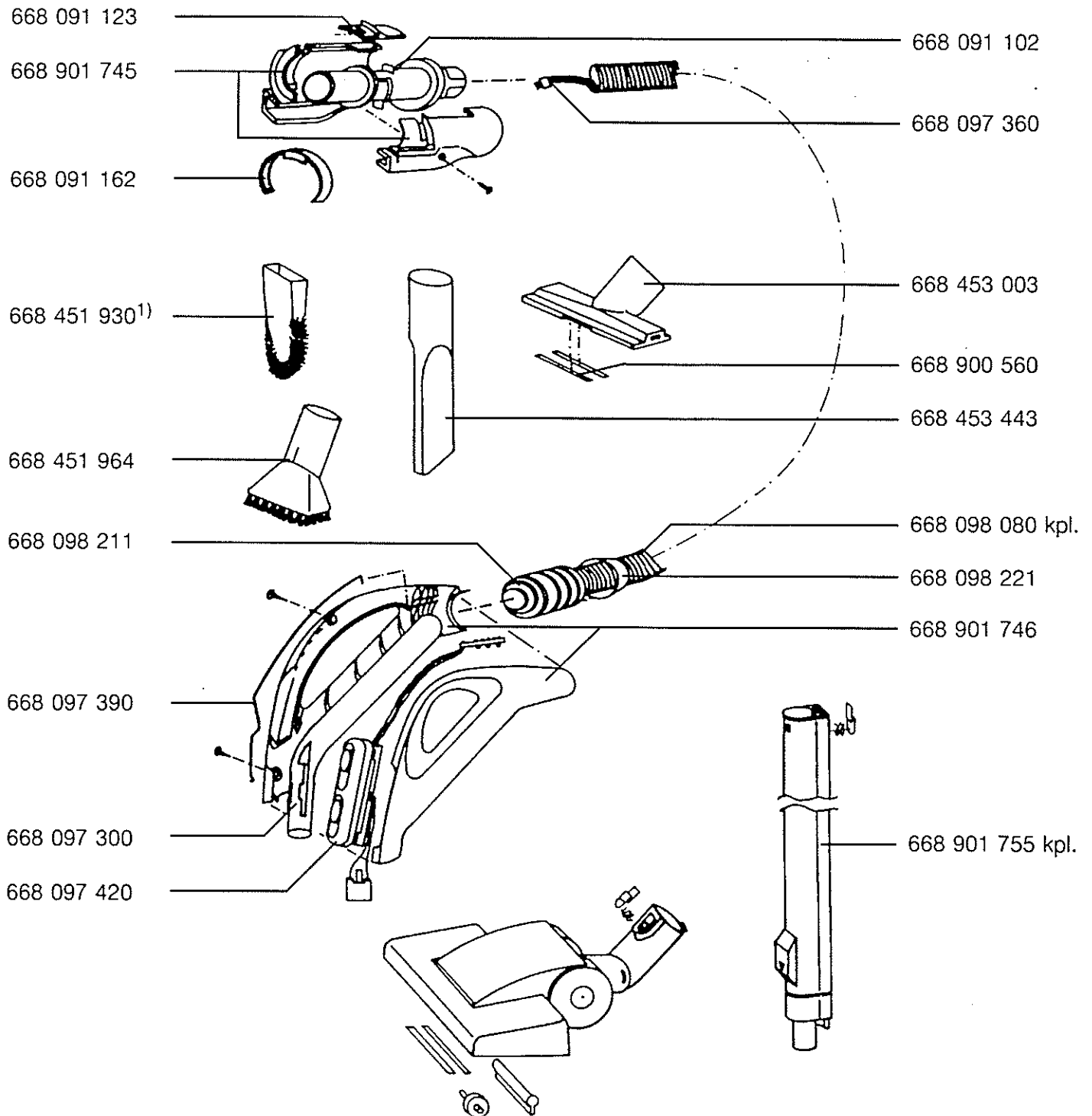
USt-IdNr.: DE811683347



Schaltplan auf M 03

ETNR	PG	BEZEICHNUNG	DESIGNATION	DESIGNATION
668 090 261	N*	GUMMIPUFFER	RUBBER STOP	AMORTIS. CAOUTCH
668 090 891	A	DICHTUNG MOTORRAUM	GASKET	JOINT
668 091 147				
668 091 210	Y*	THERMOSTAT	THERMOSTAT	THERMOSTAT
668 091 460	H*	UEBERGANGSTUECK	ADAPTER	
668 091 472	H*	SCHLAUCH 110	HOSE	DURITE
668 092 380	N*	DICHTUNG LITZE	RUBBER BUSH	JOINT
668 093 740	A	DICHTUNG GEBLAESE 2	GASKET FAN	JOINT
668 093 750	N*	ABSCHALTHEBEL		
668 093 816		ELECTRONIC 90/4.6	ELECTRONIC	BOITIER ELECTRON
668 096 450	N*	ZUGFEDER	TENSION SPRING	RESSORT
668 455 200	N*	BREMSHEBEL	LEVER BRAKE	LEVIER FREIN
668 900 610	Z	KABELROLLER SW.	CORD REWIND	ENROULEUR
668 900 637	E	SCHAUFELRAD	BLADE	ROUE
668 900 649	D	KOHLEBUERSTE	CARBON BRUSH	BALAI
668 900 835	A	SCHALTER NETZ	SWITCH	INTERRUPTEUR
668 900 838	A	SCHALTER PARKSTELL.	SWITCH	INTERRUPTEUR
668 901 439	Y*	BREMSE KPL	BRAKE	FREIN
668 901 644	Z	GEBLAESE	FAN	MOTEUR
669 808 312	H*	DRUCKFEDER	SPRING	RESSORT

656.000.600.9612.MC



1) Sonderzubehör

ETNR	PG	BEZEICHNUNG	DESIGNATION	DESIGNATION
668 091 102	Y*	SCHLAUCHHUELSE-SW	HOSE BUSH	
668 091 123	N*	DRUCKTASTE SW	PUSH BUTTON	TOUCHE
668 091 162	T*	RASTRING SW	CATCH RING	ANNEAU ARRET
668 097 300	A	ROHR INNEN SW	TUBE; PIPE;	TUBE
668 097 360	T*	STECKER 3 P.		
668 097 390	P*	DRAHT ABLEIT	WIRE	FIL
668 097 420	J	BEDIENFELD KPL.		
668 098 080	P	SCHLAUCH EL. KPL.	HOSE	TUYAU
668 098 211	N*	RING DICHT	RING	ANNEAU
668 098 221	P*	RING ABSCHLUSS SW	RING	ANNEAU
668 451 930	A	HEIZKOERPERBUERST SW		
668 451 964	D	SAUGPINSEL SW RASTSS	DUSTING BRUSH	BROSSE POUR MEUB
668 453 003	D	POLSTERDUESE SW RAST	UPHOLSTERY NOZZLE	SUCEUR A CAPITON
668 453 443	A	FUGENDUESE SW RASTS,	CRECICE NOZZLE	SUCEUR PLAT
668 900 560	Z	FADENHEBER	THREAD-COLLECTORS	RAMASSE-FILS
668 901 745	C	SCHALEN P. SW		
668 901 746	A	SCHALEN KRUEMMER SW		
668 901 755	M	TELESKOPROHR E.		

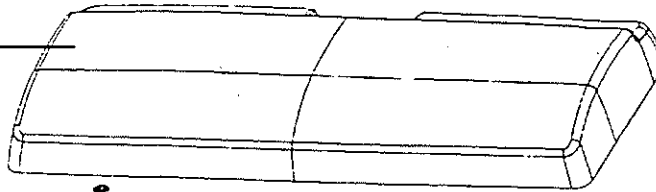
AEG Hausgeräte GmbH

Vorsitzender des Aufsichtsrats: Leif Johansson
 Vorstand: Carina von Darnm, Vorsitzender: Otto Koehn, Helmut Sunde

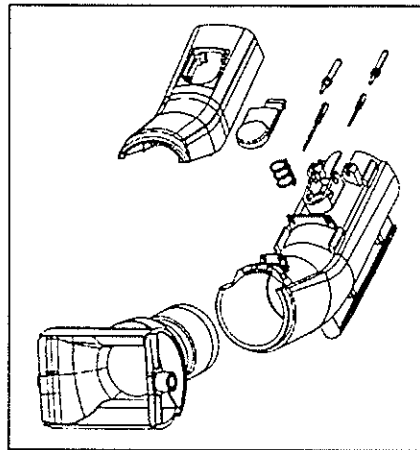
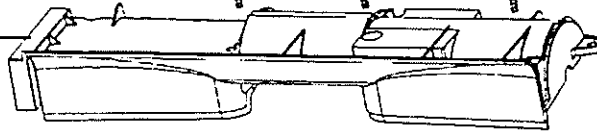
Sitz: Nürnberg
 Amtsgericht: Nürnberg HRB 12602

455 000 600 960 P AEG

668 900 994

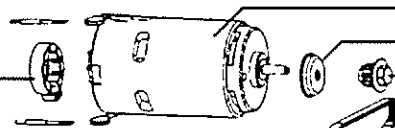


668 900 852



668 900 859

668 900 853



668 900 861

668 900 862

668 900 863

668 900 854



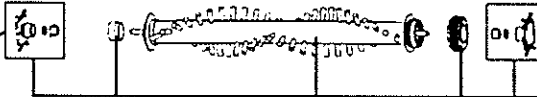
668 900 864

668 900 855



668 900 865

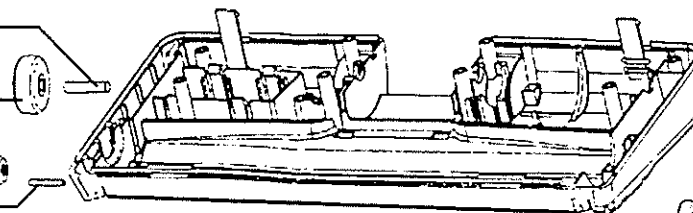
668 900 856



668 900 856

668 900 866 kpl.

668 900 683



668 900 867

668 900 857

668 900 683

668 900 857

668 900 858

668 900 858

668 900 703

668 900 703

668 900 868

668 900 703

Nicht im Bild

668 900 995 (KD 668 454 321) Elektro-Saugbürste kpl.

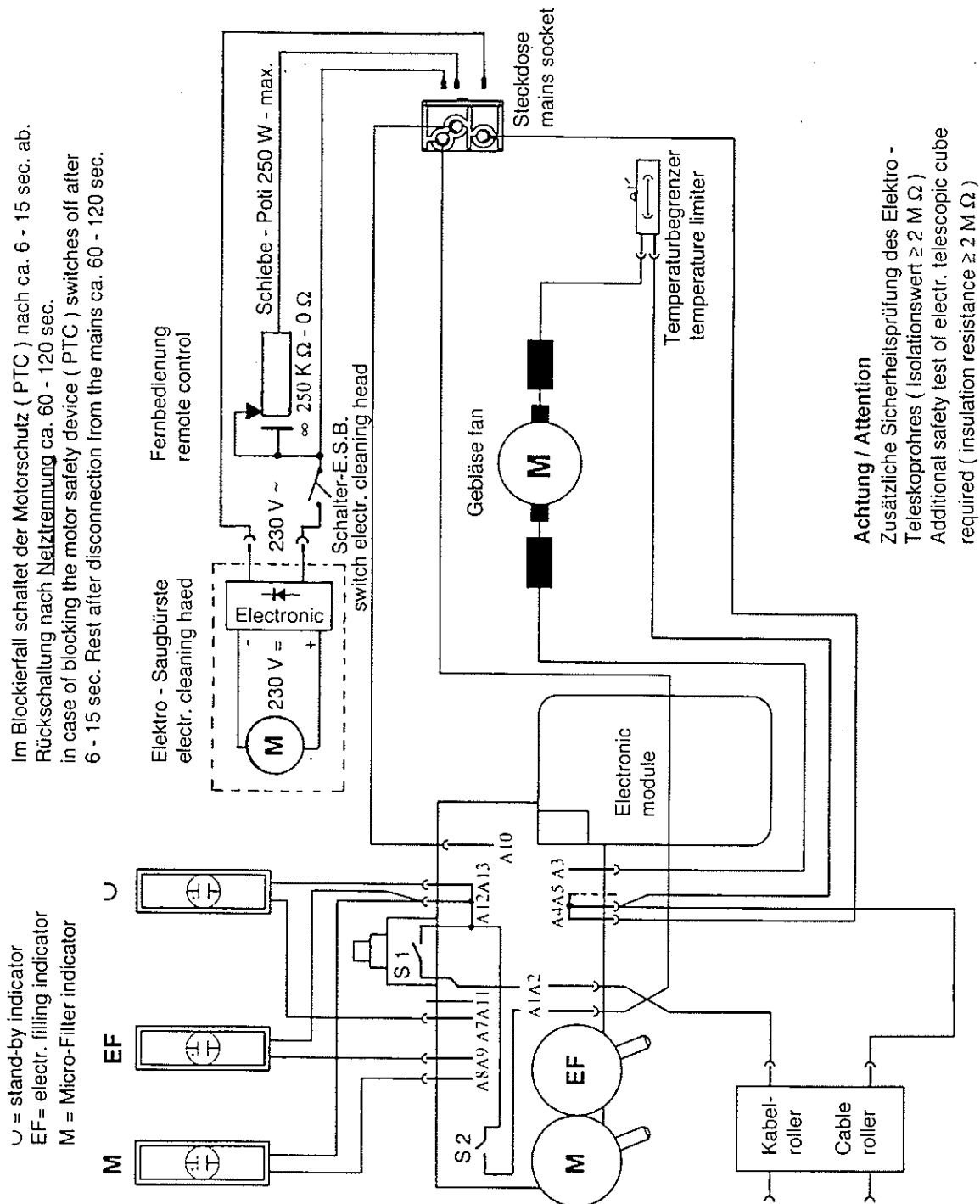
668 900 993 Ablenkstift für Litzenführung

ETNR	PG	BEZEICHNUNG	DESIGNATION	DESIGNATION
668 900 683	K*	ACHSE 5 MM	SHAFT REAR	AXE
668 900 703	K*	ACHSE 3 MM	SHAFT FRONT	AXE
668 900 852	A	MOTOR ABDECKUNG	MOTOR	MOTEUR
668 900 853	N*	MOTOR LAGERUNG	MOTOR	MOTEUR
668 900 854	J	ELECTRONIC	ELECTRONIC	BOITIER ELECTRON
668 900 855	Y*	GEWICHT	COUNTERWEIGHT	POIDS
668 900 856	F	LAGER KPL.	BEARING	PALIER
668 900 857	P*	RAD 26 MM	WHEEL	ROUE
668 900 858	P*	RAD 13 MM	WHEEL	ROUE
668 900 859	H	GELENKSTUECK KPL.ANT	JOINT	PIECE ARTICULEE
668 900 861	L	MOTOR 230 V =	MOTOR	MOTEUR
668 900 862	N*	MOTOR AUFNAHME	MOTOR	MOTEUR
668 900 863	Y*	ANTRIEBSRITZEL	DRIVING PINION	PIGNON
668 900 864	A	ZAHNRIEMEN	TOOTHED BELT	COURROIE DENTEE
668 900 865	V*	ABDECKUNG KABEL	COVER	CACHE
668 900 866	I	RUNDBUERSTE KPL.	BRUSH ROLLER	CYLINDRE DELA BR
668 900 867	C	GEHAEUSE UNTERTEIL	HOUSING	CARCASSE
668 900 868	V*	DICHT LIPPE		
668 900 993	K*	STIFT ABLENK F.LITZE	PIN	GOUJON
668 900 994	B	GEHAEUSE OBERT.ANTH.	HOUSING	CARCASSE
668 900 995	P	BUERSTE EL.KPL.ANTH.	BRUSH	BROSSE

END OF REPORT

656 00016019100? MEG

Im Blockierfall schaltet der Motorschutz (PTC) nach ca. 6 - 15 sec. ab.
Rückschaltung nach **Netztrennung** ca. 60 - 120 sec.
in case of blocking the motor safety device (PTC) switches off after
6 - 15 sec. Rest after disconnection from the mains ca. 60 - 120 sec.



U = stand-by indicator
EF = electr. filling indicator
M = Micro-Filter indicator

Achtung / Attention

Zusätzliche Sicherheitsprüfung des Elektro -
Teleskoprohres (Isolationswert $\geq 2 \text{ M}\Omega$)
Additional safety test of electr. telescopic tube
required (insulation resistance $\geq 2 \text{ M}\Omega$)

Technische Daten:

Staubsauger
Spannung
Anschlußwert
mittl. Stromaufnahme
max. Saugleist. an der Düse
max. Luftmenge Liter / sec.
Staubbehälter-Volumen
max. Motordrehzahl (Leerlauf)
min. Unterdruck

Technical characteristics:

vacuum cleaner
voltage
power input
av. current input
max. suck power at nozzle
max. air flow (lit / sec)
capacity dust chamber
max. motor speed (no - load)
min. underpressure

Elektrosaugbürste
230 V
30 W
0,3 A

ca. 8600 U/min.