

INFORMATION
TECHNIQUE

SINGER S.A.V.

CONTROLE QUALITE

DESTINATAIRES

S.A.V.

MARKETING

MAGASINS

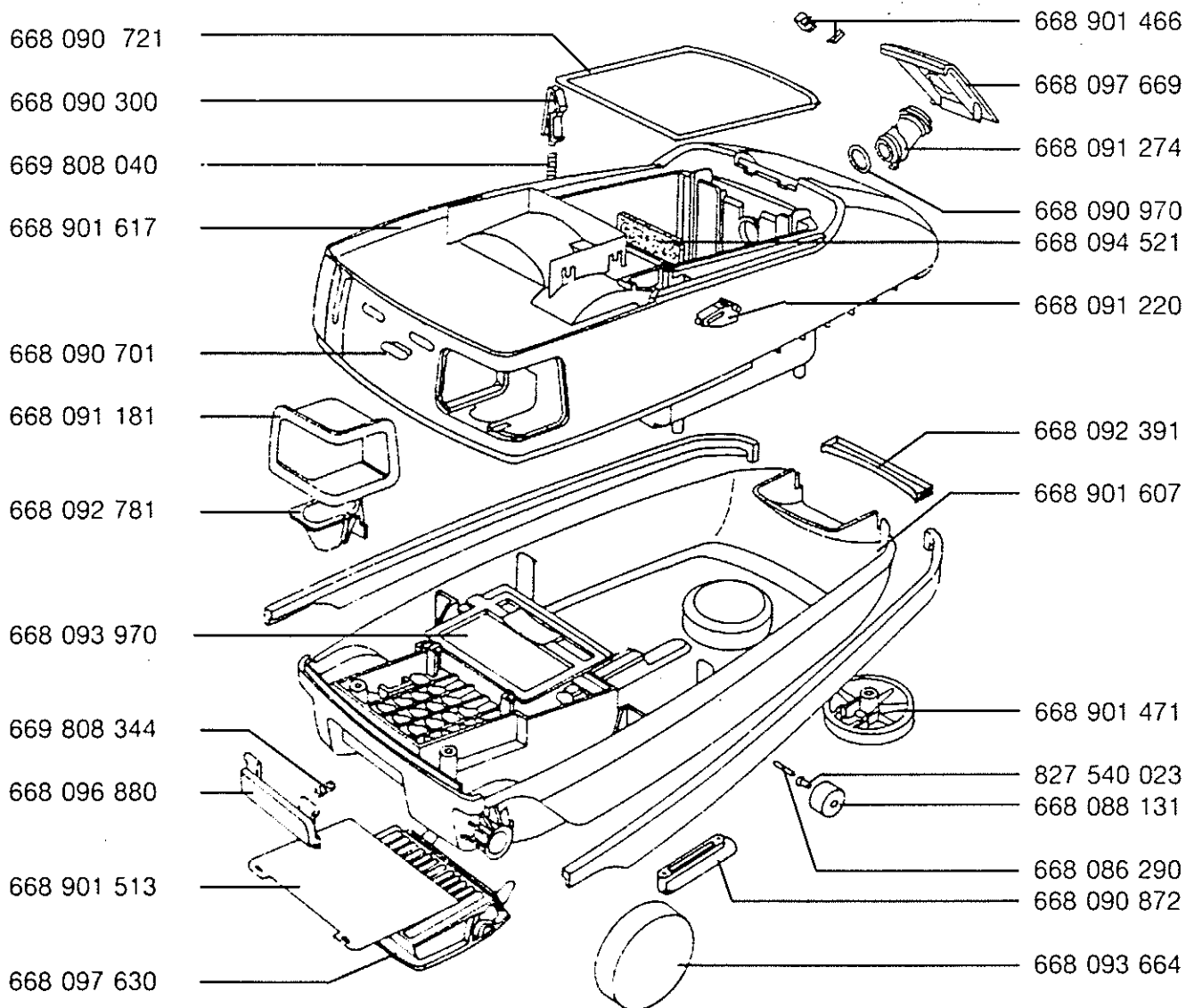
FRANCHISE

PRESTATAIRES

DATE 29 Mars 1996

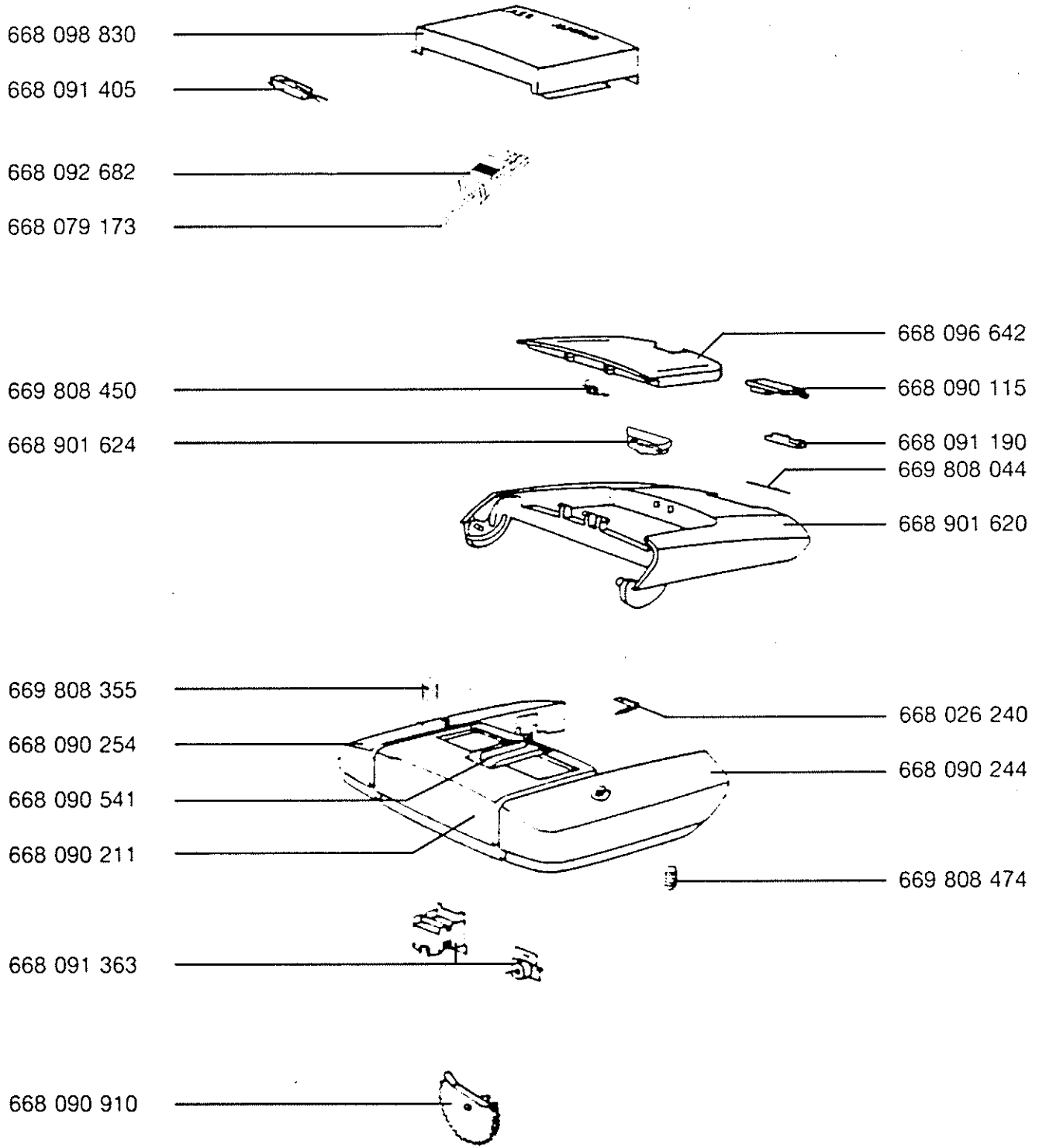
N° MATERIEL CONCERNE :
MISTRAL 3000

Ci-joint, vue éclatée et liste des pièces détachées
de l'aspirateur MISTRAL 3000

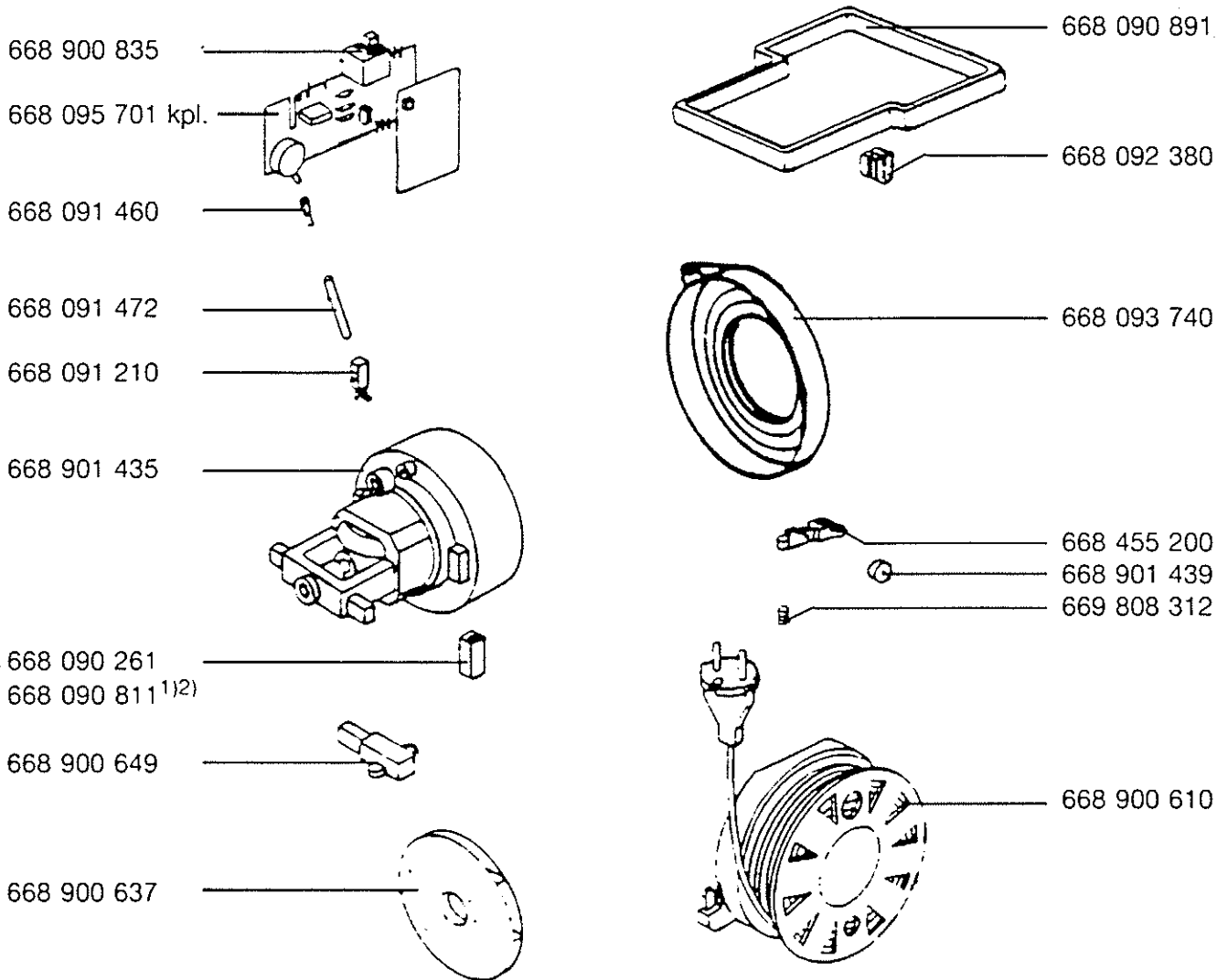


Teile nicht im Bild
Staubbeutel Gr. 24 / 25 kein ET

ETNR	PG	BEZEICHNUNG	DESIGNATION	DESIGNATION
668 086 290	H*	ACHSE	SHAFT	AXE
668 088 131	T*	ROLLE SW	ROLL	ROULETTE
668 090 300	K*	FILTERSICHERUNG	HOLDER BAGS	
668 090 701	K*	FUSS SW	FOOT	PIED
668 090 721	Y*	DICHTUNG STAUBRAUM	GASKET	JOINT
668 090 872	T*	HALTERUNG SW.	SUPPORT	SUPPORT
668 090 970	N*	VERBINDUNG DICHT	GASKET	PIECE DE LIAISON
668 091 181	V*	STECKKASTEN ANT	HOUS.SOCKET	
668 091 220	N*	SCHARNIER	HINGE	CHARNIERE
668 091 274	V*	VERB.ROHR SW		
668 092 391	N*	ABDECKUNG GRIFF SW	COVER HANDLE	CACHE
668 092 781	T*	STECKERTRICHTER ANT	FUNNEL PLUG	
668 093 664	V*	RAD SCHWARZ	WHEEL	ROUE
668 093 970	Y*	DECKEL LUFTKANAL	LID	COUVERCLE
668 094 521	Y*	HYGIENEFILTER 2-LAG.	HYGIENEFILTER	
668 096 880	Y*	ULTRAFILTER TASTE SW		
668 097 630	E	DECKEL ULTRAFILT.SW	LID	COUVERCLE
668 097 669		BLENDE SCHL. D-ROT	PANEL	BANDEAU
668 901 466	A	STECKDOSE	SOQUET	
668 901 471	A	BUGRAD KPL SW	WHEEL	ROUE AVANT
668 901 513	Z	FILTER ULTRA	FILTER	FILTRE
668 901 607	L	GEH.UNT.K SW		
668 901 617	L	TRAEGER K DUNKELROT	SUPPORT	SUPPORT
669 808 040	H*	DRUCKFEDER	SPRING	RESSORT
669 808 344	H*	DRUCKFEDER	SPRING	RESSORT
827 540 023	K*	D7340 5X0.4X5	RIVET	VISSERIE



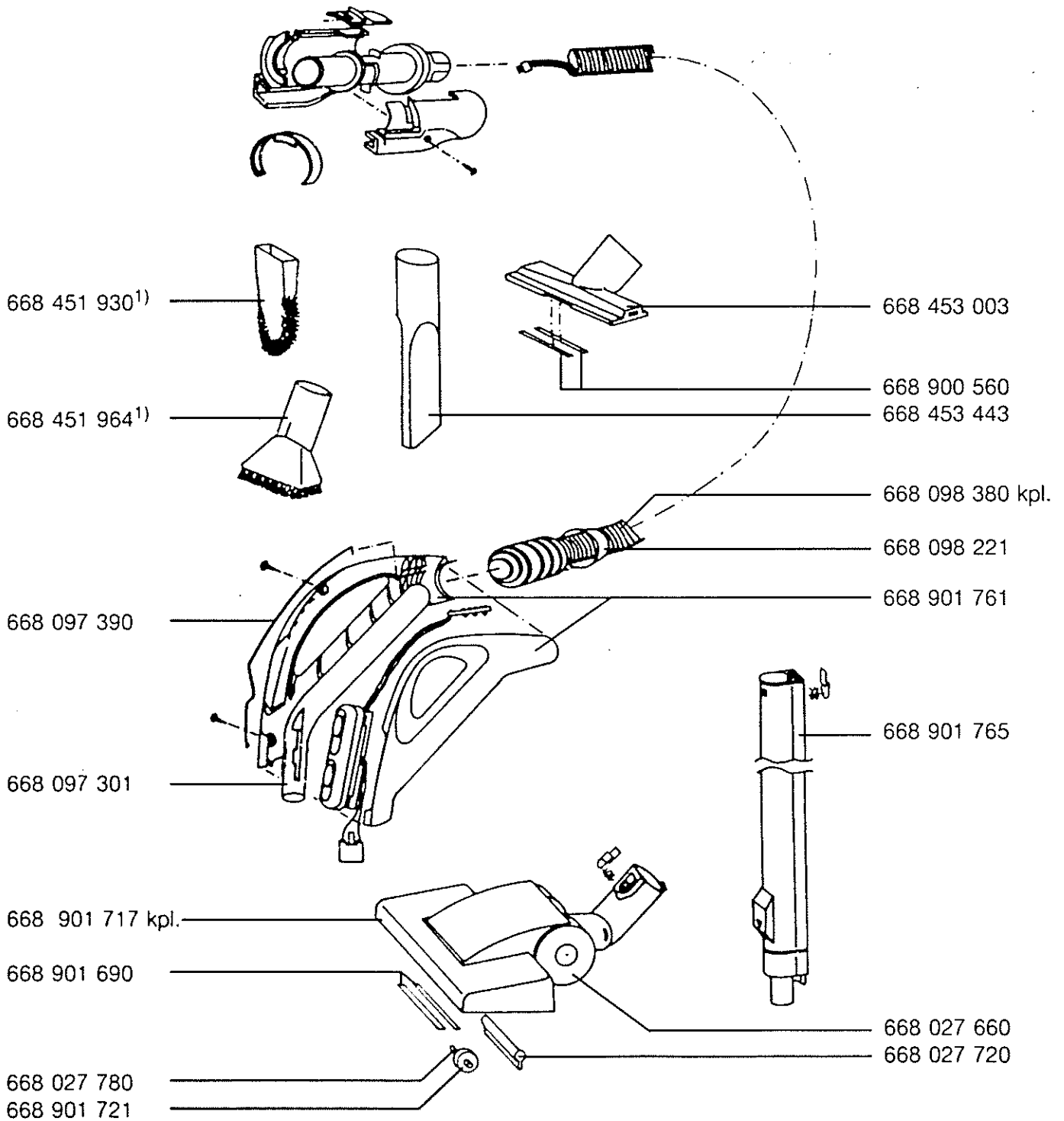
ETNR	PG	BEZEICHNUNG	DESIGNATION	DESIGNATION
668 026 240	H*	FEDER	SPRING	RESSORT
668 079 173	P*	SCHLAUCH	HOSE	DURITE
668 090 115	P*	TASTE DRT	BUTTON	TOUCHE
668 090 211	A	ABDECKUNG SCHIEBELEC	COVER REGUL.	CACHE
668 090 244	A	BREMSTASTE ANT	BRAKE BUTTON	TOUCHE FREIN
668 090 254	A	TASTE ANT	SWITCH BUTTON	TOUCHE
668 090 541	P*	SCHIEBER ANT	SLIDE	COULISSEAU
668 090 910	N*	ZAHNRAD	GEAR WHEEL	ROUE DENTEE
668 091 190	H*	RASTTEIL SW	CATCH	GUIDE
668 091 363	A	LEITERPLATTE D/1 KPL	PCB-BORD	CARTE IMPRIMEE
668 091 405	Y*	ANZEIGE KPL.	INDICATOR	INDICATEUR
668 092 682	A	MECHAN.FUELLANZEIGE		
668 096 642	A	ZUB.DECKEL DUNKELROT		
668 098 830		BLLENDE MISTRAL 3000	PANEL	BANDEAU
668 901 620	J	DECKEL K DUNKELROT	LID	COUVERCLE
668 901 624	A	TASTE ZUBEHÖRF.DRT	PUSH BUTTON	TOUCHE
669 808 044	K*	FEDER RUECKSTELL	SPRING	RESSORT
669 808 355	H*	DRUCKFEDER	COMPRESSION SPRING	RESSORT
669 808 450	K*	DREHFEDER	SPRING	RESSORT
669 808 474	K*	FEDER DRUCK	SPRING	RESSORT



- 1) Samsung-Gebläse
- 2) E-Lux-Gebläse

Schaltplan auf **M 01**

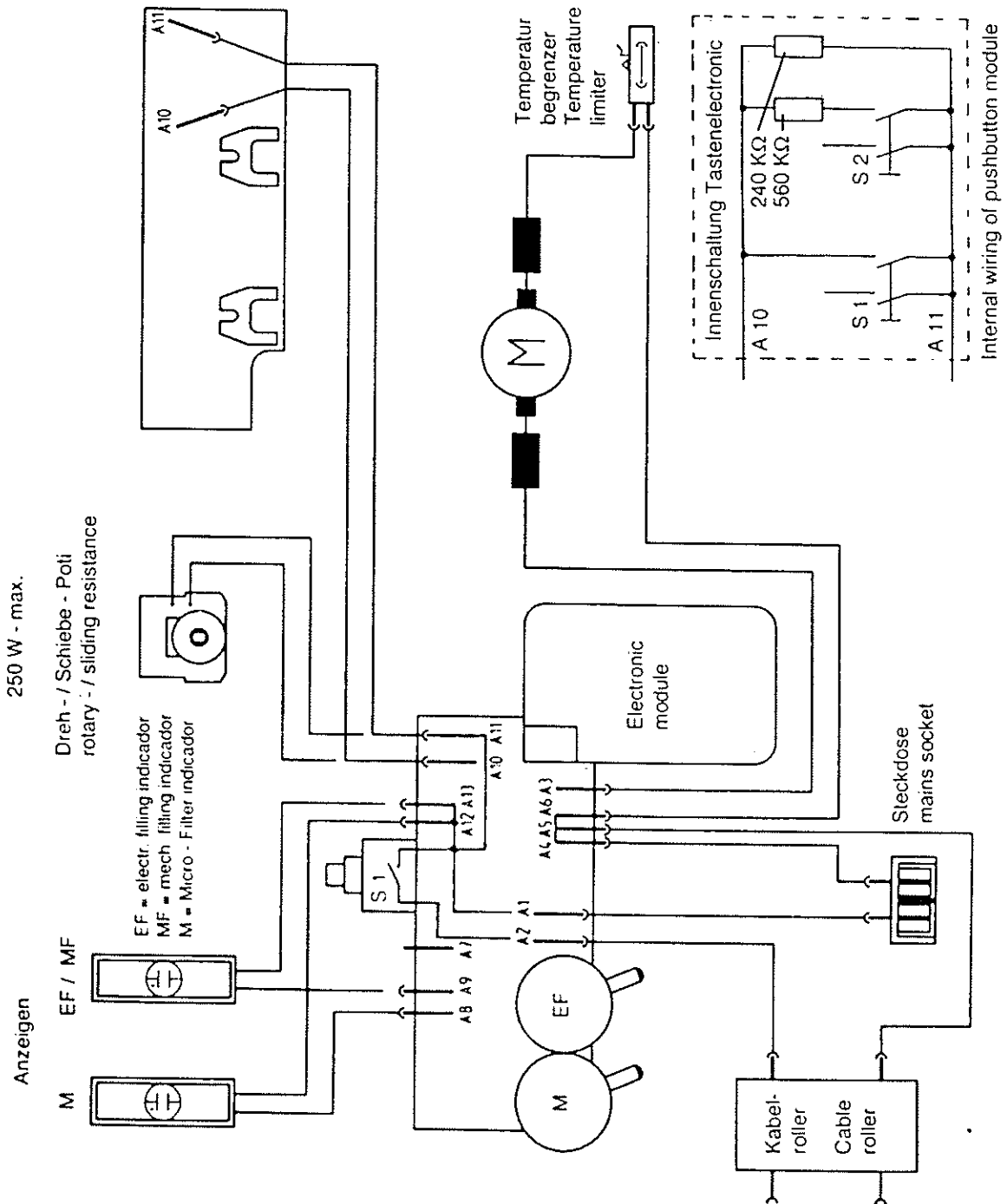
ETNR	PG	BEZEICHNUNG	DESIGNATION	DESIGNATION
668 090 261	N*	GUMMIPUFFER	RUBBER STOP	AMORTIS. CAOUTCH
668 090 811	P*	GUMMIPUFFER 2	RUBBER STOP	AMORTIS. CAOUTCH
668 090 891	A	DICHTUNG MOTORRAUM	GASKET	JOINT
668 091 210	Y*	THERMOSTAT	THERMOSTAT	THERMOSTAT
668 091 460	H*	UEBERGANGSTUECK	ADAPTER	
668 091 472	H*	SCHLAUCH 110	HOSE	DURITE
668 092 380	N*	DICHTUNG LITZE	RUBBER BUSH	JOINT
668 093 740	A	DICHTUNG GEBLAESE 2	GASKET FAN	JOINT
668 095 701	I	ELECTRONIC 90/6.1	ELECTRONIC	BOITIER ELECTRON
668 455 200	N*	BREMSHEBEL	LEVER BRAKE	LEVIER FREIN
668 900 610	Z	KABELROLLER SW.	CORD REWIND	ENROULEUR
668 900 637	E	SCHAUFELRAD	BLADE	ROUE
668 900 649	D	KOHLEBUERSTE	CARBON BRUSH	BALAI
668 900 835	A	SCHALTER NETZ	SWITCH	INTERRUPTEUR
668 901 435	Z	GEBLAESE	FAN	MOTOR
668 901 439	Y*	BREMSE KPL	BRAKE	FREIN
669 808 312	H*	DRUCKFEDER	SPRING	RESSORT



1) Sondzubehör

ETNR	PG	BEZEICHNUNG	DESIGNATION	DESIGNATION
668 027 660	V*	RAD 60 MM VARIO 4000	WHEEL	ROUE
668 027 720	N*	DICHTLEISTE V.4000		
668 027 780	H*	ACHSE 4MM VARIO 4000	SHAFT	AXE
668 097 301	A	ROHR INNEN SW	TUBE; PIPE;	TUBE
668 097 390	P*	DRAHT ABLEIT	WIRE	FIL
668 098 221	P*	RING ABSCHLUSS SW	RING	ANNEAU
668 098 380	Z	SAUGSCHLAUCH KPL. SW	SUCTION HOSE	TUYAU FLEXIBLE
668 451 930	A	HEIZKOERPERBUERST SW		
668 451 964	D	SAUGPINSEL SW RASTSS	DUSTING BRUSH	BROSSE POUR MEUB
668 453 003	D	POLSTERDUESE SW RAST	UPHOLSTERY NOZZLE	SUCEUR A CAPITON
668 453 443	A	FUGENDUESE SW RASTS,	CRECICE NOZZLE	SUCEUR PLAT
668 900 560	Z	FADENHEBER	THREAD-COLLECTORS	RAMASSE-FILS
668 901 690	Y*	FADENHEBER	THREAD-COLLECTORS	RAMASSE-FILS
668 901 717	Z	VARIO 4000 NEUTRAL		
668 901 721	Y*	RAD 22 MM VAR	WHEEL	ROUE
668 901 761	F	SCHALEN KRUEMMER SW		
668 901 765	K	TELESKOPROHR RASTS.		

Schaltplan Rubis , MISTRAL 2000 , Mistral 3000
Wiring diagram



Technische Daten:

Spannung	Voltage	230 V
Anschlußwert	Power input	1300 W
mittl. Stromaufnahme	average current input	5,5 A
max. Saugleistung an der Düse	max. suck power at nozzle	240 - 250 W
max. Luftmenge Liter / sec	max. air flow liters / sec.	30
Staubbehälter - Volumen	capacity dust chamber	4 Liter
max. Motordrehzahl (Leerlauf)	max. motor speed	ca. 26000 U / min.
min. Unterdruck	min. under pressure	190 hPa (mbar)