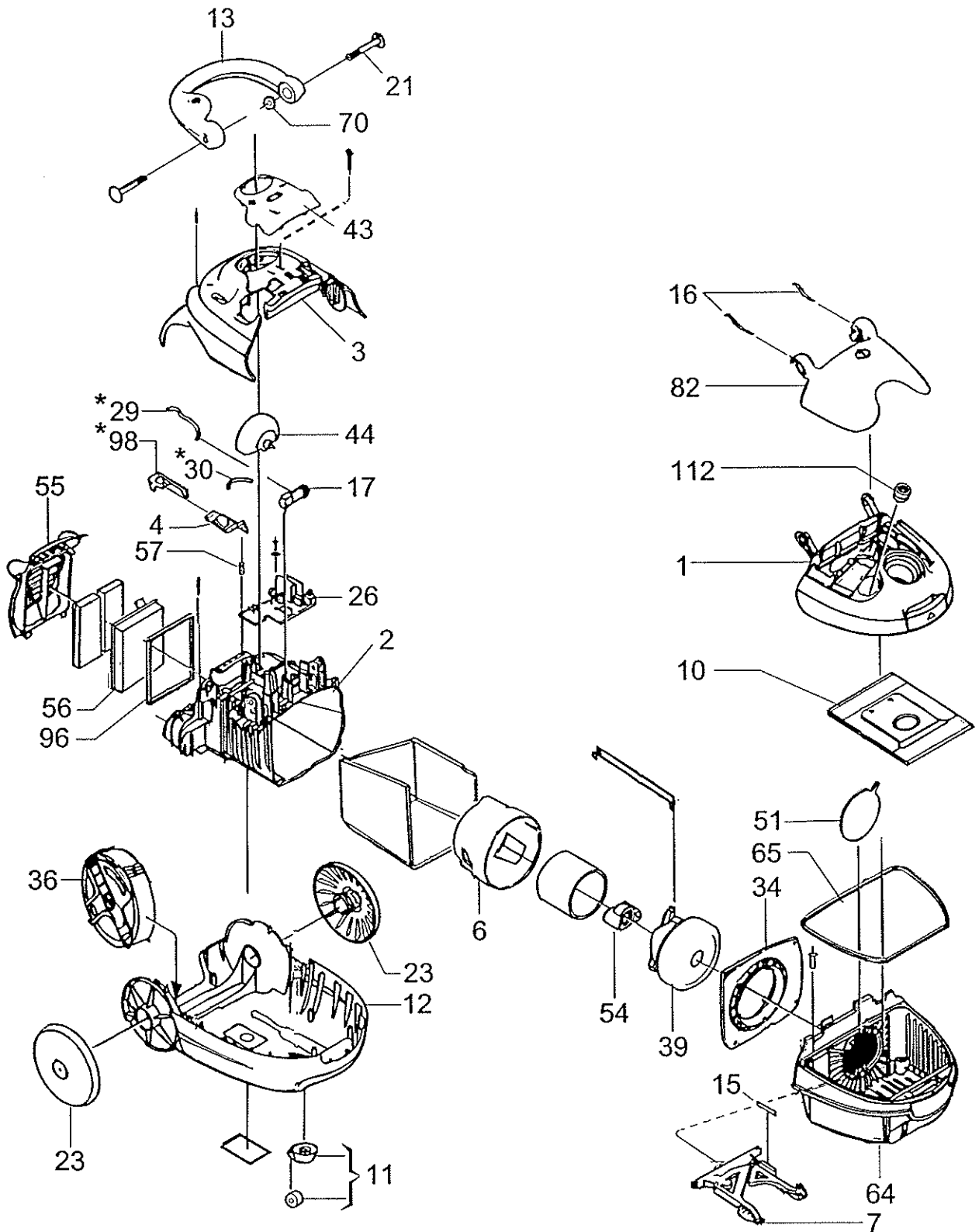


SINGER* Aspirateur C 3

VUE ECLATEE





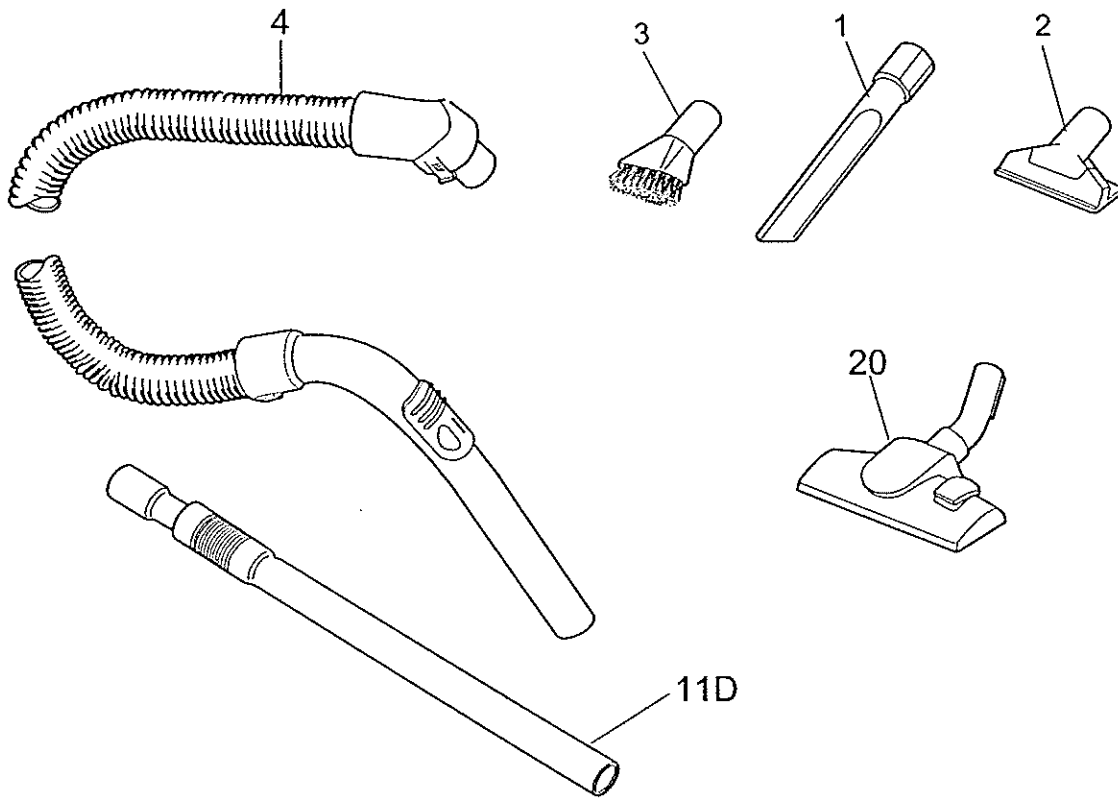
*** NOTE!**
 Endast i vissa modeller / In certain models only.

SVM4000056

	N° de produit	Modèle
A	907330301	
B	907330301	
C	907331101	
D	907331401	C3

Pos	Référence		Désignation
001	1129 00 513 / 6	A B - -	Couvercle,avant,N3 B-mod
	1129 07 918 / 0	- - C -	Couvercle,avant
	1129 07 921 / 4	- - - D	Avant,couvercle,complet,112900537+112908015
002	1129 00 201 / 8	A B C D	Carter moteur
003	1129 08 103 / 8	A B - -	Couvercle,arrière,B-mod 3
	1129 08 107 / 9	- - C D	Couvercle,paroi,gris
004	1129 01 201 / 7	A B C D	Bouton,enrouleur de câble
006	1129 01 801 / 4	A B C D	Corps moteur
007	1129 05 401 / 9	A B C D	Support de sac,crochet
010	119 16 263 / 4	A - - -	Sac à poussières,5-p
	119 14 763 / 5	- B C D	Sac à poussières,5p.
011	1096 04 201 / 3	A - - -	Carter de roues,pièce frontale complète
	1096 04 203 / 9	- B C D	Support,roulette,avant
012	1129 00 301 / 6	A B C D	Partie inférieure
013	1129 08 303 / 4	A B - -	Poignée,B-mod 3
	1129 08 307 / 5	- - C D	Poignée,gris
015	1129 05 501 / 6	A B C D	Ressort,support de sac
021	1129 08 401 / 6	A - - -	Goujon,chamière,B-mod 1
	1129 08 403 / 2	- B - -	Entretoise,chamière
	1129 08 407 / 3	- - C D	Pivot,chamière
023	1129 00 401 / 4	A B C D	Roue,arrière
025	1129 08 901 / 5	A - - -	Lentille,IR B-mod
	1129 09 201 / 9	A - - -	<i>pas représentant</i>
	1129 03 301 / 3	- B C D	,IR B-mod
026	1128 92 601 / 9	A B C D	Circuit imprimé,Adv.B IR
029	117 25 029 / 0	A B C D	Tube,160mm
	117 25 011 / 8	- B C D	Tube
030	117 25 004 / 3	A - - -	Tube,60mm
031	117 99 010 / 1	A B C D	Tube de refroidissement,475mm
034	1129 01 701 / 6	A B C D	Joint,moteur
036	1128 34 113 / 6	A B C -	Enrouleur de câble,cpl
	1128 34 104 / 5	- - - D	Enrouleur de câble,cpl
039	1128 78 007 / 7	A - - -	Moteur,cpl,vm3
	1130 26 104 / 1	A - - -	Protecteur moteur,cpl,vm3
	1128 78 006 / 9	- B - -	<i>pas représentant</i>
	1128 78 008 / 5	- - C D	Moteur,cpl,VM3
043	1129 08 802 / 5	A B - -	Moteur,VM3; 230V; 1600W
	1129 08 804 / 1	- - C -	Affichage,N3 B-mod.
	1129 08 805 / 8	- - - D	Disque
051	1050 31 102 / 4	A B C D	Affichage
054	1129 02 301 / 4	A B C D	Filtre moteur
055	1129 08 203 / 6	A B - -	Support,moteur
			Portillon,filtré,B-mod 3

055	1129 08 207 / 7	- - C D	Portillon, filtre, gris
056A	1130 03 203 / 8	A B - -	Filtre cheminée, lavage, Hepa12
	1130 03 201 / 2	A B C D	Filtre cheminée, Hepa
057	113 83 001 / 2	A B C D	Ressort
064	1129 00 001 / 2	A B C D	Module, sac
065	115 85 703 / 9	A B C D	Joint
070	1129 02 801 / 3	A B C D	Ressort, poignée
082	1129 08 003 / 0	A B C D	Couvercle, accessoire, B-mod 3
096	117 91 501 / 7	A B C D	Joint, 514mm
112	1050 68 404 / 0	A B C D	Vanne, cpl, PRV
999	1129 09 001 / 3	A B - -	Bouton, ON/OFF
			<i>pas représentant</i>
	1129 09 002 / 1	- - C D	Interrupteur marche/arrêt
			PAS REPRÉSENTANT



SLVMB4000034

	N° de produit	Modèle
A	907330301	
B	907330301	
C	907331101	
D	907331401	C3

Pos	Référence	Modèle	Désignation
001	1099 00 104 / 0	A B C D	Suceur plat
002	1099 00 403 / 6	A B C D	Suceur
003	1099 00 203 / 0	A B C D	Injecteur, brosse
004A	1130 03 001 / 6	A - - -	Tube flexible, cpl <i>jusqu'au date de production 2002-11-13</i>
	1130 04 155 / 9	A B C D	Tube flexible, complet, IR <i>à partir de date de production 2002-11-14</i>
004B	1130 37 403 / 4	- - C D	Tube flexible, encadrement
004C	1099 18 401 / 0	A B C D	Poignée, tube flexible
004D	1099 15 703 / 2	- - C D	Poignée
011D	1096 41 909 / 6	A B C -	Tube, télescope, acier
	1099 07 103 / 5	- - - D	Tube, télescope, I-lock
020	1130 02 400 / 1	A - - -	Combiné suceur
	1130 25 708 / 0	- B C -	Combiné suceur
	1130 25 713 / 0	- - - D	Combiné suceur
999A	1130 81 102 / 7	A B - -	Télécommande, électronique, tube <i>PAS REPRÉSENT</i>
	1130 81 104 / 3	- - C D	Télécommande, électrique, tube <i>PAS REPRÉSENT</i>
999B	8228 25 201 / 4	A - - -	Notice utilisation <i>PAS REPRÉSENT</i>
	8228 26 301 / 1	- B - -	Notice utilisation <i>PAS REPRÉSENT</i>
	8228 26 302 / 9	- - C D	Notice utilisation <i>PAS REPRÉSENT</i>
999C	1130 68 302 / 0	- - - D	Combiné suceur, Hard-Floor <i>PAS REPRÉSENT</i>
999D	8228 44 601 / 2	- - - D	Notice utilisation <i>PAS REPRÉSENT</i>