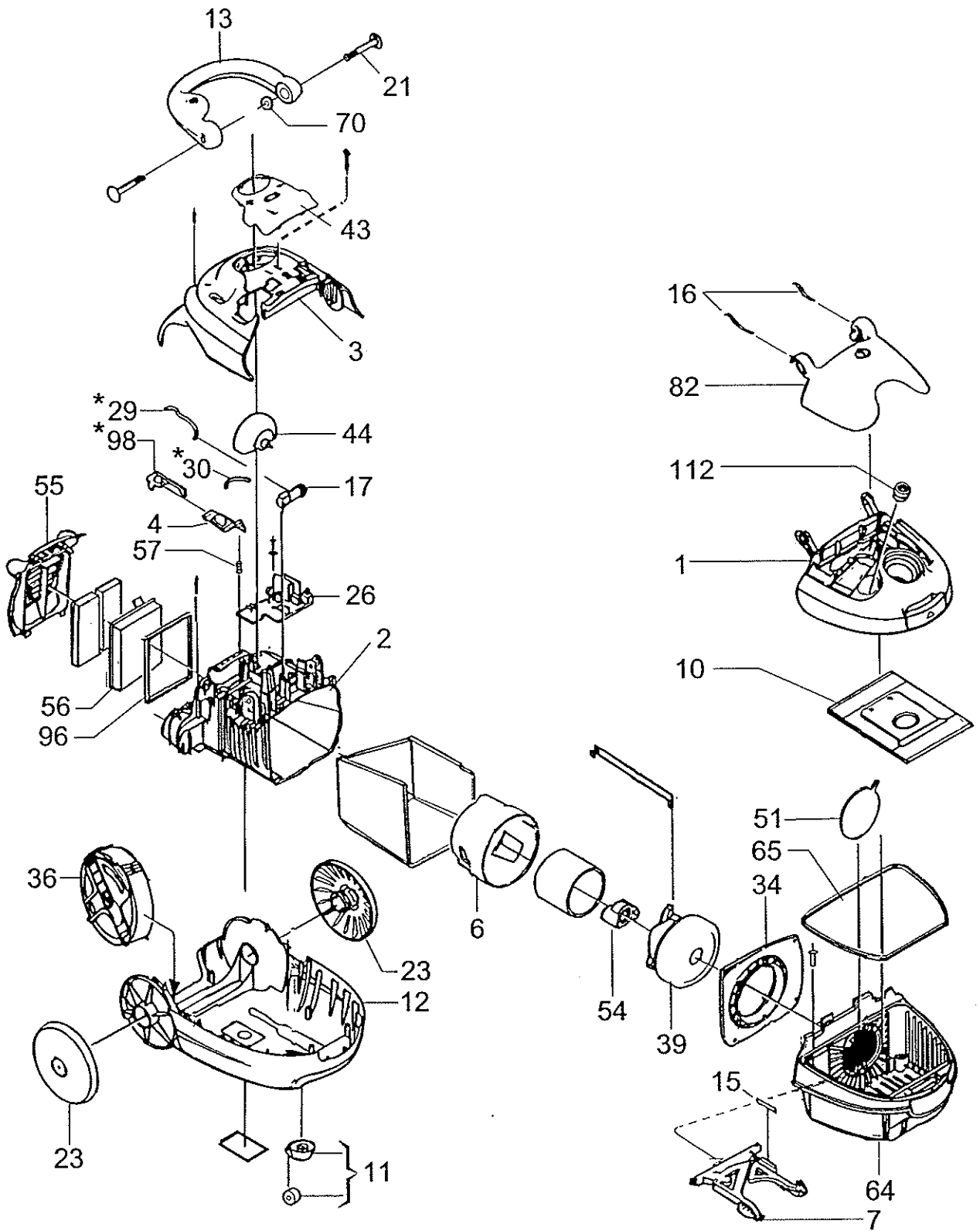


# SINGER\* Aspirateur C 2

VUE ECLATEE



2.12.2003



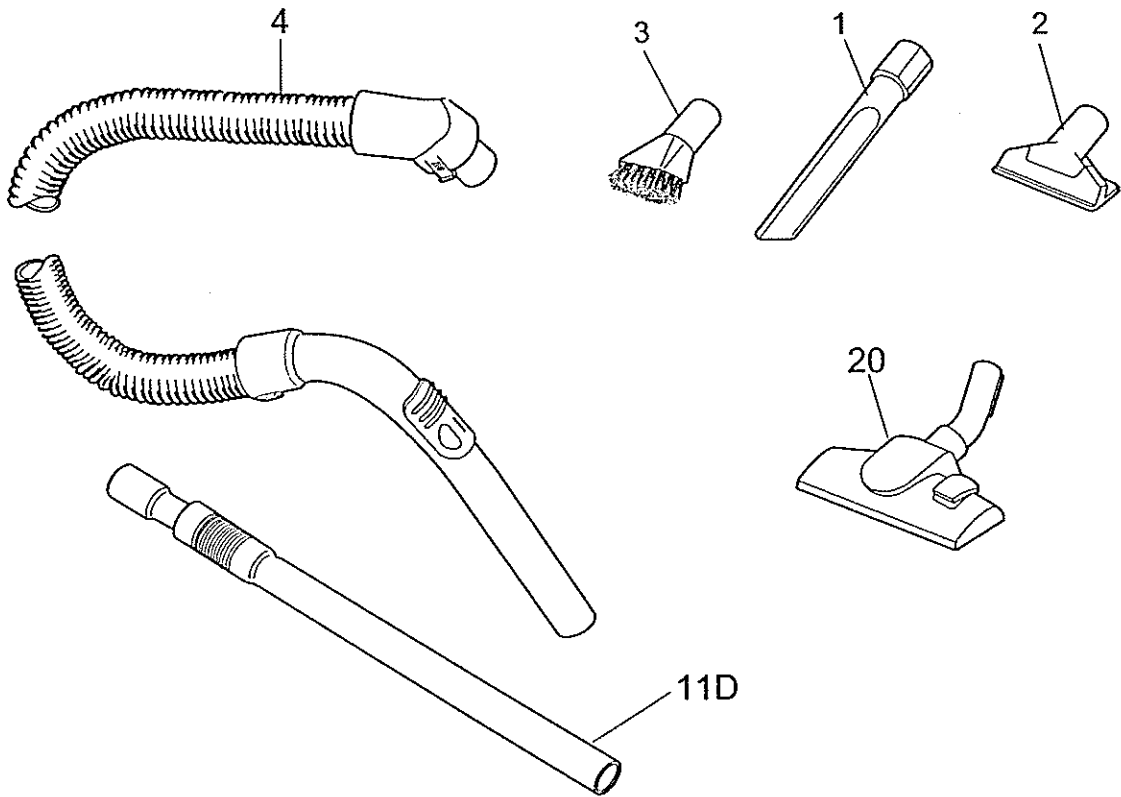
**\* NOTE!**  
Endast i vissa modeller / In certain models only.

SVM4000056

	<b>N° de produit</b>	<b>Modèle</b>
A	907330101	
B	907330401	
C	907330901	
D	907331301	C2

Pos	Référence		Désignation
001	1129 00 511 / 0	A B - -	Couvercle,avant,N1 B-modell
	1129 07 916 / 4	- - C -	Couvercle,avant,N1
	1129 07 920 / 6	- - - D	Avant,couvercle,complet,112900532+112908014
002	1129 00 101 / 0	A B C D	Carter moteur
003	1129 08 101 / 2	A B - -	Couvercle,arrière,B-mod 1
	1129 08 108 / 7	- - C -	Couvercle,paroi
	1129 08 102 / 0	- - - D	Couvercle,arrière,B-mod 2
004	1129 01 201 / 7	A B C D	Bouton,enrouleur de câble
006	1129 01 801 / 4	A B C D	Corps moteur
007	1129 05 401 / 9	A B C D	Support de sac,crochet
010	119 14 763 / 5	A B C D	Sac à poussières,5p.
011	1096 04 201 / 3	A B C D	Carter de roues,pièce frontale complète
012	1129 00 301 / 6	A B C D	Partie inférieure
013	1129 08 301 / 8	A B - -	Poignée,B-mod 1
	1129 08 309 / 1	- - C -	Poignée
	1129 08 302 / 6	- - - D	Poignée,B-mod 2
015	1129 05 501 / 6	A B C D	Ressort,support de sac
017	117 96 603 / 6	A B C D	Indicateur poussière
021	1129 08 401 / 6	A B - -	Goujon,charnière,B-mod 1
	1129 08 408 / 1	- - C -	Entretoise,charnière
	1129 08 402 / 4	- - - D	Goujon,charnière,B-mod 2
023	1129 00 401 / 4	A B C D	Roue,arrière
026	1128 92 401 / 4	A B C D	Circuit imprimé,Adv.B N1
028	117 25 001 / 9	A B C D	Tuyau flexible,190mm
031	117 99 010 / 1	A B C D	Tube de refroidissement,475mm
034	1129 01 701 / 6	A B C D	Joint,moteur
036	1128 34 120 / 1	A B C -	Enrouleur de câble,CH; 7m
	1128 34 119 / 3	- - - D	Enrouleur de câble,complet
037	117 40 712 / 2	A B C D	Câble d'alimentation réseau,7,2m
039	1128 78 006 / 9	A B C D	Moteur,cpl,VM3
043	1129 08 603 / 7	A - - -	Affichage,N01
	1129 08 602 / 9	- B - -	Disque,N01
	1129 08 605 / 2	- - C -	Disque,N01
	1129 08 607 / 8	- - - D	Affichage
044	1129 08 501 / 3	A - - -	Rouleau,régulateur (induction),B-mod 1
	1129 08 508 / 8	- B C -	Régulateur,électronique
	1129 08 502 / 1	- - - D	Rouleau,régulateur (induction),B-mod 2
051	1050 31 102 / 4	A B C D	Filtre moteur
054	1129 02 301 / 4	A B C D	Support,moteur
055	1129 08 201 / 0	A - - -	Portillon,filtre,B-mod 1
	1129 08 208 / 5	- B C -	Portillon,filtre
	1129 08 202 / 8	- - - D	Portillon,filtre,B-mod 2
056	117 97 501 / 1	A B C D	Microfiltre
057	113 83 001 / 2	A B C D	Ressort

064	1129 00 001 / 2	A B C D	Module,sac
065	115 85 703 / 9	A B C D	Joint
070	1129 02 801 / 3	A B C D	Ressort,poignée
082	1129 08 001 / 4	A - C D	Couvercle,accessoire,B-mod 1
	1129 08 004 / 8	- B - -	Couvercle,accessoires
096	117 91 501 / 7	A B C D	Joint,514mm
112	1050 68 404 / 0	A B C D	Vanne,cpl,PRV



SLVMB4000034

	N° de produit	Modèle
A	907330101	
B	907330401	
C	907330901	
D	907331301	C2

Pos	Référence		Désignation
001	1099 00 104 / 0	A B C D	Suceur plat
002	1099 00 403 / 6	A B C D	Suceur
003	1099 00 203 / 0	A B C D	Injecteur,brosse
004	1130 03 001 / 6	A B C -	Tube flexible,cpl
	1130 03 003 / 2	- - - D	Tube,complet
11D	1096 41 909 / 6	A - C D	Tube,télescope,acier
	1099 06 902 / 1	- B - -	Tuyau,rallonge
020	1099 05 206 / 8	A B C -	Injecteur,sol,AEG Basic
	1130 25 708 / 0	- - - D	Combiné suceur
999	8228 25 201 / 4	A - - -	Notice utilisation <i>PAS REPRÉSANT</i>
	8228 26 401 / 9	- B - -	Notice utilisation,Hugin Titan <i>PAS REPRÉSANT</i>
	8228 25 202 / 2	- - C -	Notice utilisation <i>PAS REPRÉSANT</i>
	8228 44 601 / 2	- - - D	Notice utilisation <i>PAS REPRÉSANT</i>