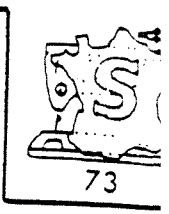
**ASPIRATEUR TZ AUTOMATIC**

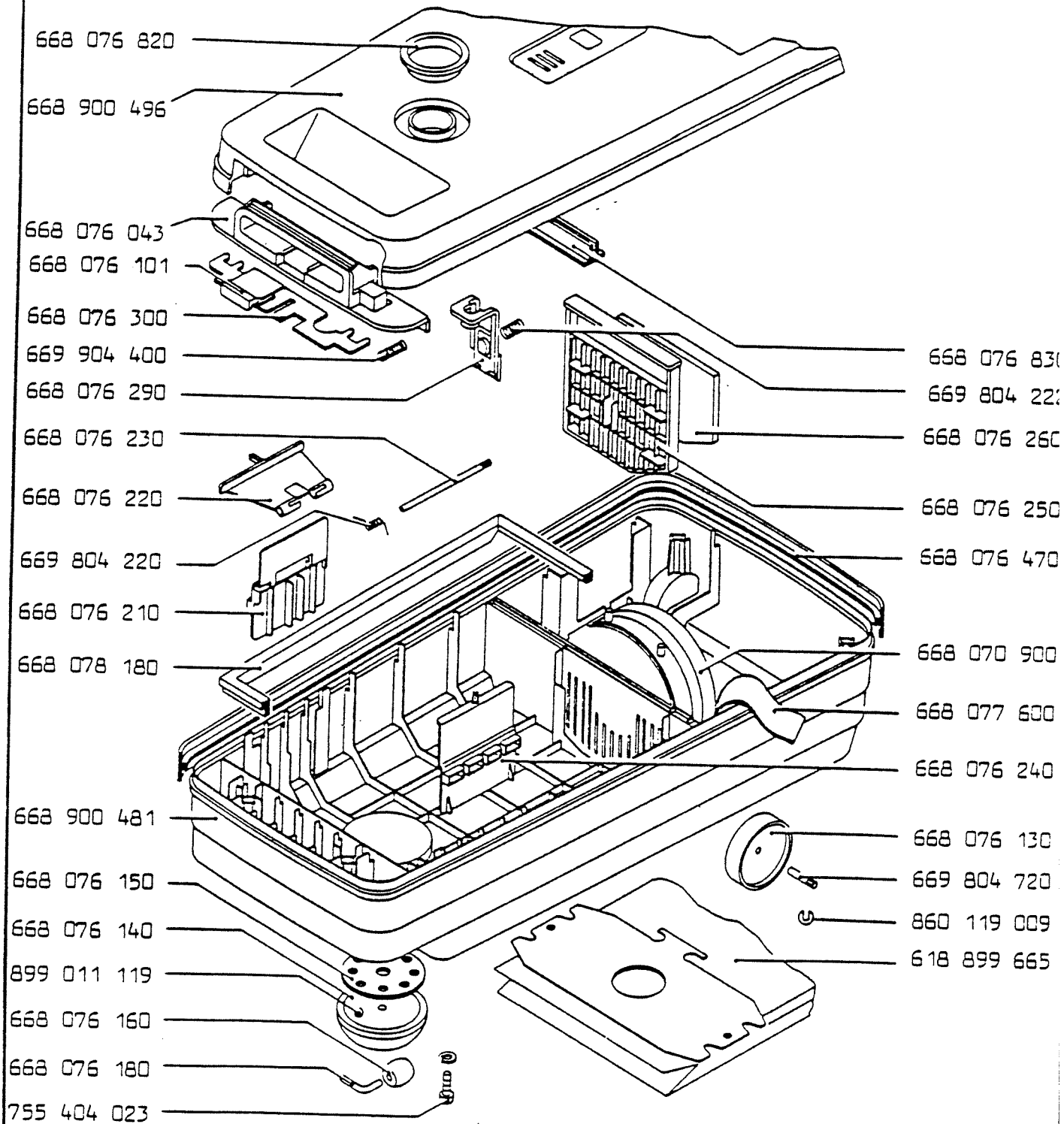
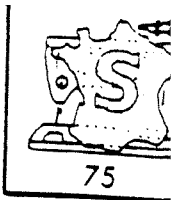
<u>Référence</u>	<u>Désignation</u>
618 899 665	Jeu de 5 sacs jetables (recharge)
668 070 900	Joint
668 076 043	Poignée
668 076 101	Déclencheur
668 076 130	Roue
668 076 140	Porte bille
668 076 150	Disque
668 076 160	Rouleau
668 076 180	Axe
668 076 210	Support
668 076 220	Support de sac
668 076 230	Axe
668 076 240	Support
668 076 250	Grille de filtre
668 076 260	Filtre
668 076 290	Fixation
668 076 300	Contre-poignée
668 076 470	Enjoliveur
668 076 690	Obturateur (non illustré)
668 076 820	Joint
668 076 830	Enjoliveur
668 077 600	Adhésif
668 078 180	Joint
668 900 481	Carcasse (partie inférieure)
668 900 496	Couvercle (partie supérieure)
669 804 220	Ressort
669 804 222	Ressort
669 804 720	Axe
669 904 400	Ressort
755 404 023	Vis
860 119 009	Clips
899 011 119	Vis

LISTING PIECES ROTOBROSSE M^{le} 80



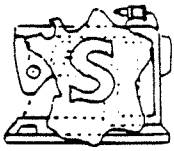
668 900 508	Carcasse
668 516 200	Articulation
668 516 190	Rondelle
668 516 340	Semelle
668 516 180	Vis de Semelle
668 516 030	Pare-choc
668 900 507	Brosse ramasse-fils avec paliers
668 516 140	Courroie
668 501 771	Poulie
668 071 391	Clips-cordon
668 516 100	Joint en feutre
668 516 110	Joint en feutre
668 516 150	Palier
668 516 120	Rondelle en feutre
668 516 210	Bride-support
668 516 350	Support-moteur
668 516 400	Axe roulette
668 066 010	Roulette
663 525 750	Inducteur
663 525 320	Induit
663 533 300	Ressort
663 530 180	Palier olive
663 537 490	Porte balai
669 908 431	Condensateur
669 805 550	Cordon avec fiche surmoulée
669 916 553	Passe-câble
660 804 095	Disque
669 801 465	Lame à souder
669 802 071	Self
860 124 009	Rondelle bombée
868 483 000	Roulement à billes
899 039 101	Cosse à souder
951 400 071	Bande de bourrage
663 531 121	Balai

ASPIRATEUR TZ AUTOMATIC



PIECE NE FIGURANT PAS SUR CETTE VUE

668 076 590 Obturateur



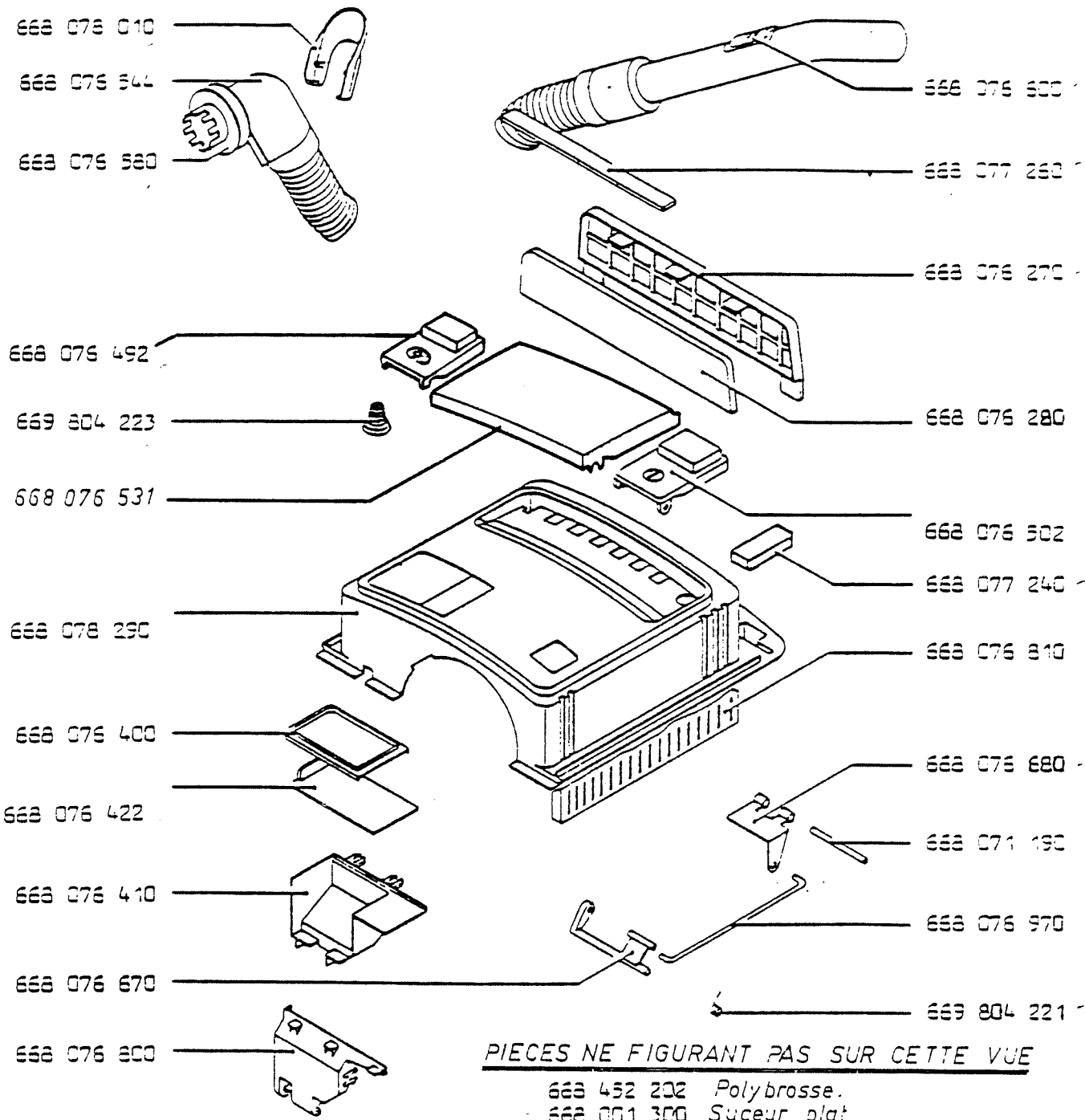
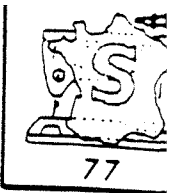
76

ASPIRATEUR TZ AUTOMATIC

<u>Référence</u>	<u>Désignation</u>
618 899 662	Brosse universelle
618 899 802	Tube télescopique
668 001 300	Suceur plat
668 001 490	Suceur triangulaire
668 071 190	Petit axe
668 076 270	Grille de filtre
668 076 280	Filtre
668 076 400	Cadre
668 076 410	Boitier de touche
668 076 422	Couvercle
668 076 492	Touche frein
668 076 502	Touche interrupteur
668 076 531	Insert bloc de touche
668 076 544	Tuyau flexible complet (2 embouts)
668 076 580	Anneau
668 076 600	Réducteur de succion
668 076 670	Levier d'arrêt
668 076 680	Pivot
668 076 690	Obturateur
668 076 800	Boitier de touche
668 076 810	Grille
668 076 970	Tige arrêt
668 077 240	Joint
668 077 260	Touche
668 078 010	Ejecteur de tuyau
668 078 160	Porte accessoires
668 078 290	Capot
668 452 202	Polybrosse
669 804 221	Ressort
669 804 223	Ressort

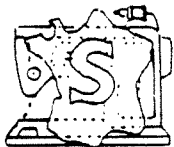
18-8-80

ASPIRATEUR TZ AUTOMATIC



PIECES NE FIGURANT PAS SUR CETTE VUE

- 668 452 202 Polybrosse.
- 668 001 300 Suceur plat.
- 668 001 490 Suceur triangulaire.
- 618 899 662 Brosse universelle.
- 618 899 602 Tube télescopique.
- 668 078 160 Porte accessoires



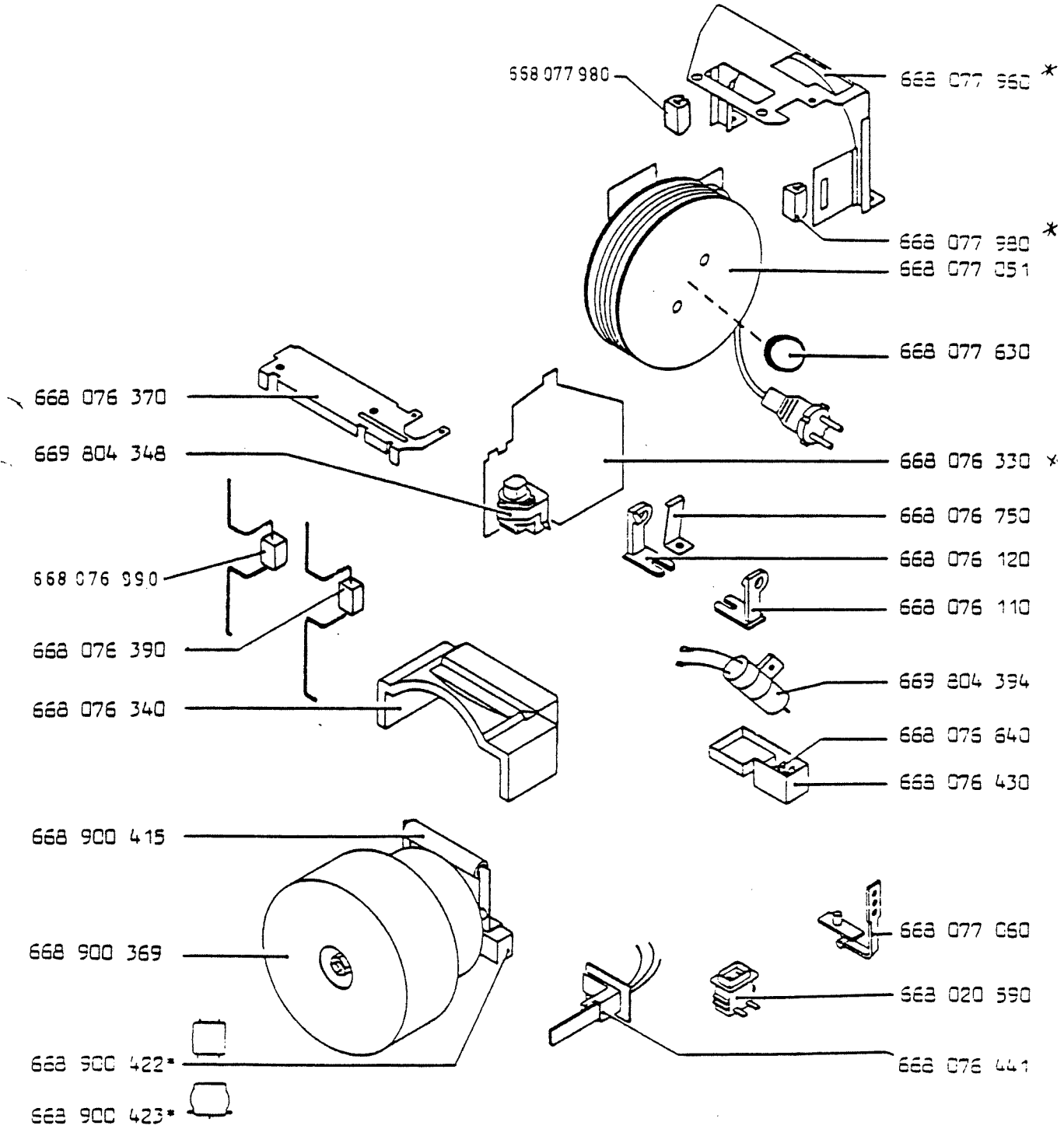
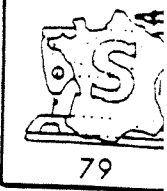
78

ASPIRATEUR TZ AUTOMATIC

<u>Référence</u>	<u>Désignation</u>
668 020 590	Support
668 076 110	Support gauche
668 076 120	Support droit
668 076 330	Carton
668 076 340	Carcasse
668 076 370	Palier
668 076 390	Support moteur
668 076 430	Boitier
668 076 441	Triac
668 076 640	Ergot
668 076 750	Ressort
668 077 051	Enrouleur
668 077 060	Support
668 077 630	Feutre
668 077 960	Berceau moteur
668 077 980	Amortisseur
668 900 369	Turbine
668 900 415	Résistance
668 900 422	Balais
668 900 423	Balais
669 804 348	Interrupteur
669 804 394	Condensateur

18-8-80

ASPIRATEUR TZ AUTOMATIC



* ATTENTION DEUX TYPES DE BALAIS

* NOUVELLES PIECES SERONT INTRODUITES EGALEMENT SUR PROCHAINE FABRICATION TX ELECTRONIC

18-8-80

