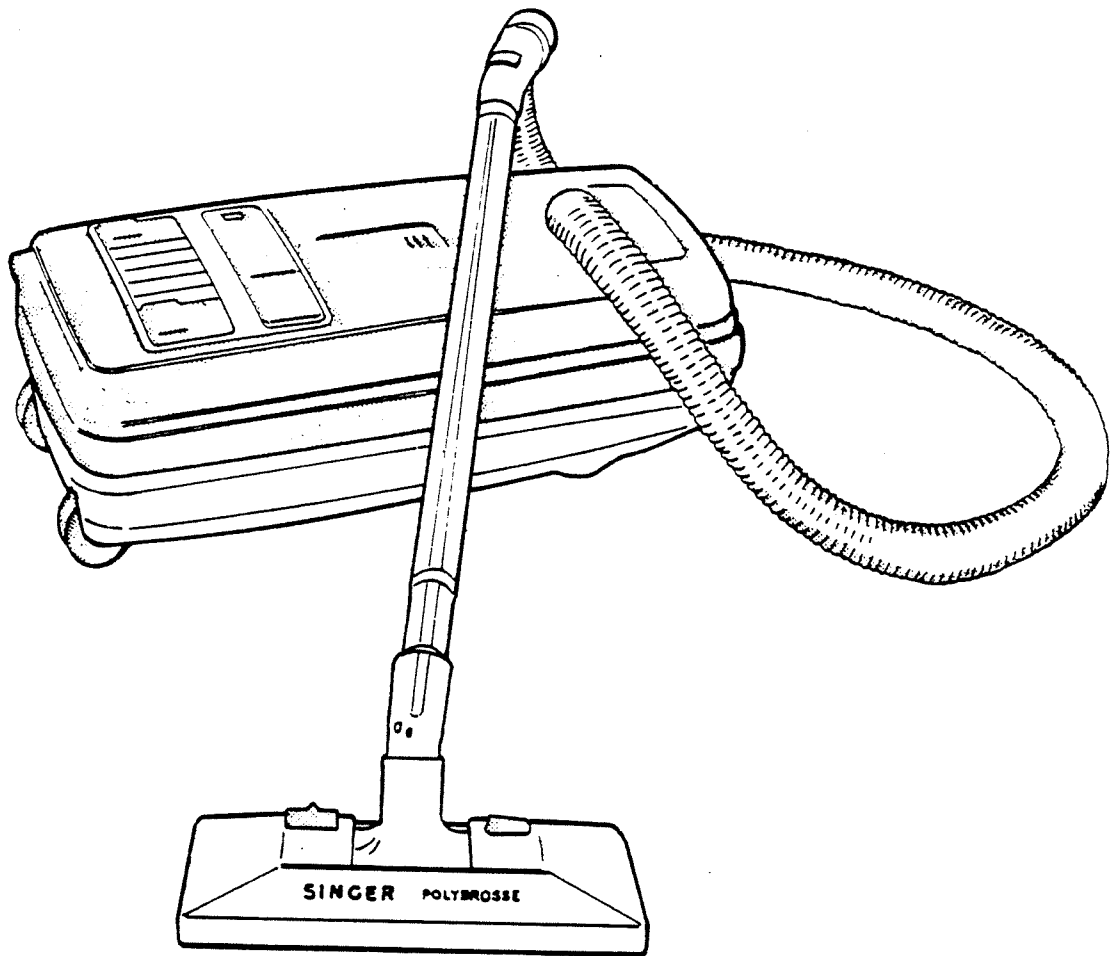


5000 1222-02



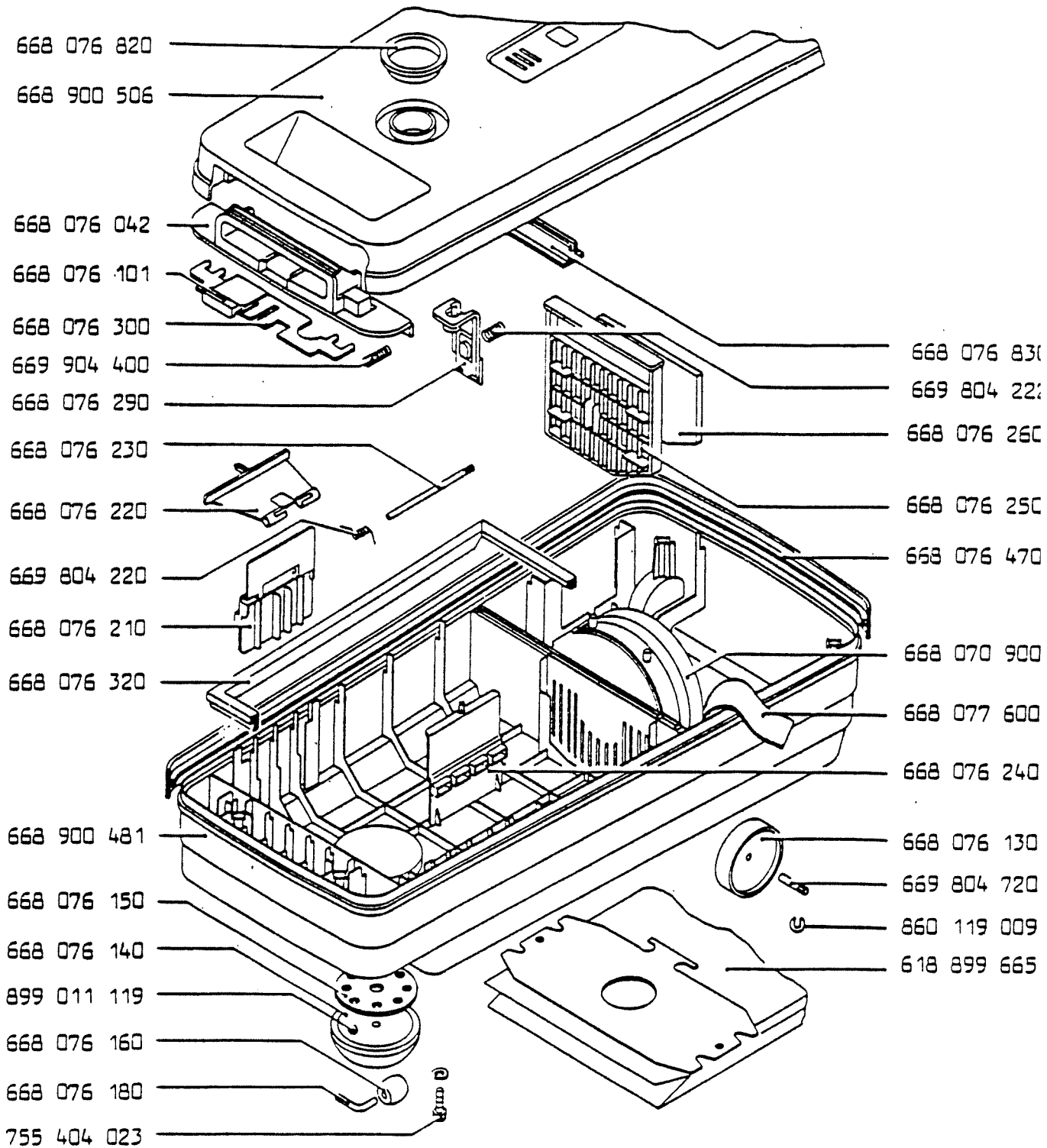
	PAGE
PIECES DETACHEES	65 à 70
ACCESSOIRES	68

# ASPIRATEUR TX ELECTRONIC



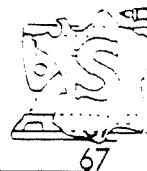
<u>Référence</u>	<u>Désignation</u>
668 070 900	Joint
668 076 042	Poignée
668 076 101	Déclencheur
668 076 130	Roue
668 076 140	Portebille
668 076 150	Disque
668 076 160	Rouleau
668 076 180	Axe
668 076 210	Support
668 076 220	Support de sac
668 076 230	Axe
668 076 240	Support
668 076 250	Grille
668 076 260	Filtre
668 076 290	Fixation
668 076 300	Contre-poignée
618 899 665	Jeu 5 sacs jetables
668 076 320	Joint
668 076 470	Enjoliveur
668 076 820	Joint
668 076 830	Enjoliveur
668 077 600	Natte
668 900 481	Carcasse
668 900 506	Couvercle
669 804 220	Ressort
669 804 222	Ressort
669 804 720	Axe
669 904 400	Ressort
755 404 023	Vis
860 119 009	Clips
899 011 119	Vis.

# ASPIRATEUR TX ELECTRONIC

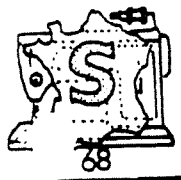


Pièces ne figurant pas sur l'image :  
668 076 690 Obturateur

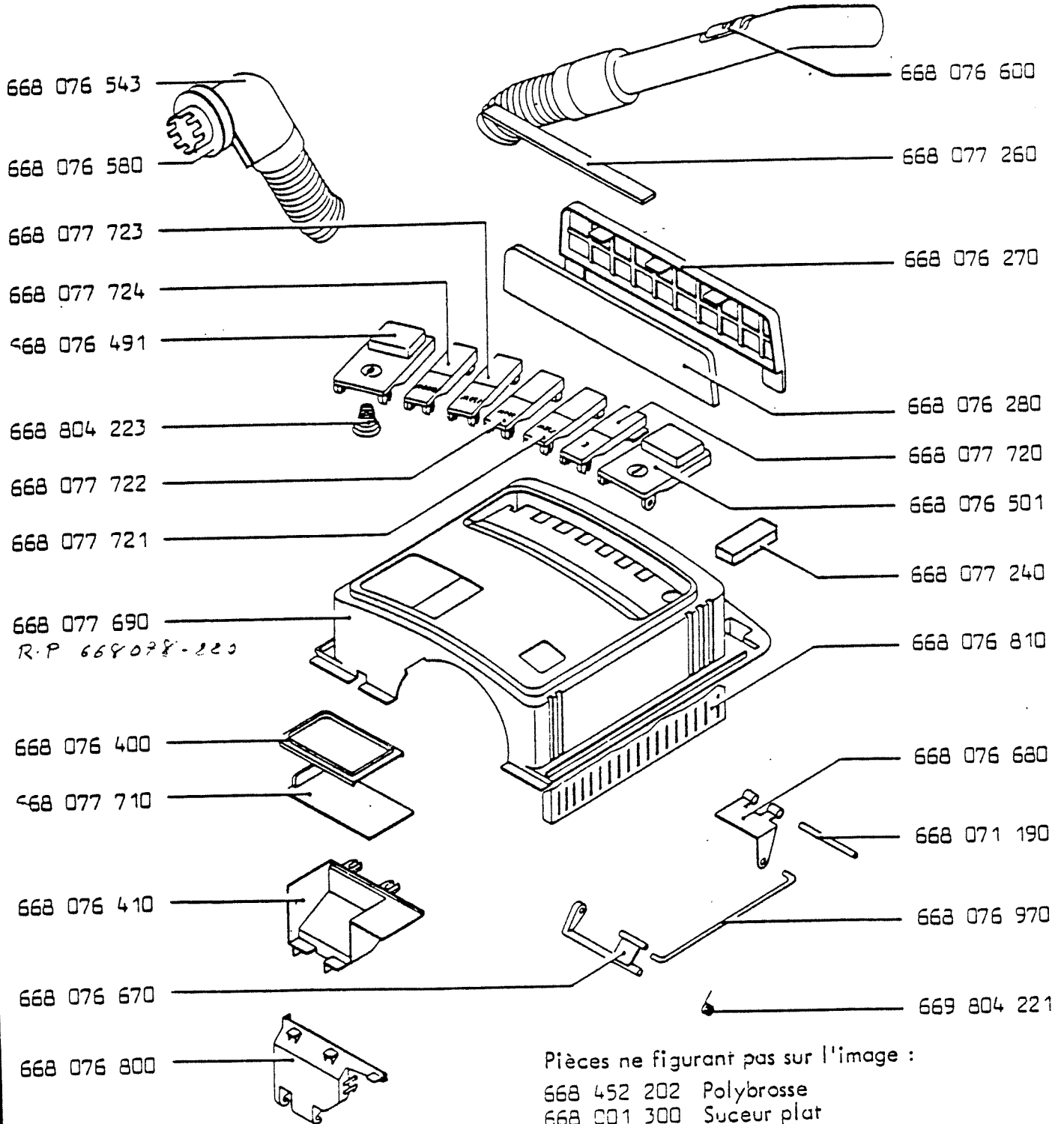
# ASPIRATEUR TX ELECTRONIC



<u>Référence</u>	<u>Désignation</u>
668 071 190	Petit axe
668 076 270	Grille
668 076 280	Filtre
668 076 400	Cadre
668 076 410	Boitier touche
668 077 710	Couvercle
668 076 491	Touche frein
668 076 501	Touche interrupteur
668 077 720	Touche 650 W.
668 077 721	Touche 250 W.
668 077 722	Touche 500 W.
668 077 723	Touche 750 W.
668 077 724	Touche 1000 W.
668 076 543	Tuyau flexible complet (2 embouts)
668 076 580	Anneau
668 076 600	Réducteur de suction
668 077 690	Capot
668 076 670	Levier d'arrêt
668 076 680	Pivot
668 076 800	Boitier touche
668 076 810	Grille
668 076 970	Tige arrêt
668 077 240	Joint
668 077 260	Touche
669 804 221	Ressort
668 804 223	Ressort
668 452 202	Polybrosse
668 001 300	Suceur plat
668 001 490	Suceur triangulaire
618 899 662	Brosse universelle
618 899 802	Tube télescopique.



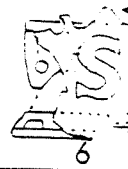
# ASPIRATEUR TX ELECTRONIC



Pièces ne figurant pas sur l'image :

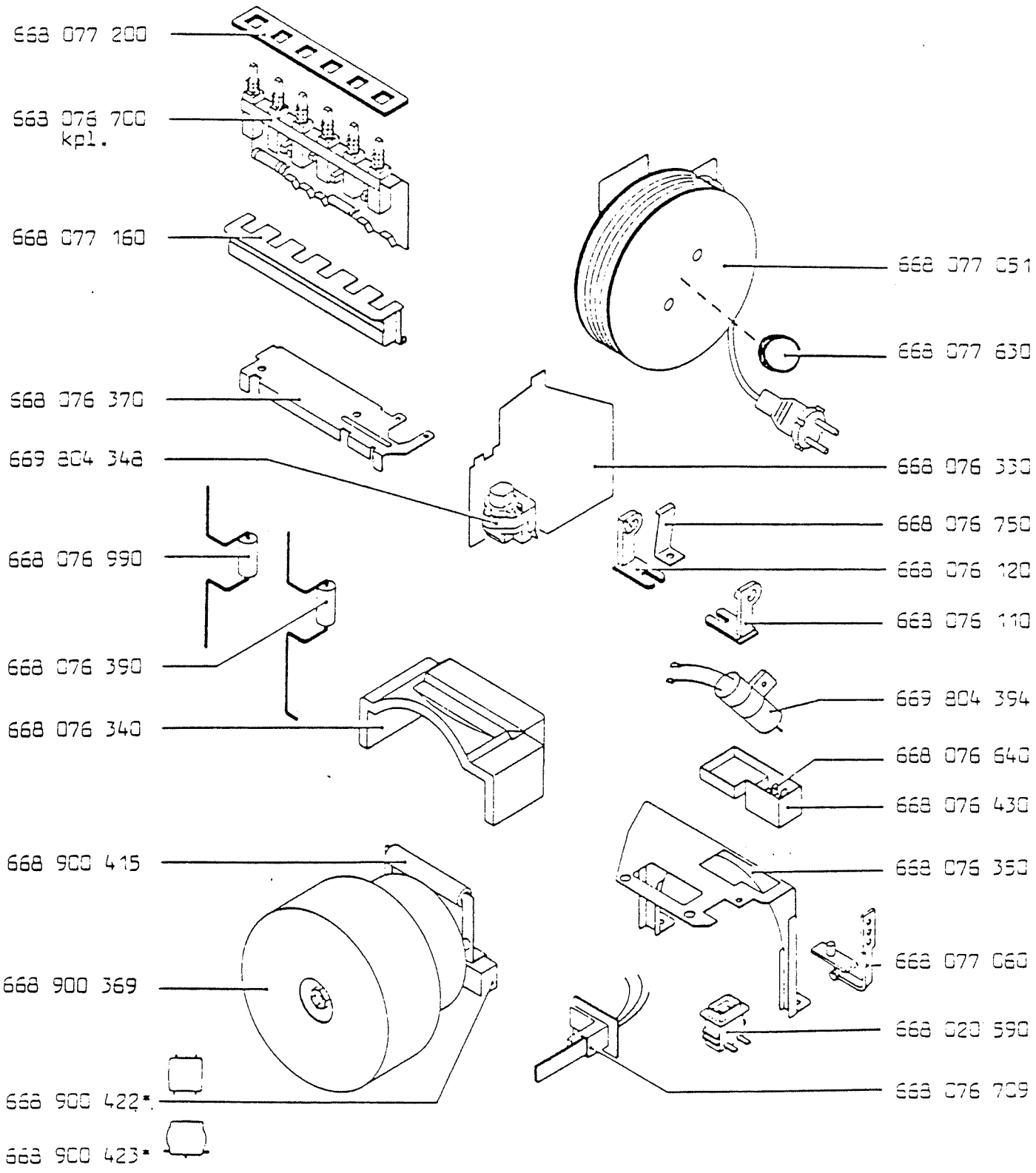
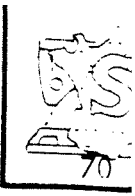
- 668 452 202 Polybrosse
- 668 001 300 Suceur plat
- 668 001 490 Suceur triangulaire
- 618 859 662 Brosse universelle
- 618 859 802 Tube télescopique

# ASPIRATEUR TX ELECTRONIC



<u>Référence</u>	<u>Désignation</u>
668 020 590	Support
668 076 110	Support gauche
668 076 120	Support droit
668 076 330	Carton
668 076 340	Carcasse
668 076 350	Palier
668 076 370	Palier
668 076 390	Support moteur
668 076 430	Boitier
668 076 640	Ergot
668 076 700	Electronique
668 076 709	Tri ac
668 076 750	Ressort
668 076 990	Support moteur
668 077 051	Enrouleur
668 077 060	Support
668 077 160	Clapet
668 077 200	Cadre
668 077 630	Feutre
668 900 369	Turbine
668 900 415	Résistance
668 900 422	Balais
668 900 423	Balais
669 804 348	Interrupteur
669 804 394	Condensateur.

# ASPIRATEUR TX ELECTRONIC



\* Attention, deux types de balais.

