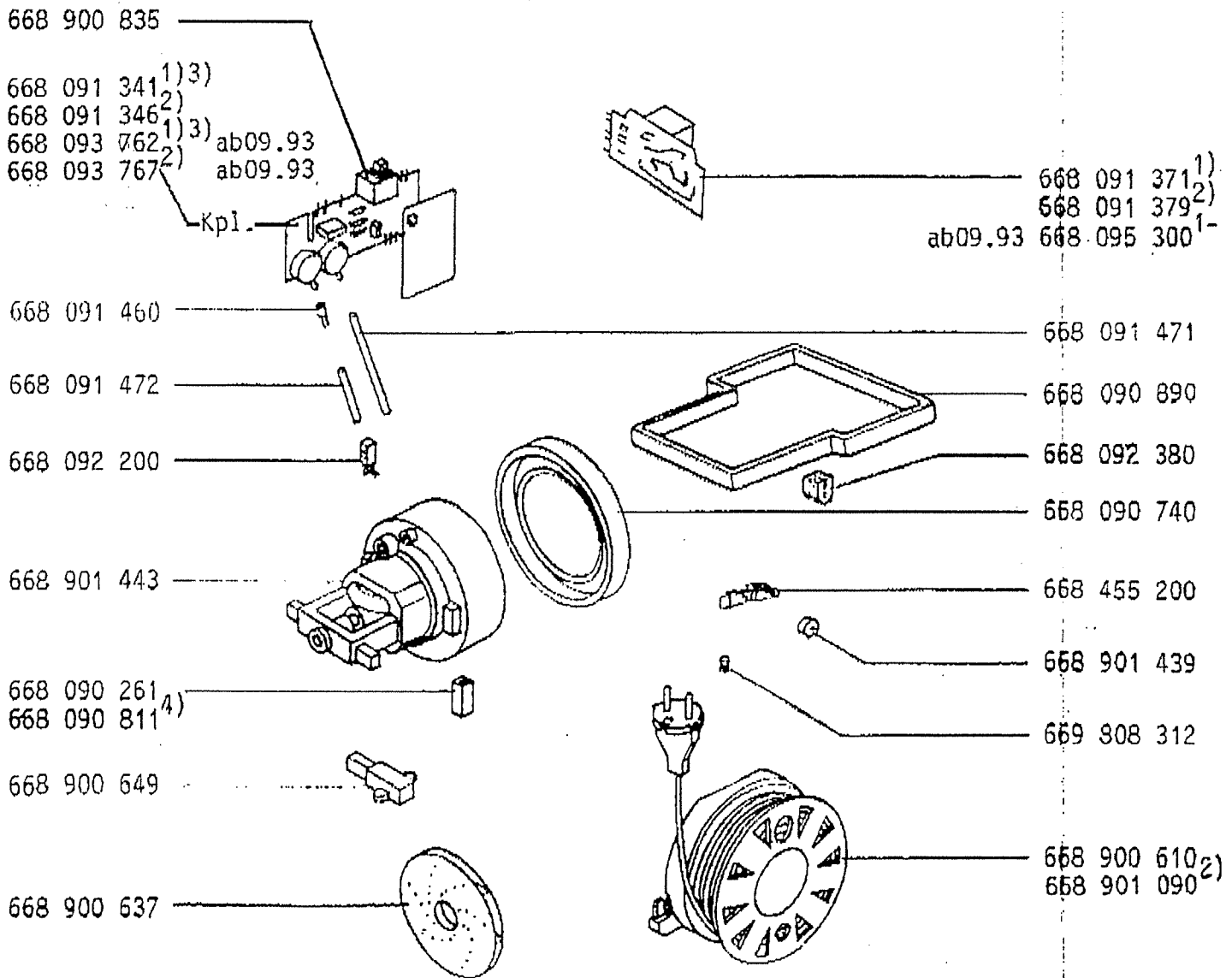


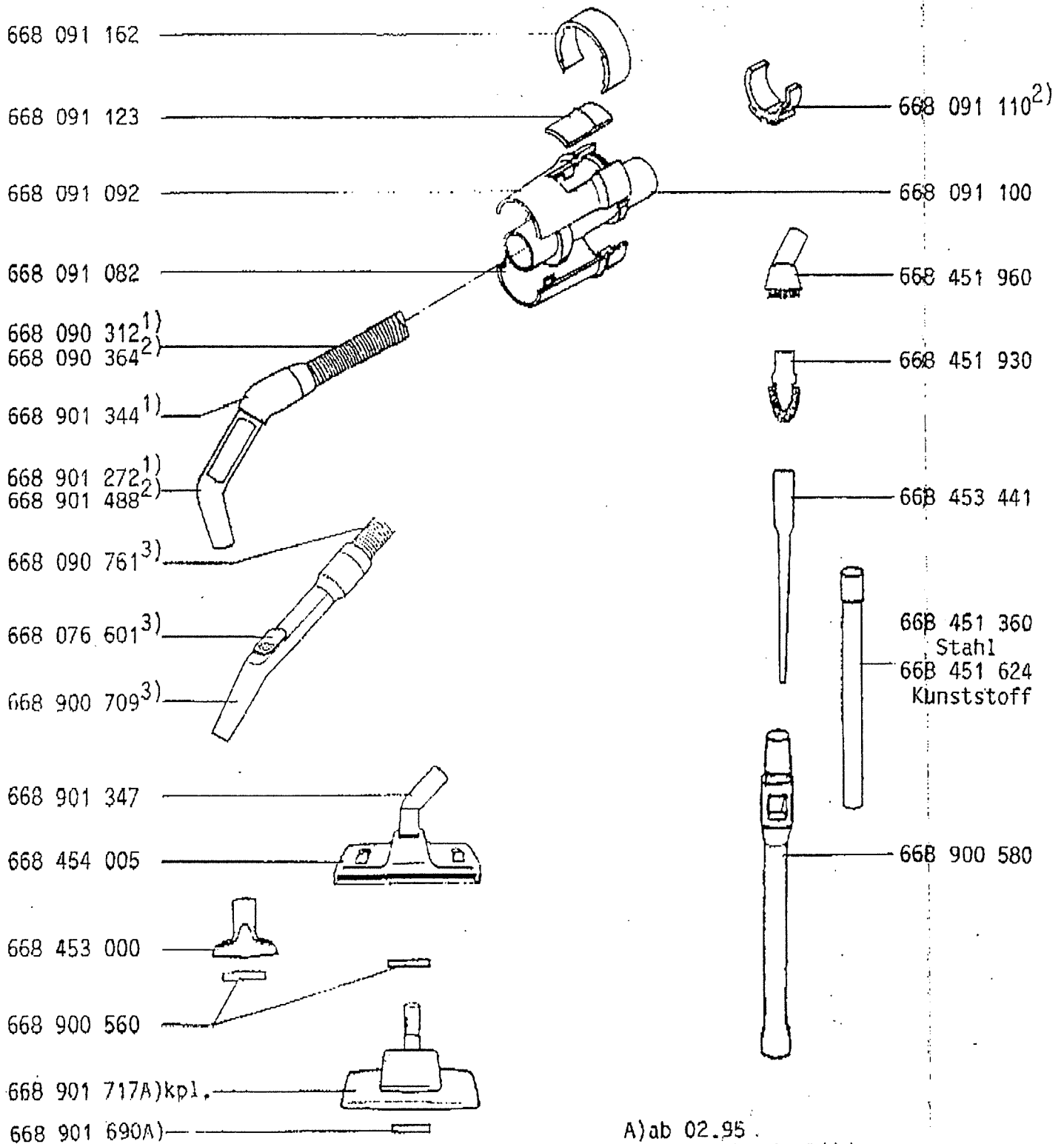
Bodenstaubsauger	Supertronic	5	E-Nr. 618 391 700 ¹⁾	grau-anthrazit
	Supertronic	5	E-Nr. 618 391 701 ²⁾	grau-anthrazit
	Supertronic	5	E-Nr. 618 391 702 ³⁾	grau-anthrazit



4) Samsung-Gebläse

Zubehör für Bodenstaubsauger

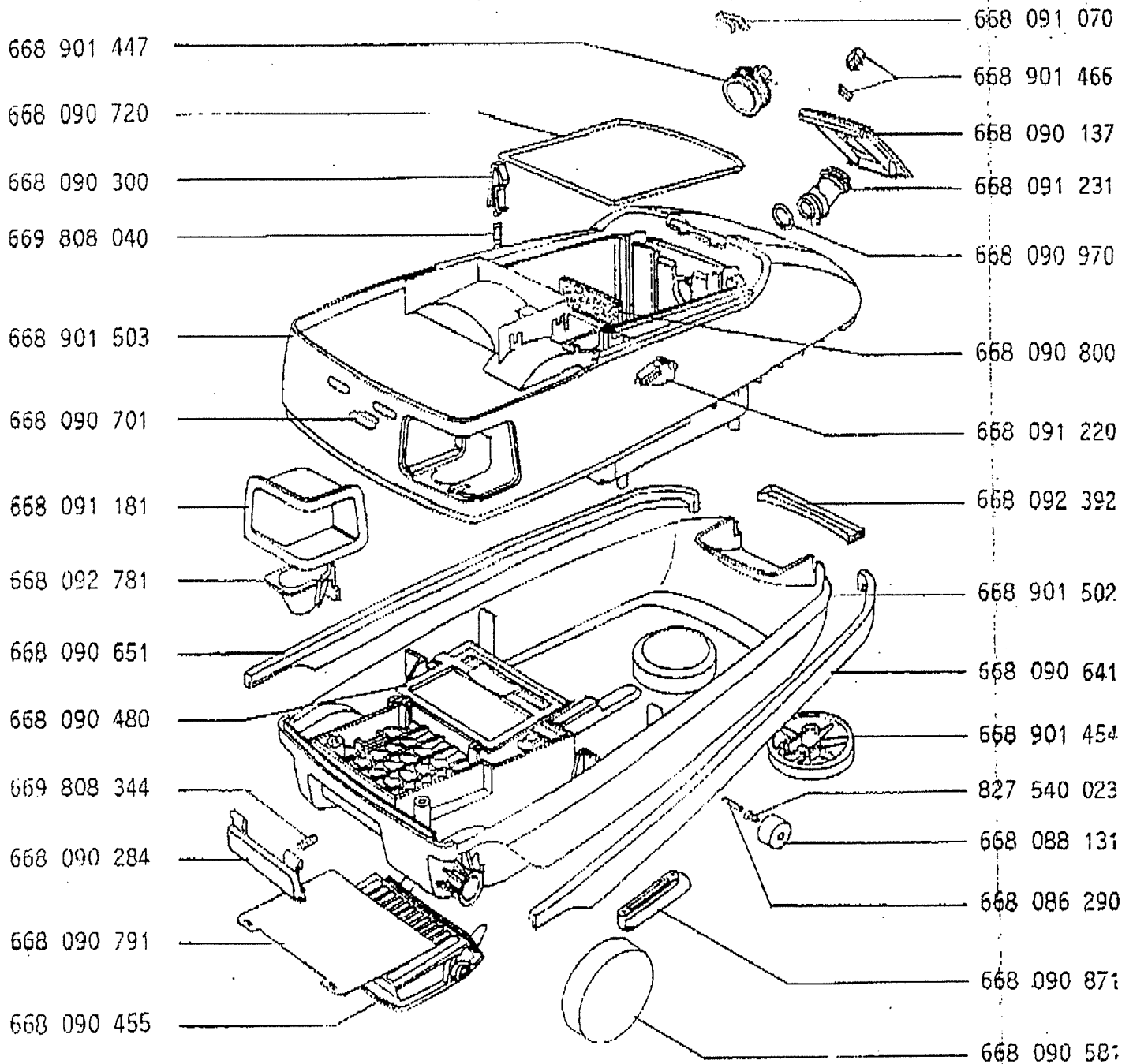
- 1) Saugschlauch
- 2) Elektroschlauch (Supertronic 5)
- 3) Saugschlauch Junior 5



A) ab 02.95.
Teile nicht im Bild

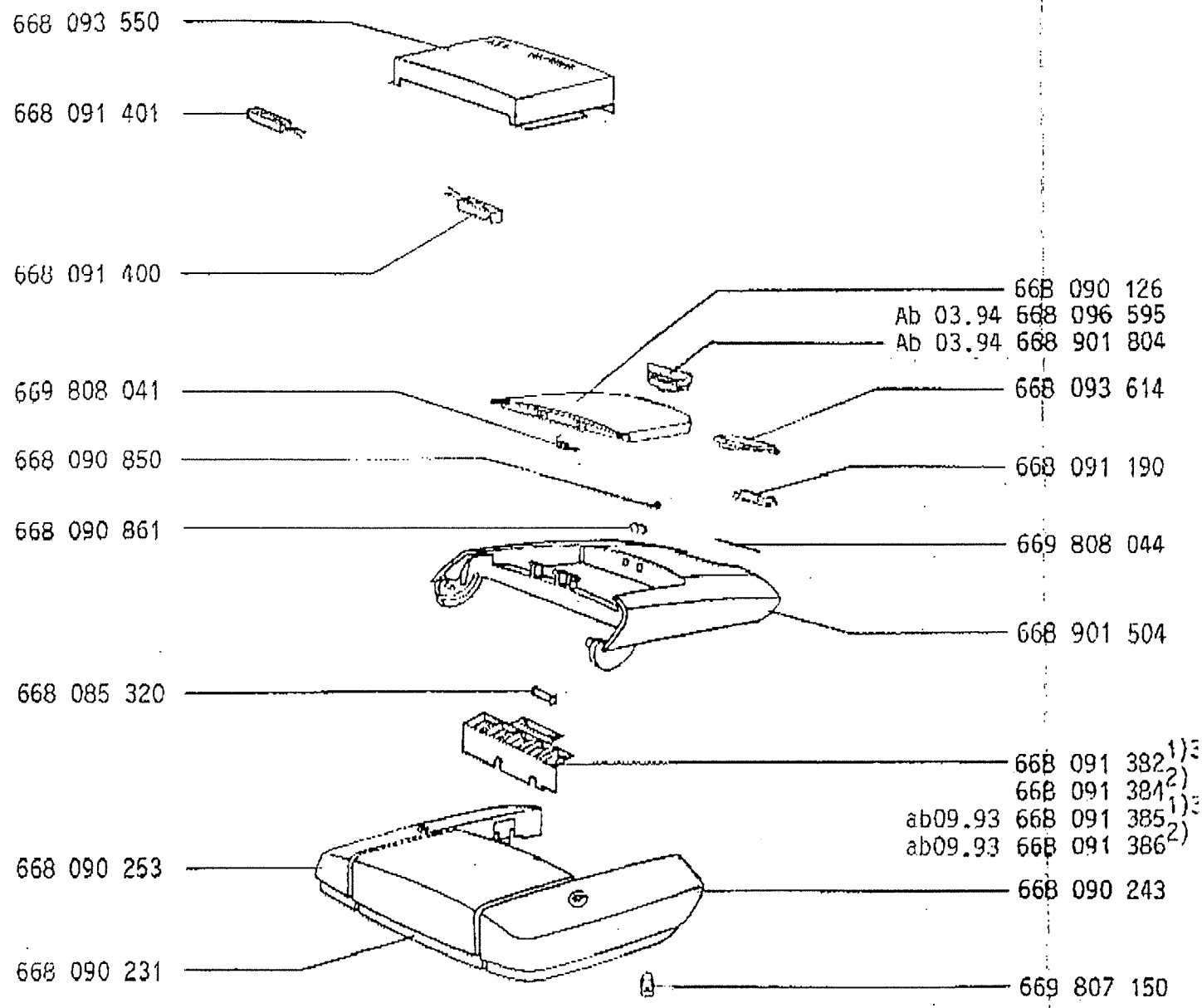
- 668 027 660A) Rad 60 mm
- 668 901 721A) Rad 22 mm
- 668 027 780A) Achse 4 mm
- 668 027 720A) Dichtleiste

Bodenstaubsauger	Supertronic 5	E-Nr. 618 391 700		grau-anthrazit
	Supertronic 5	E-Nr. 618 391 701 ¹⁾	CB	grau-anthrazit
	Supertronic 5	E-Nr. 618 391 702	Skand.	grau-anthrazit

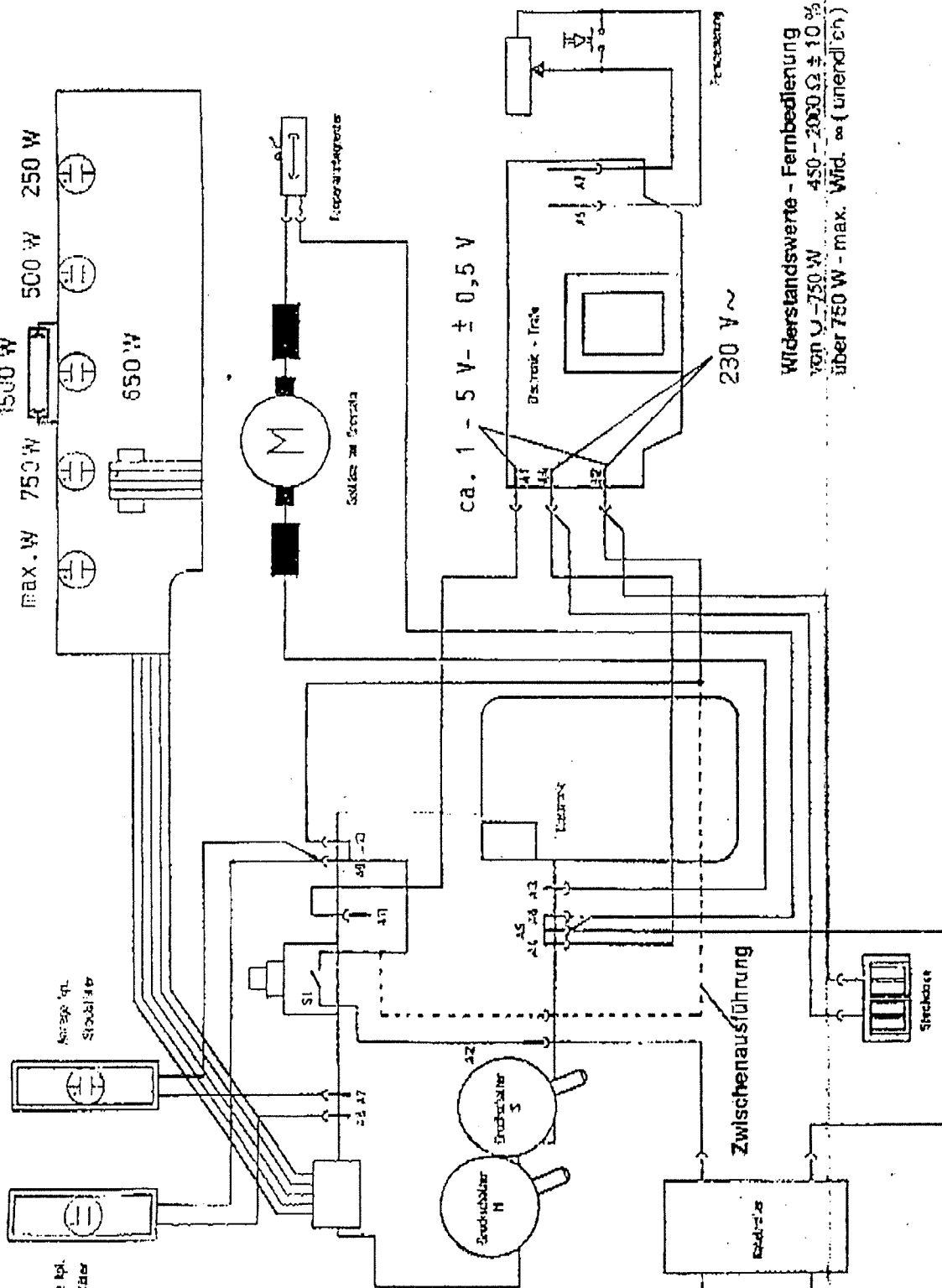


Zubehör auf Singer 125

Bodenstaubsauger	Supertronic 5	E-Nr. 618 391 700 ¹⁾	grau-anthrazit
	Supertronic 5	E-Nr. 618 391 701 ²⁾	grau-anthrazit
	Supertronic 5	E-Nr. 618 391 702 ³⁾	Skand. grau-anthrazit



Achtung
 Zusätzlich Sicherheitsprüfung an A 6 und A 7 (Trafo)
 erforderlich. Diese Anschlüsse müssen potentialfrei zum
 Netzanschluß sein. (Isolationswert $\geq 2 M\Omega$) Die Trafo-
 platine muß mit einer Wasserschutzfolie abgedeckt sein.



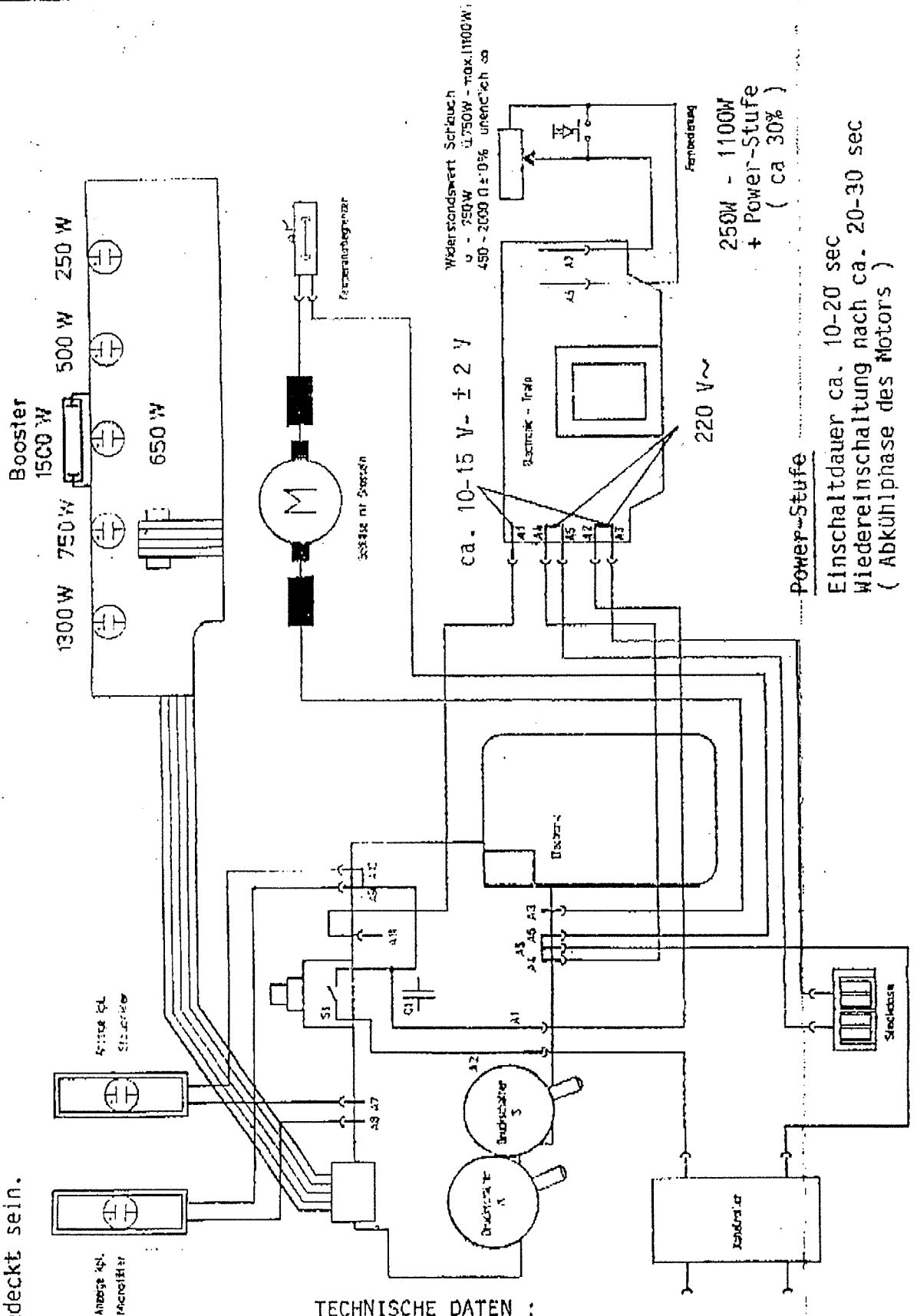
Widerstandswerte - Fernbedienung
 von $U = 250 W$ $450 - 2000 \Omega \pm 10\%$
 über $750 W$ - max. Wid. ∞ (unendlich)

TECHNISCHE DATEN :

Spannung	230/240 V
Anschlußwert	1100 W
mittl. Stromaufnahme	4,5 A
max. Motordrehzahl (Leerlauf)	ca. 26000 min ⁻¹
min. Unterdruck	190 hPa (mbar)
max. Saugleistung an der Düse	240-250 W

ACHTUNG

Zusätzliche Sicherheitsprüfung an A6 und A7 (Trafo) erforderlich. Diese Anschlüsse müssen potentialfrei zum Netzanschluß sein. (Isolationswert $\geq 2 \text{ M}\Omega$) Die Trafoplattine muß mit einer Wasserschutzfolie abgedeckt sein.



TECHNISCHE DATEN :

Spannung	230/240 V
Anschlußwert	1100 W
mittl. Stromaufnahme	4,5 A
max. Motordrehzahl (Leerlauf)	ca. 26000 min^{-1}
min. Unterdruck	190 hPa (mbar)
max. Saugleistung an der Düse	240-250 W

Power-Stufe

Einschaltdauer ca. 10-20 sec
Wiedereinschaltung nach ca. 20-30 sec
(Abkühlphase des Motors)