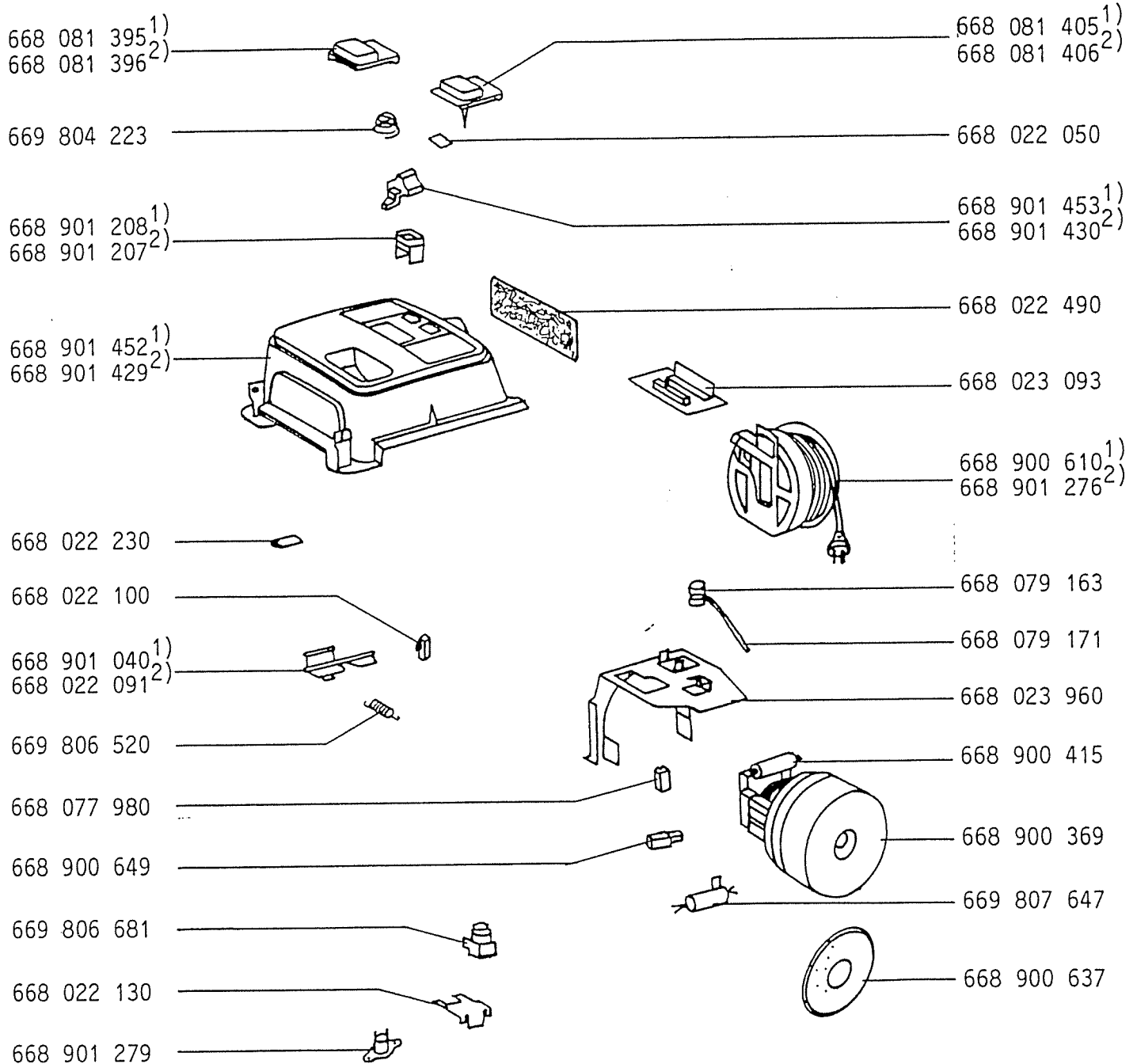


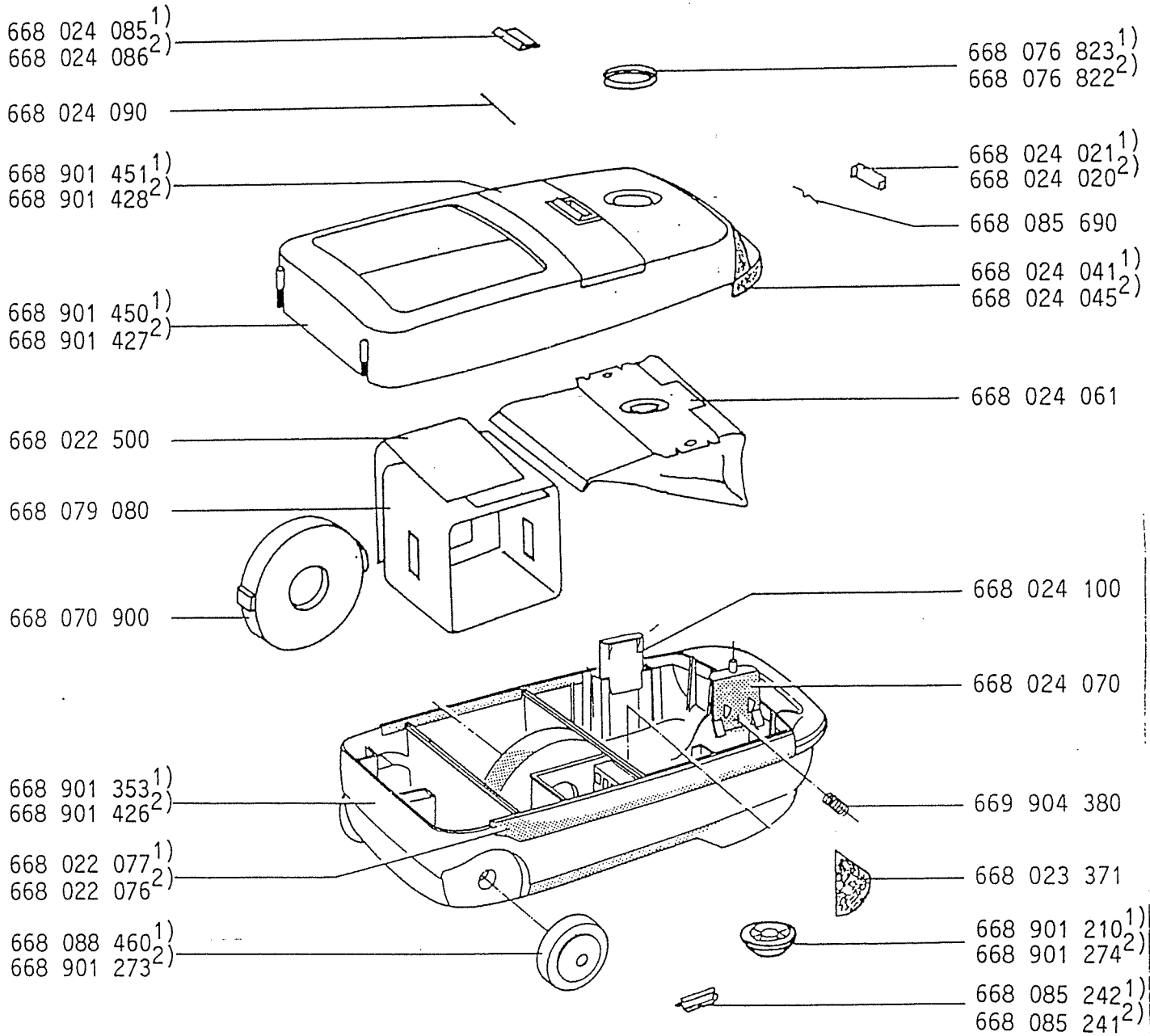
INFORMATION	SINGER SAV	S.A.V	X
TECHNIQUE		MARKETING	
DATE : 2 DECEMBRE 1991	DEPARTEMENT	MAGASINS	X
N° : 33	QUALITE	FRANCHISE	X
	MATERIEL CONCERNE : ASPIRATEUR SENIOR 2	PRESTATAIRES	

VEUILLEZ TROUVER CI-JOINT LA LISTE DES
PIECES DETACHEES DE L'ASPIRATEUR SENIOR 2

Bodenstaubsauger Senior 2 E-Nr. 618 356 914 1) schwarz
 Laser E-Nr. 618 356 924 2) alpinweiß

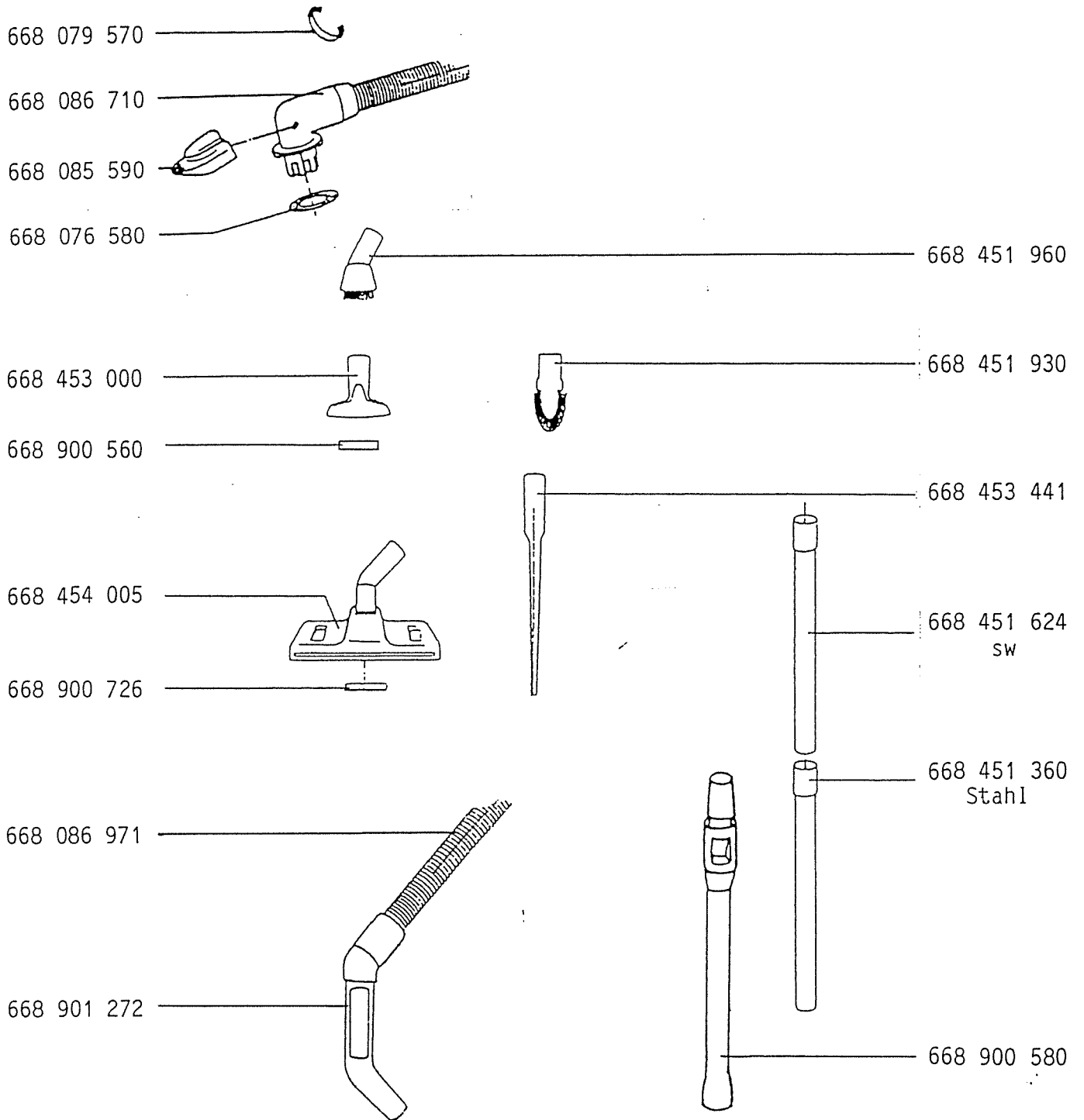


Bodenstaubsauger Senior 2 E-Nr. 618 356 914 1) schwarz
 Laser E-Nr. 618 356 924 2) alpinweiß



Zubehör Senior 2 auf Singer 105
 Laser auf Singer 98

Zubehör für Supertronic 4 und Senior 2



Teile nicht im Bild
668 082 901 Elektroschlauch