

INFORMATION

**SINGER S.A.V.**

DESTINATAIRES

TECHNIQUE  
Date 21 Février 1992

DEPARTEMENT : **qualité**

S.A.V.	x
Direction MARKETING	x
MAGASINS	x
FRANCHISE	x
PRESTATAIRES	—

N° 41

MATERIEL : ASPIRATEUR  
SERIE LIMITEE (RIO )

VEUILLEZ TROUVER CI-JOINT LES VUES ECLATEES DE  
L'ASPIRATEUR SERIE LIMITEE (RIO)

INFORMATION

TECHNIQUE

DATE : 17.02.92

N° :

# SINGER SAV

DEPARTEMENT

QUALITE

S.A.V

X

D. MARKETING

X

D. MAGASINS

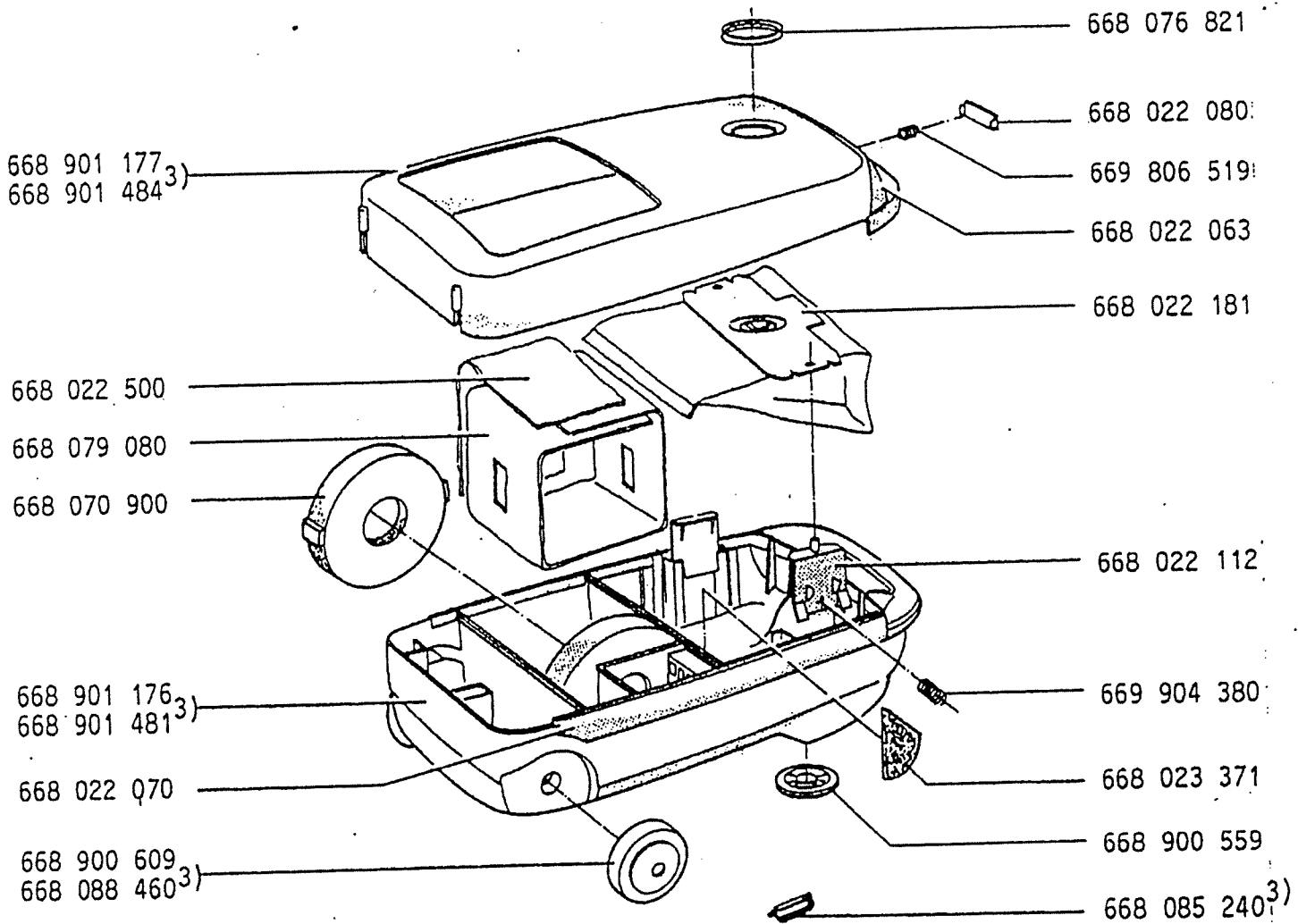
X

D. FRANCHISE

X

MATERIEL CONCERNE : ASPIRATEUR  
SERIE LIMITE (RIO)

Junior	E-Nr. 618 351 904	1)	grau-braunschwarz
Junior	E-Nr. 618 351 914	2)	grau-braunschwarz
Rio	E-Nr. 618 351 934	3)	cremeweiß



Zubehör auf Singer 85

INFORMATION
TECHNIQUE
DATE : 17.02.92
N° :

# SINGER SAV

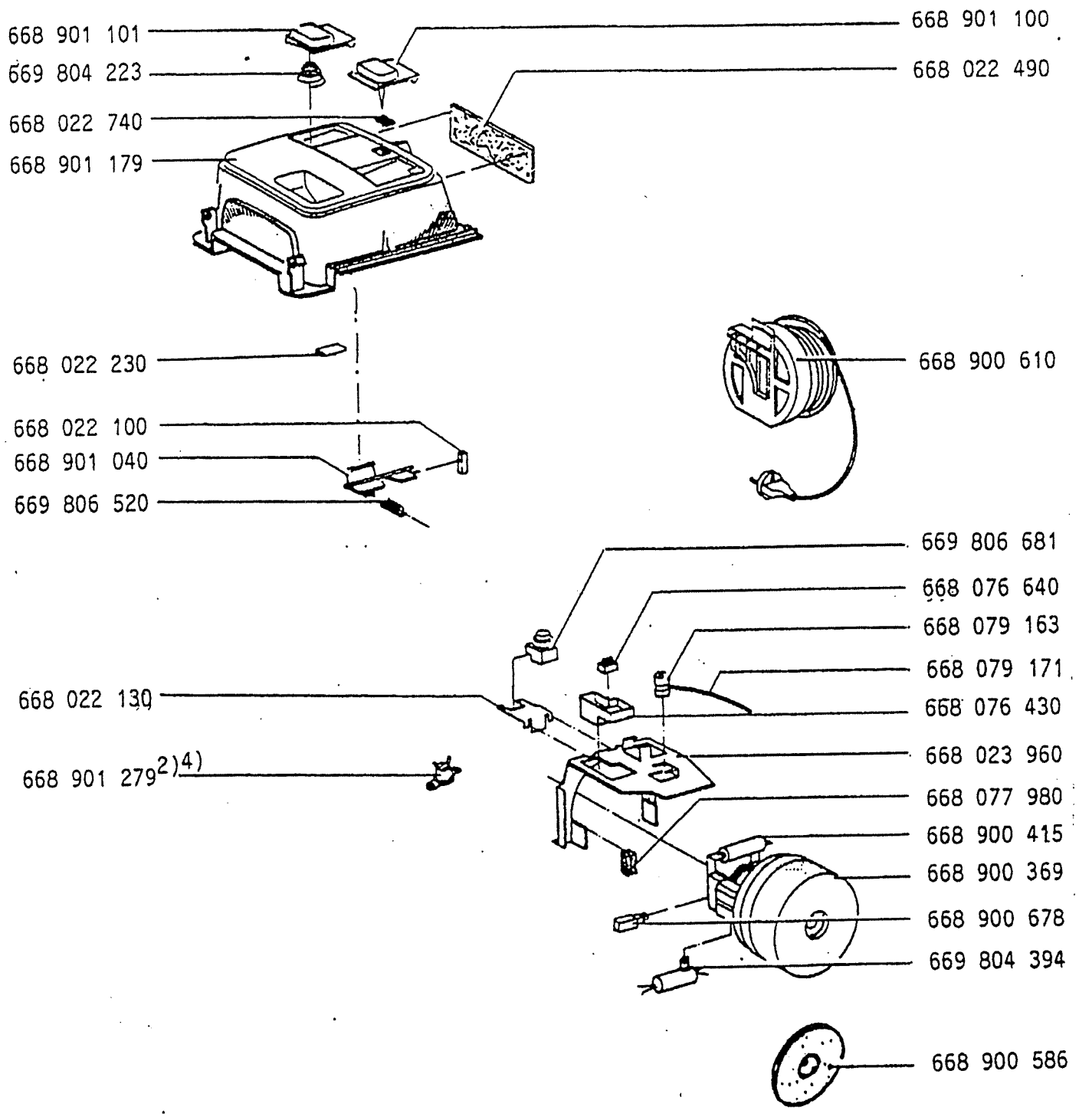
DEPARTEMENT

QUALITE

S.A.V	X
D. MARKETING	X
D. MAGASINS	X
D. FRANCHISE	X

MATERIEL CONCERNE : ASPIRATEUR  
SERIE LIMITE (RIO)

Junior E-Nr. 618 351 904 1) grau-braunschwarz  
 Junior E-Nr. 618 351 914 2) grau-braunschwarz  
 Rio E-Nr. 618 351 934 3) cremeweiß



INFORMATION

TECHNIQUE

DATE :

N° :

# SINGER SAV

DEPARTEMENT

QUALITE

S.A.V

D. MARKETING

D. MAGASINS

D. FRANCHISE

MATERIEL CONCERNE : ACCESSOIRES ASPIRATEURS

Junior	E-Nr. 618 351 904/914	1)	grau-braunschwarz
Senior	E-Nr. 618 352 904/914	2)	grau-braunschwarz
Club	E-Nr. 618 353 904	3)	weiß
Rio	E-Nr. 618 351 934	4)	cremeweiß

