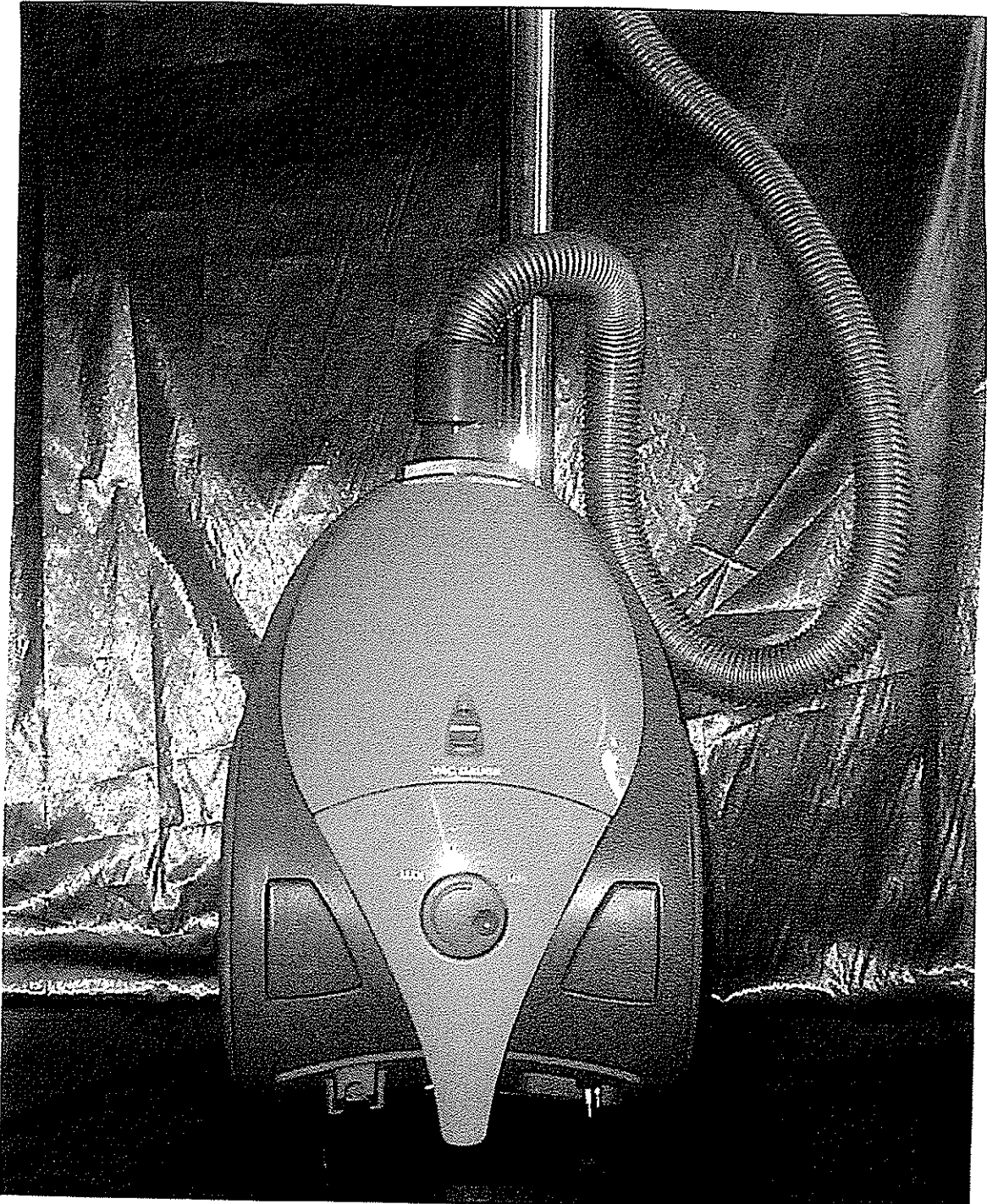
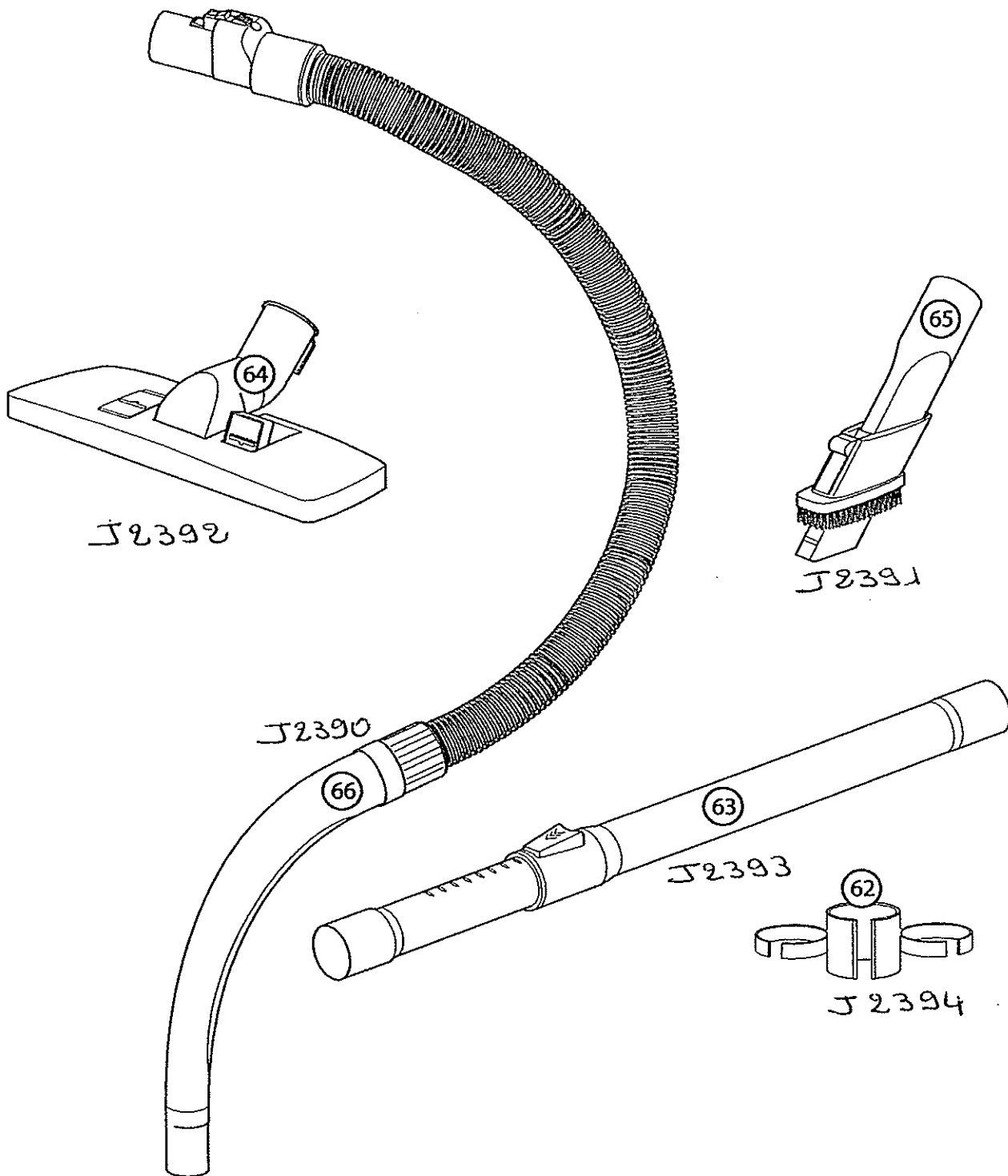


**SINGER\***  
**Magic'R**



**VUE ECLATEE**

9.12.2002



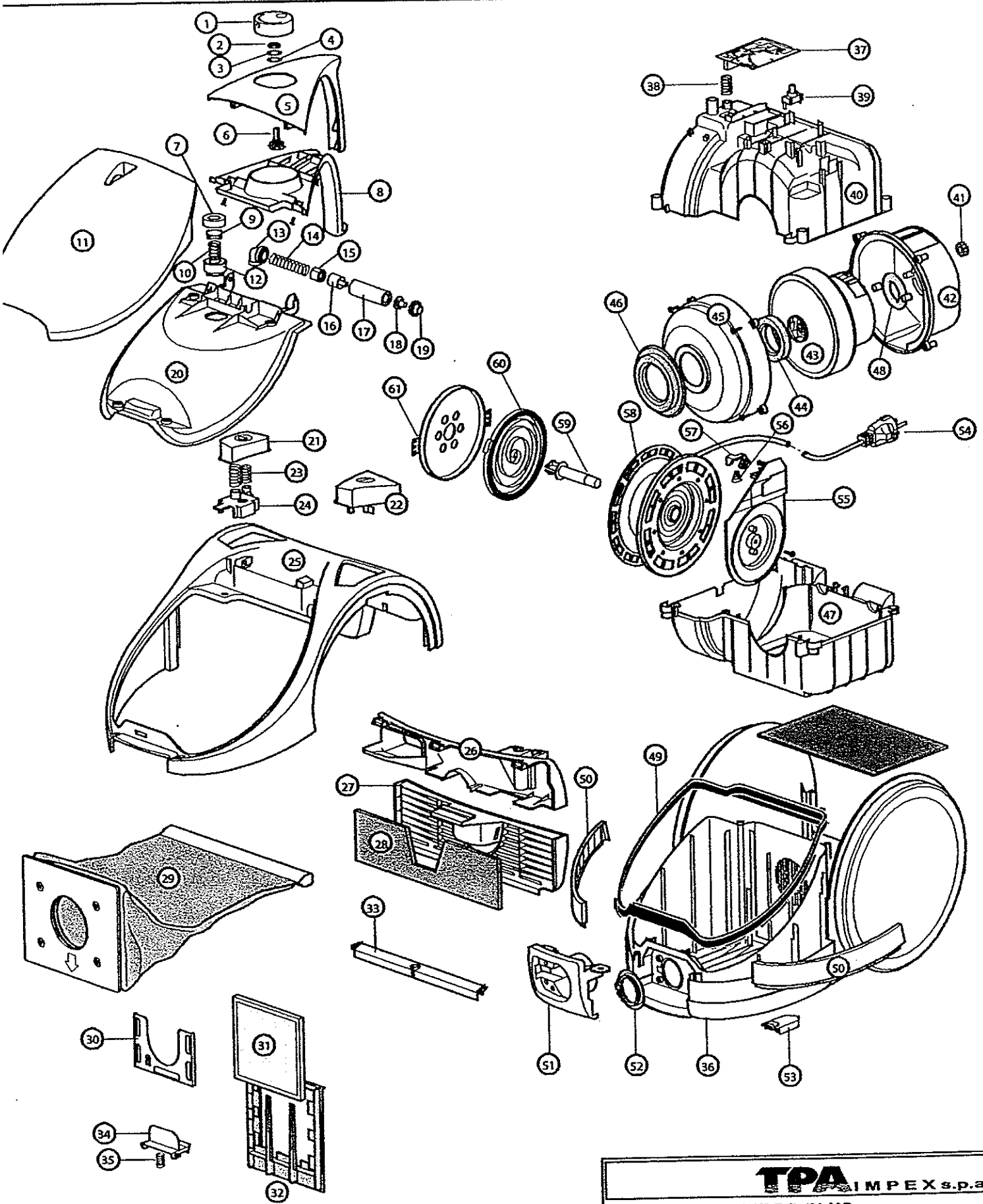
62	95009118000	CLIP PORTA ACCESSORI	1
63	95003181000	TUBO TELESCOPICO SYNERGO	1
64	95003142000	SPAZZOLA COMPLETA SYNERGO	1
65	95003111000	BOCCHETTA LANCIA CON SPAZZOLA SYNERGO	1
66	95003006000	GUAINA ASPIRAZIONE SYNERGO	1

**TPA** IMPEX s.p.a.

Descrizione: ACCESSORI

Tavola n°: 2

Data: 26/11/02



**TPA** IMPEX s.p.a.  
 Descrizione: SYNERGO PLUS  
 Codice: AU0101000000010  
 Tavola n°: 1  
 Data: 26/11/02

**MAGIC'R**

NUMEROTATION	REFERENCE	ALIAS	DESCRIZIONE	DESCRIPTION
1-2-3-4-6	95003007000	J2395	MANOPOLA REGOLAZIONE VELOCITA	REGULATION VITESSE
5	95002108000	J2349	MANIGLIONE SUP.	POIGNEE DE TRANSPORT SUP.
8	95002109000	J2350	MANIGLIA AGGANCIAMENTO MACCHINA	POIGNEE ACCROCHEMENT MACHINE
7-9-10-12	95009001400	J2361	VALVOLA BY PASS COMPLETA	SOUPAPE BY-PASSE COMPLETE
11	95000543000	J2345	COPERCHIO VANO FILTRO	COUVERCLE CAGE FILTRE
13-14-15-16-17-18-19	95029018000	J2375	INDICATORE SACCHETTO PIENO	TEMOIN SAC PLEIN
20	95000544000	J2346	COPERCHIO SACCO CARTA	COUVERCLE SAC EN PAPIER
21	95002000000	J2347	TASTO AVVOLGICAVO	BOUTON ENROULE-CABLE
22	95021131000	J2372	TASTO INTERRUPTORE ON/OFF	TOUCHE INTERRUPEUR ON/OFF
23	95030069000	J2377	MOLLA PULSANTE AVVOLGICAVO	RESSORT BOUTON ENROULEUR
24	95002005000	J2348	SUPPORTO TASTO AVVOLGICAVO	SUPPORT BOUTON ENROULEUR
25	95000542000	J2344	COPERCHIO MACCHINA	COUVERCLE MAGIC'R
26	95031800000	J2355	PROFILO POSTERIORE MACCHINA	PROFILE POSTERIEUR MACHINE
27	95009100800	J2368	GRIGLIA PORTAFILTRO POSTERIORE	GRILLE PORTE-FILTRE ARRIERE
28	95033000100	J2379	FILTRO POSTERIORE	FILTRE ARRIERE
29	95009001800	J2397	SACCO CARTA	SAC EN PAPIER
30	95009001600	J2363	CANALE X COLLARE SACCHETTO	PLAQUE CANAL PORTE SAC
31	95033014000	J0602	FILTRO HEPA	FILTRE HEPA
32	95009100700	J2367	GRIGLIA PORTAFILTRO MOTORE	GRILLE PORTE-FILTRE MOTEUR
33	95033000300	J2381	DISTANZIALE POST.COPERCHIO	ENTRETOISE POST. COUVERCLE
34	95009001500	J2362	LEVA AGGANCIAMENTO SACCHETTO	PLAQUE FERME-SAC
35	95030070000	J2378	MOLLA PIASTRINA FERMA SACCHETTO	RESSORT FERME-SAC
36	95000000000	J2396	FONDO CON RUOTE	FOND AVEC ROUES
37	95020011000	J2370	SCHEDE ELETTRONICHE	PLATINE ELECTRONIQUE
38	95030068000	J2376	MOLLA SUPP.TASTO AVVOLGICAVO	RESSORT SUPPRT TOUCHE ENROULEUR
39	95021132000	J2373	INTERRUPTORE ON/OFF	INTERRUPTEUR ON/OFF
40	95009100500	J2385	CARTER SUPERIORE MOTORE	CARTER SUP. MOTEUR
41	95009001200	J2359	GOMMINO SUPPORTO MOTORE	SUPPORT MOTEUR
42	95009001300	J2380	CALOTTA MOTORE POSTERIORE	COUVERCLE POSTERIEUR MOTEUR
43	95023024000	J2374	MOTORE	MOTEUR
44	95033097000	J2385	GUARNIZIONE USCITA MOTORE	JOINT SORTIE MOTEUR
45	95009000800	J2356	CALOTTA MOTORE ANTERIORE	COUVERCLE ANTERIEUR MOTEUR
46	95033094000	J2382	GUARNIZIONE CALOTTA SUP. MOTORE	JOINT COUVERCLE SUP. MOTEUR

47	95009100600	J2366	CARTER INFERIORE MOTORE	CARTER INF. MOTEUR
48	95009100100	J2398	ANELLO GUARNIZIONE MOTORE	GUARNITION MOTEUR
49	95033095000	J2383	GUARNIZ. CHIUSURA COP.	JOINT FERMETURE COUVERCLE
50	95033098000	J2386	PARACOLPI IN GOMMA DX	PARECHOCS EN CAOUTCHOUC DROIT
50	95033099000	J2387	PARACOLPI IN GOMMA SX	PARECHOCS EN CAOUTCHOUC GAUCHE
51	95002304000	J2351	MONOBLOCCO	CACHE D'ENTREE POIGNEE
52	95033096000	J2384	GUARNIZ.CANALE ASPIRAZIONE	JOINT CANAL D'ASPIRATION
53	95003179000	J2354	CLIP AGGANCIO SPAZZOLA	CANALE RACCORDEMENT ACCESSOIRES
54-55-56-57-58-59-60-61	95009001100	J2358	AVVOLGICAVO CON CAVO	ENROULEUR AVEC CABLE
<b>ACCESSOIRES:</b>				
62	95009118000	J2394	CLIP PORTA ACCESSORI	CLIP PORTE-ACCESSOIRES
63	95003181000	J2393	TUBO TELESCOPICO	TUBE TELESCOPIQUE
64	95003142000	J2392	SPAZZOLA COMPLETA	BROSSE COMPLETE
65	95003111000	J2391	BOCCHETTA LANCIA CON SPAZZOLA	LANCE AVEC BROSSE
66	95003006000	J2390	GUAINA ASPIRAZIONE	GUAINA ASPIRATION