

INFORMATION
TECHNIQUE

SINGER S.A.V.

DESTINATAIRES

CONTROLE QUALITE

S.A.V. X

MARKETING X

MAGASINS X

FRANCHISE X

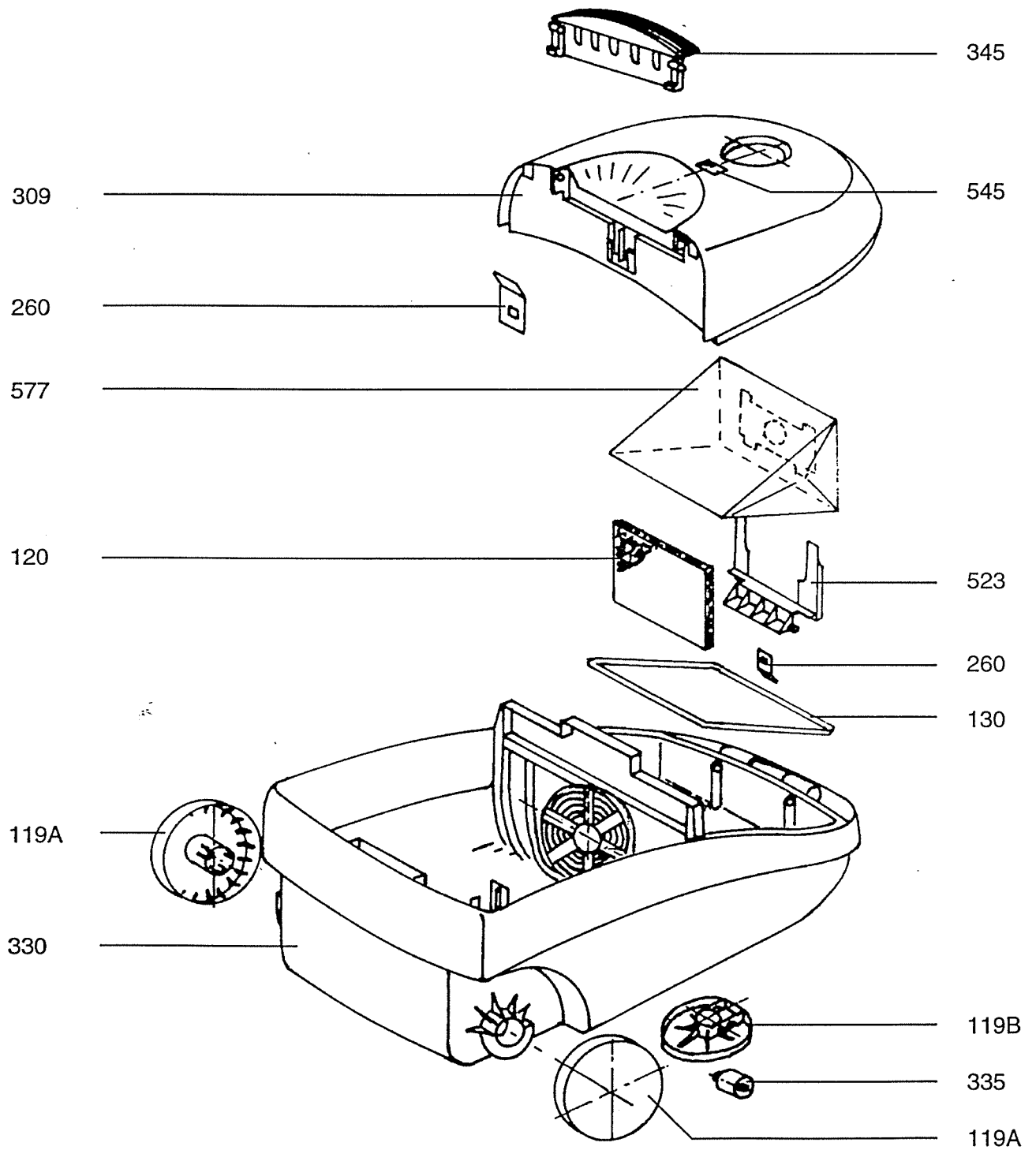
PRESTATAIRES

DATE h-5-98

N° MATERIEL CONCERNE :

Aspirateur "Force 10"

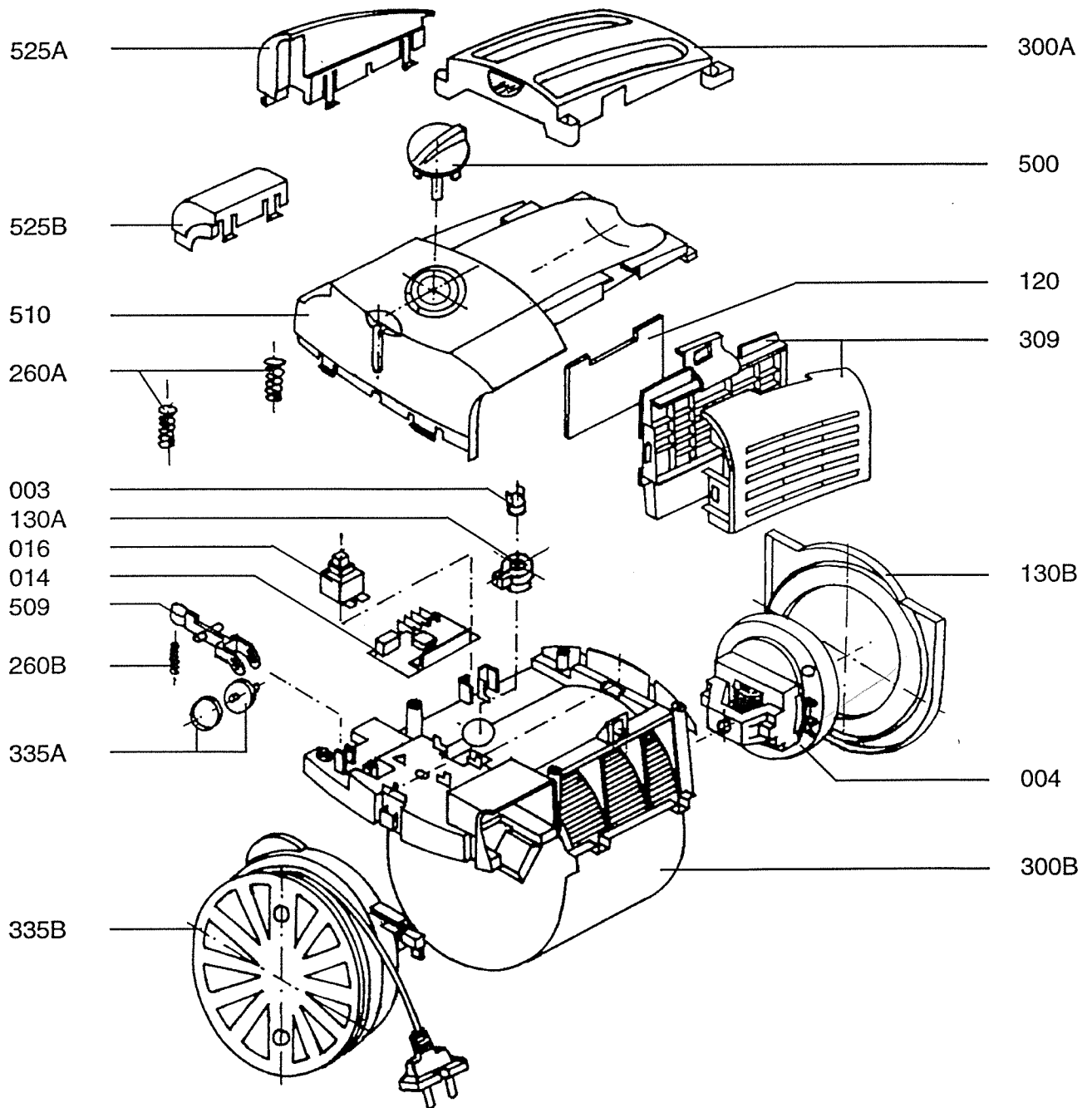
ci-joint la vue éclatée de
l'aspirateur "Force 10"



No. de Vue: 5102B13

A = 900 190 819 SINGER FORCE 10

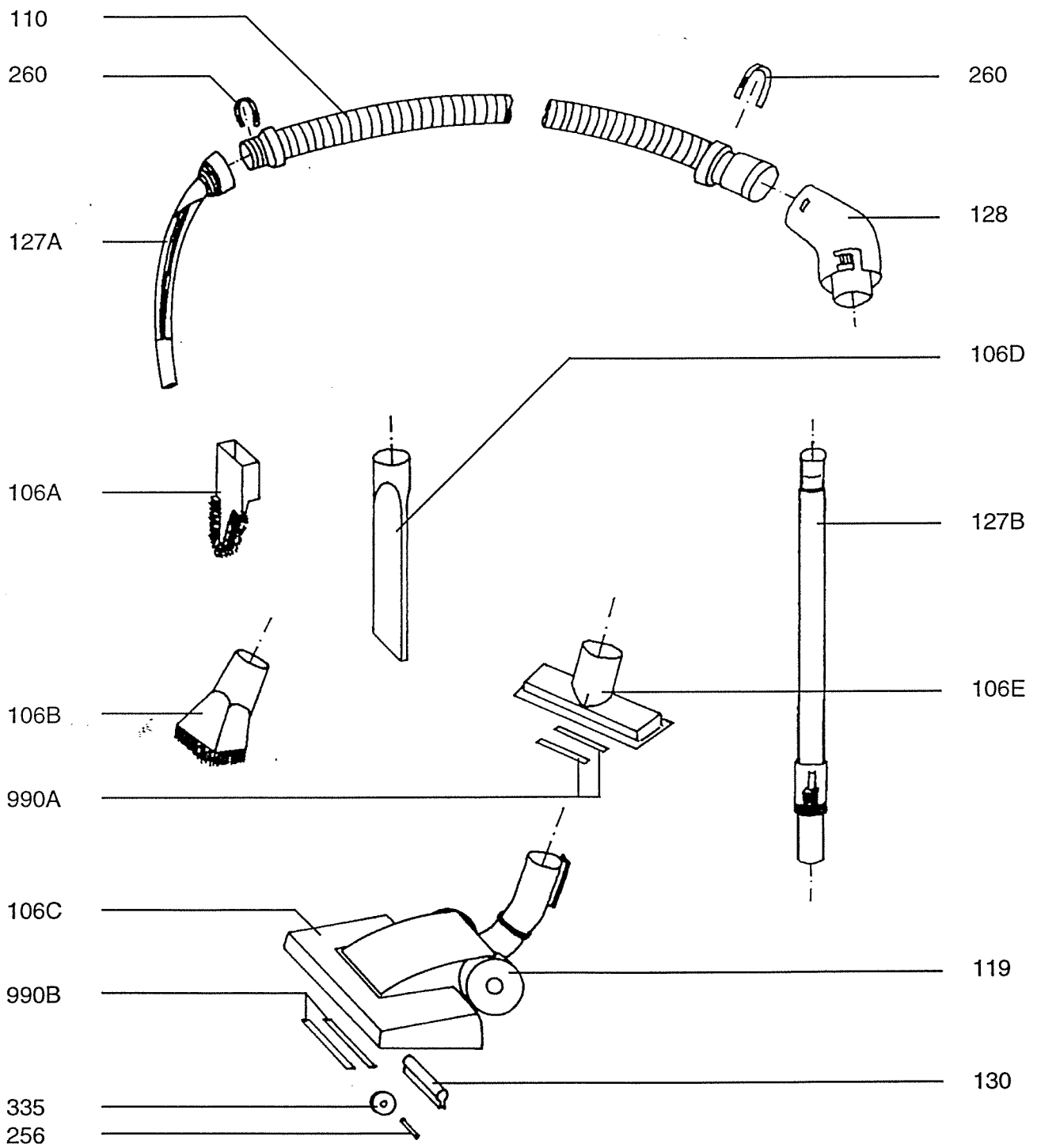
Pos	Pièce	CP		Description
119A	899 668 093 664 / 9	17	A	ROUE
119B	899 668 901 471 / 1	24	A	ROUE AVANT
120	899 668 090 801 / 0	11	A	FILTRE
130	899 668 090 723 / 6	13	A	JOINT
260	899 668 100 871 / 1	13	A	RESSORT
309	109 990 125 / 6	01	A	COUVERCLE
330	899 668 901 881 / 1	39	A	CARCASSE
335	899 668 098 160 / 3	09	A	ROULETTE
345	899 668 102 363 / 7	13	A	FERMETURE
523	899 668 102 371 / 0	13	A	SUPPORT
545	899 668 100 350 / 6	19	A	INDICATEUR
999	899 263 284 040 / 1	01	A	MODE D EMPLOI



No. de Vue: 5102B14

A = 900 190 819 SINGER FORCE 10

Pos	Pièce	CP		Description
003	899 668 091 210 / 3	19	A	THERMOSTAT
004	899 668 901 880 / 3	49	A	MOTEUR
014	899 668 027 551 / 9	30	A	BOITIER ELECTRONIQUE
016	899 668 901 818 / 3	24	A	INTERRUPTEUR
120	899 668 102 490 / 8	14	A	MICROFILTRE
130A	899 668 100 270 / 6	11	A	JOINT
130B	899 668 100 220 / 1	19	A	JOINT
260A	899 669 808 355 / 8	04	A	RESSORT
260B	899 669 808 312 / 9	04	A	RESSORT
300A	899 668 102 293 / 6	15	A	POIGNEE
300B	899 668 901 883 / 7	33	A	CAPOT
309	899 668 901 888 / 6	26	A	COUVERCLE
335A	899 668 901 439 / 8	19	A	FREIN
335B	899 668 900 610 / 5	99	A	ENROULEUR
500	899 668 102 344 / 7	06	A	MANETTE
509	899 668 455 200 / 4	11	A	LEVIER FREIN
510	109 609 701 / 7	01	A	BANDEAU
525A	899 668 102 408 / 0	01	A	TOUCHE
525B	899 668 102 418 / 9	01	A	TOUCHE FREIN
999A	109 602 700 / 6		A	PLAQUE ISOLANTE
999B	899 668 102 171 / 4	16	A	SUPPORT MOTEUR
999C	899 668 900 731 / 9	24	A	BROSSE
999D	899 668 900 732 / 7	25	A	ROUE A AUBES



No. de Vue: 5102C01

A = 900 190 819 SINGER FORCE 10

Pos	Pièce	CP		Description
106A	899 668 451 930 / 0	24	A	BROSSE Accessoires spéciaux
106B	109 900 200 / 6		A	BROSSE 32 MM
106C	109 990 031 / 6		A	INJECTEUR 32 MM
106D	109 900 101 / 6		A	INJECTEUR 32 MM
106E	109 990 050 / 6		A	INJECTEUR 32 MM
110	899 668 102 540 / 0	99	A	TUYAU FLEXIBLE
119	899 668 027 660 / 8	17	A	ROUE
127A	899 668 098 930 / 9	20	A	TUBE COUDE
127B	899 668 901 865 / 4	40	A	TUBE TÉLESCOPIQUE
128	899 668 100 511 / 3	24	A	MANCHON
130	899 668 027 720 / 0	11	A	JOINT CAOUTCHOUC
256	899 668 027 780 / 4	04	A	AXE
260	899 668 079 570 / 6	07	A	RESSORT
335	899 668 901 721 / 9	19	A	ROUE
990A	899 668 900 560 / 2	99	A	RAMASSE-FILS
990B	899 668 901 690 / 6	19	A	RAMASSE-FILS
999A	899 668 102 181 / 3	23	A	COURRIE
999B	899 668 102 381 / 9	14	A	ACCESSOIRES