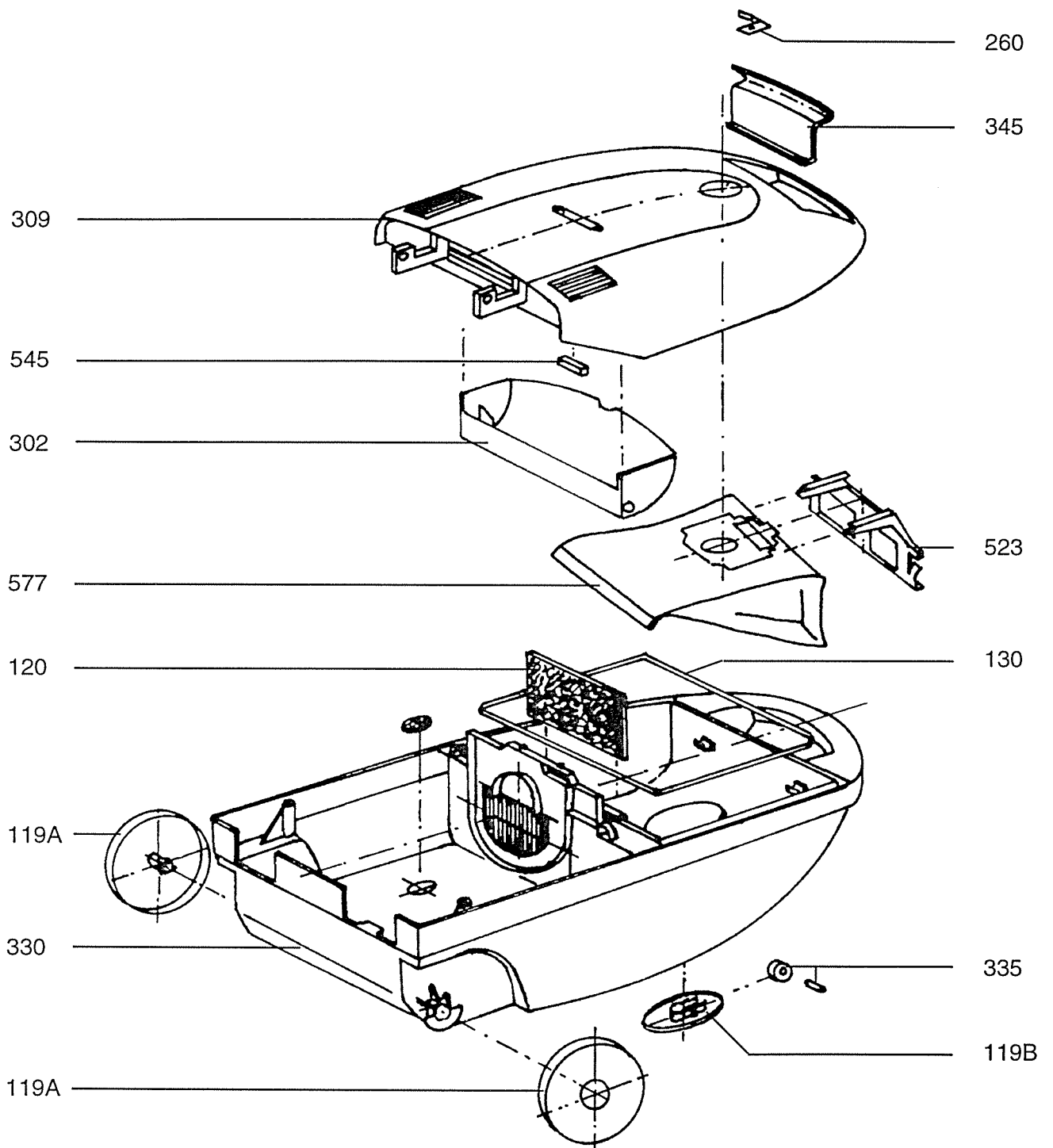


| | N° de produit | Marque | Modèle | Marché |
|---|---------------|--------|--------|--------|
| A | 900190079 | SINGER | DECLIC | |

(c) AEG Hausgeräte GmbH
Muggenhofenstr. 135
D-90429 Nürnberg
Germany

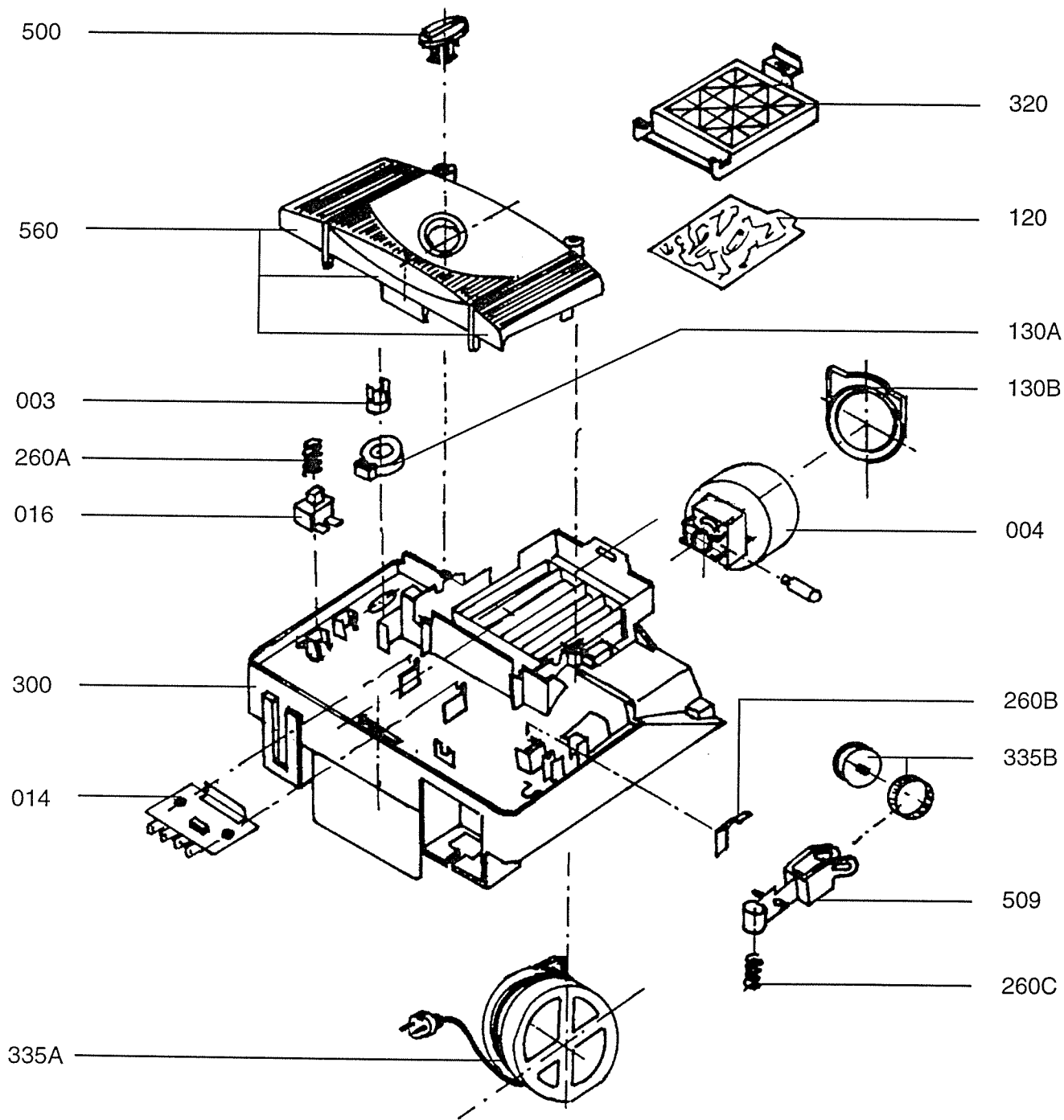
N° de publication
599505877
521

Fax +49 (0)911 323 1420



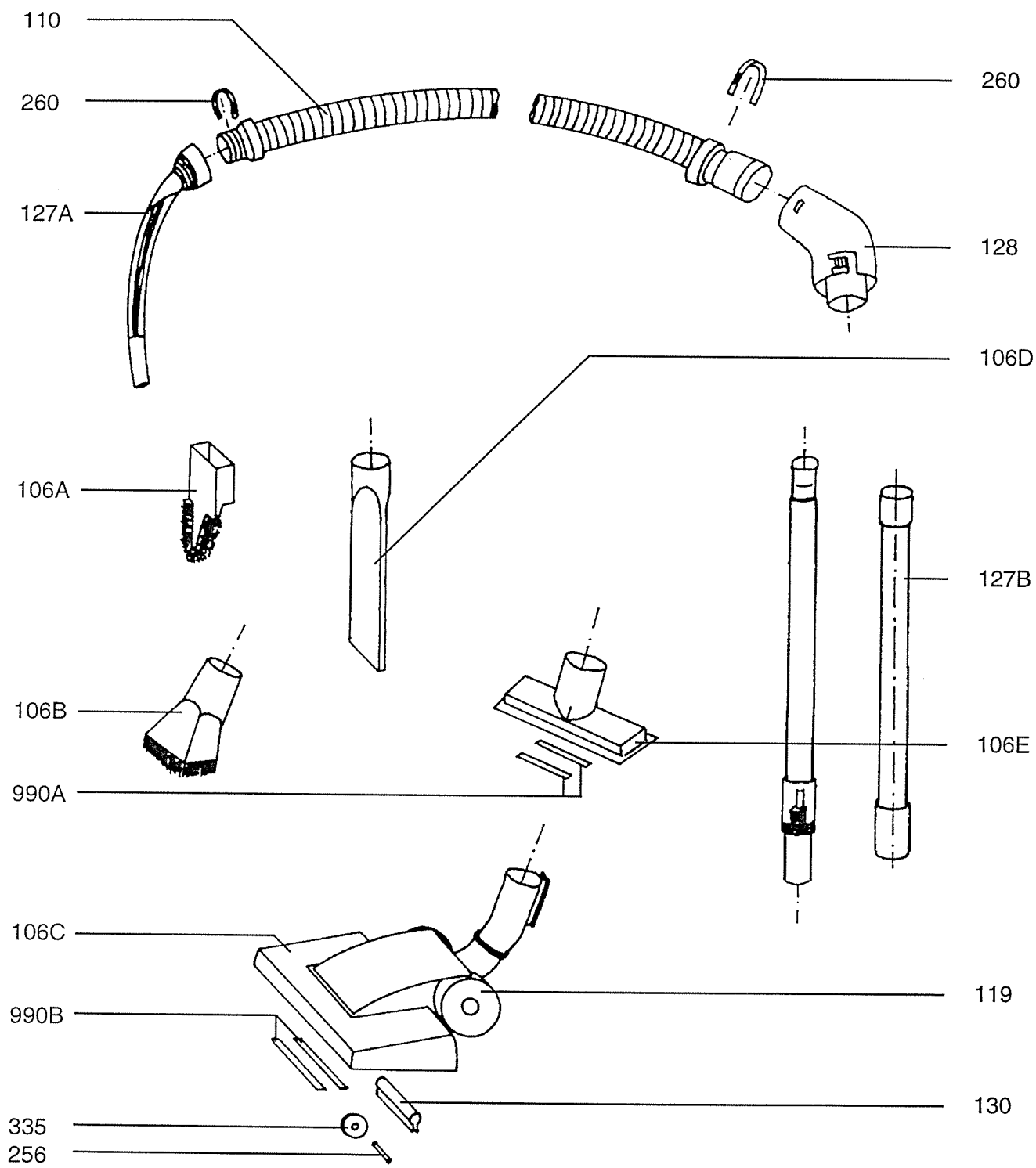
A = PNC 900190079 Modèle
DECLIC

| Pos | Référence | PG | | Désignation |
|------|-------------|----|---|---------------|
| 119A | 668 093 664 | 17 | A | ROUE |
| 119B | 668 901 471 | 24 | A | ROUE AVANT |
| 120 | 668 090 801 | 11 | A | FILTRE |
| 130 | 668 090 720 | 19 | A | JOINT |
| 260 | 668 100 810 | 15 | A | RESSORT |
| 302 | 668 100 471 | 17 | A | BAC |
| 309 | 109 990 175 | | A | COUVERCLE |
| 330 | 109 990 176 | | A | BAC |
| 335 | 668 098 160 | 09 | A | ROULETTE |
| 345 | 668 103 690 | | A | FERMETURE |
| 523 | 668 100 491 | 19 | A | SUPPORT |
| 545 | 668 100 350 | 19 | A | INDICATEUR |
| 999A | 822 949 027 | | A | MODE D EMPLOI |
| 999B | 668 100 871 | 13 | A | RESSORT |



A = PNC 900190079 Modèle
DECLIC

| Pos | Référence | PG | | Désignation |
|------|-------------|----|---|----------------------|
| 003 | 668 091 210 | 19 | A | THERMOSTAT |
| 004 | 668 901 880 | 49 | A | MOTEUR |
| 014 | 668 027 551 | 30 | A | BOITIER ELECTRONIQUE |
| 016 | 668 901 818 | 24 | A | INTERRUPTEUR |
| 120 | 668 100 151 | 17 | A | MICROFILTRE |
| 130A | 668 100 270 | 11 | A | JOINT |
| 130B | 668 100 220 | 19 | A | JOINT |
| 260A | 669 808 355 | 04 | A | RESSORT |
| 260B | 668 100 320 | 11 | A | RESSORT |
| 260C | 669 808 312 | 04 | A | RESSORT |
| 300 | 668 901 776 | 30 | A | CAPOT |
| 320 | 668 100 501 | 15 | A | GRILLE |
| 335A | 668 900 610 | 99 | A | ENROULEUR |
| 335B | 668 901 439 | 19 | A | FREIN |
| 500 | 668 103 299 | | A | MANETTE |
| 509 | 668 455 200 | 11 | A | LEVIER FREIN |
| 560 | 109 990 177 | | A | JEU DE BANDEAUX |
| 999A | 668 102 171 | 16 | A | SUPPORT MOTEUR |
| 999B | 668 103 230 | 07 | A | PIECE DE CALAGE |

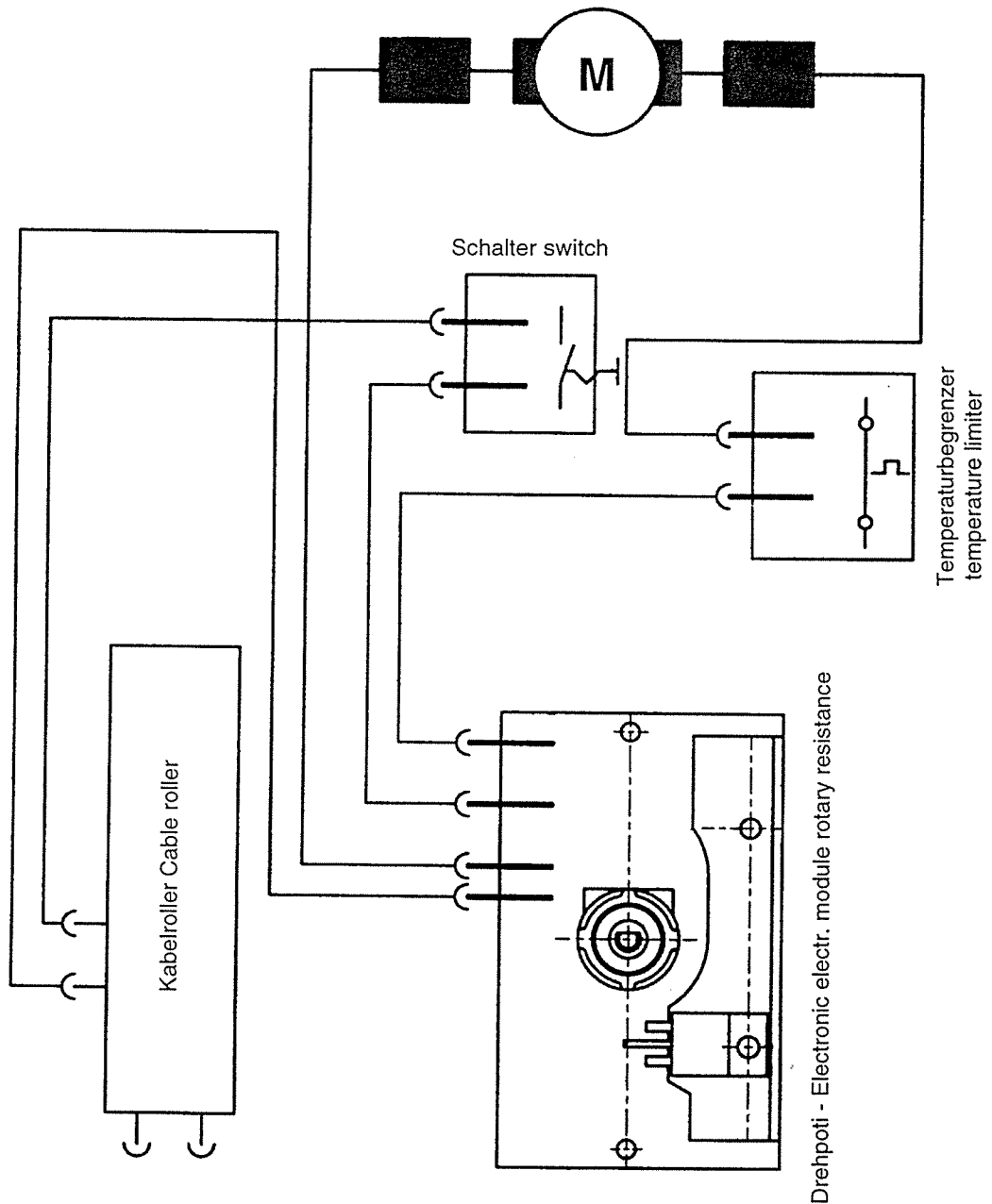


A = PNC 900190079 Modèle DECLIC

| Pos | Référence | PG | Désignation |
|------|-------------|------|------------------------------------|
| 106A | 668 451 930 | 24 A | BROSSE ,ACCESSOIRES SPÉCIAUX |
| 106B | 109 900 200 | 27 A | BROSSE 32 MM ,ACCESSOIRES SPÉCIAUX |
| 106C | 109 990 031 | 99 A | INJECTEUR |
| 106D | 109 900 101 | A | INJECTEUR 32 MM |
| 106E | 109 990 050 | 27 A | INJECTEUR 32 MM - |
| 110 | 668 102 540 | 99 A | TUYAU FLEXIBLE 32MM |
| 119 | 668 901 908 | 17 A | ROUE |
| 127A | 668 098 930 | 20 A | TUBE COUDE 32MM |
| 127B | 668 456 391 | 30 A | TUBE |
| 128 | 668 100 511 | 24 A | MANCHON |
| 130 | 668 027 720 | 11 A | JOINT CAOUTCHOUC |
| 256 | 668 027 780 | 04 A | AXE 4MM |
| 260 | 668 079 570 | 07 A | RESSORT |
| 335 | 668 901 721 | 19 A | ROUE 22MM |
| 990A | 668 900 560 | 99 A | RAMASSE-FILS |
| 990B | 668 901 690 | 19 A | RAMASSE-FILS |

SINGER

Schaltplan JUNIOR 1000 , DECLIC , TONIC LINE * , Force 10 *
 Wiring
 diagram

**Technische Daten:**

Spannung
 Anschlußwert
 mittl. Stromaufnahme
 max. Saugleistung an der Düse
 max. Luftmenge Liter / sec.
 Staubbehälter - Volumen
 max. Motordrehzahl (Leerlauf)
 min. Unterdruck

Technical characteristics:

Voltage
 Power input
 average current input
 max. suck power at nozzle
 max. air flow (lit / sec.)
 capacity dust chamber
 max. motor speed (no-load)
 min. underpressure

230 / 240 V

1200 W

5,0 A

200 W

28

2 * / 4 Liter

ca. 26000 / 38000 * U / min.

190 hPa (mbar)