

INFORMATION
TECHNIQUE

SINGER S.A.V.

CONTROLE QUALITE

DESTINATAIRES

S.A.V.

MARKETING

MAGASINS

FRANCHISE

PRESTATAIRES

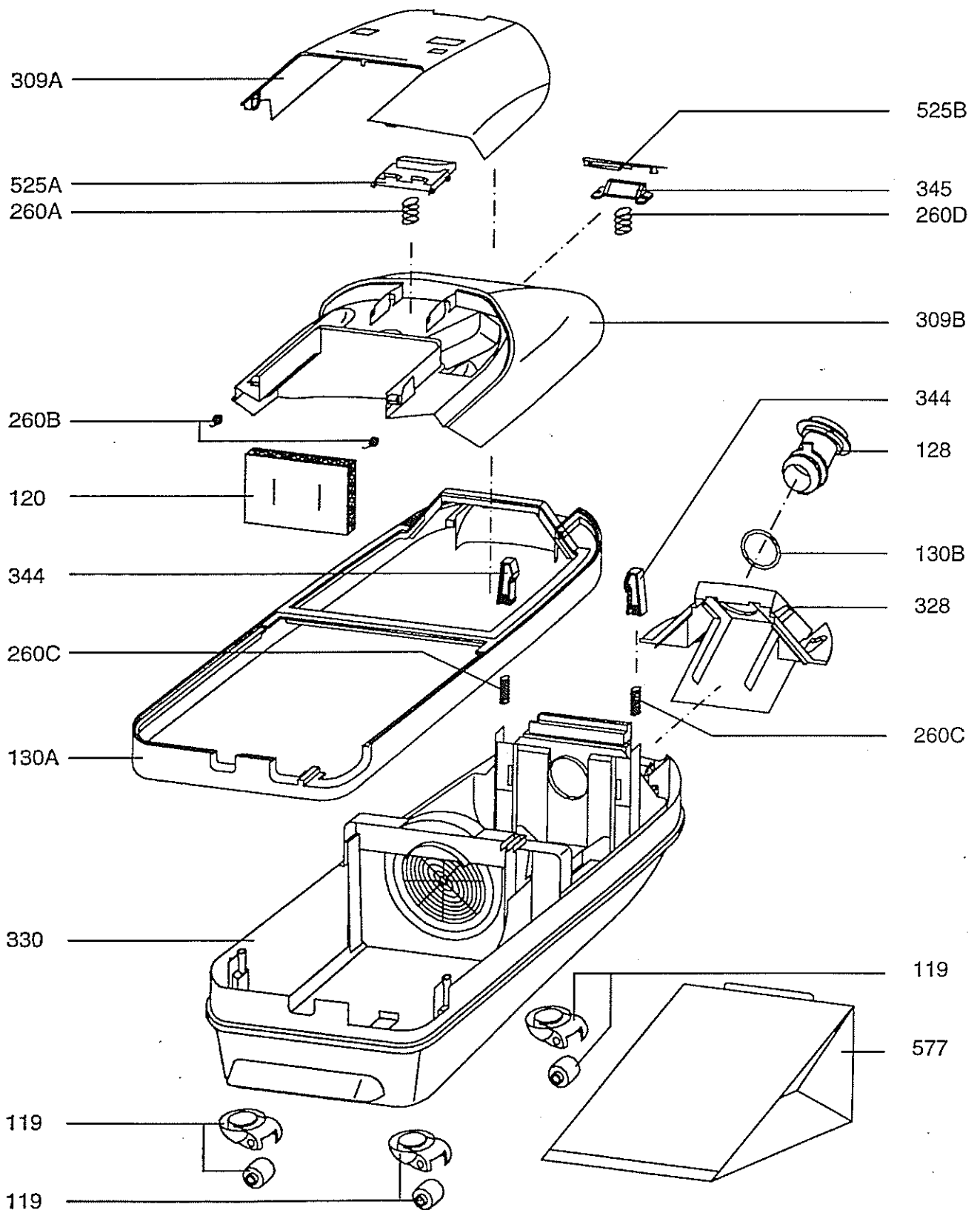
DATE 8/02/99

N°

MATERIEL CONCERNE :

Aspirateur cyclone 2000

ci-joint une éclatée du
- cyclone 2000 -



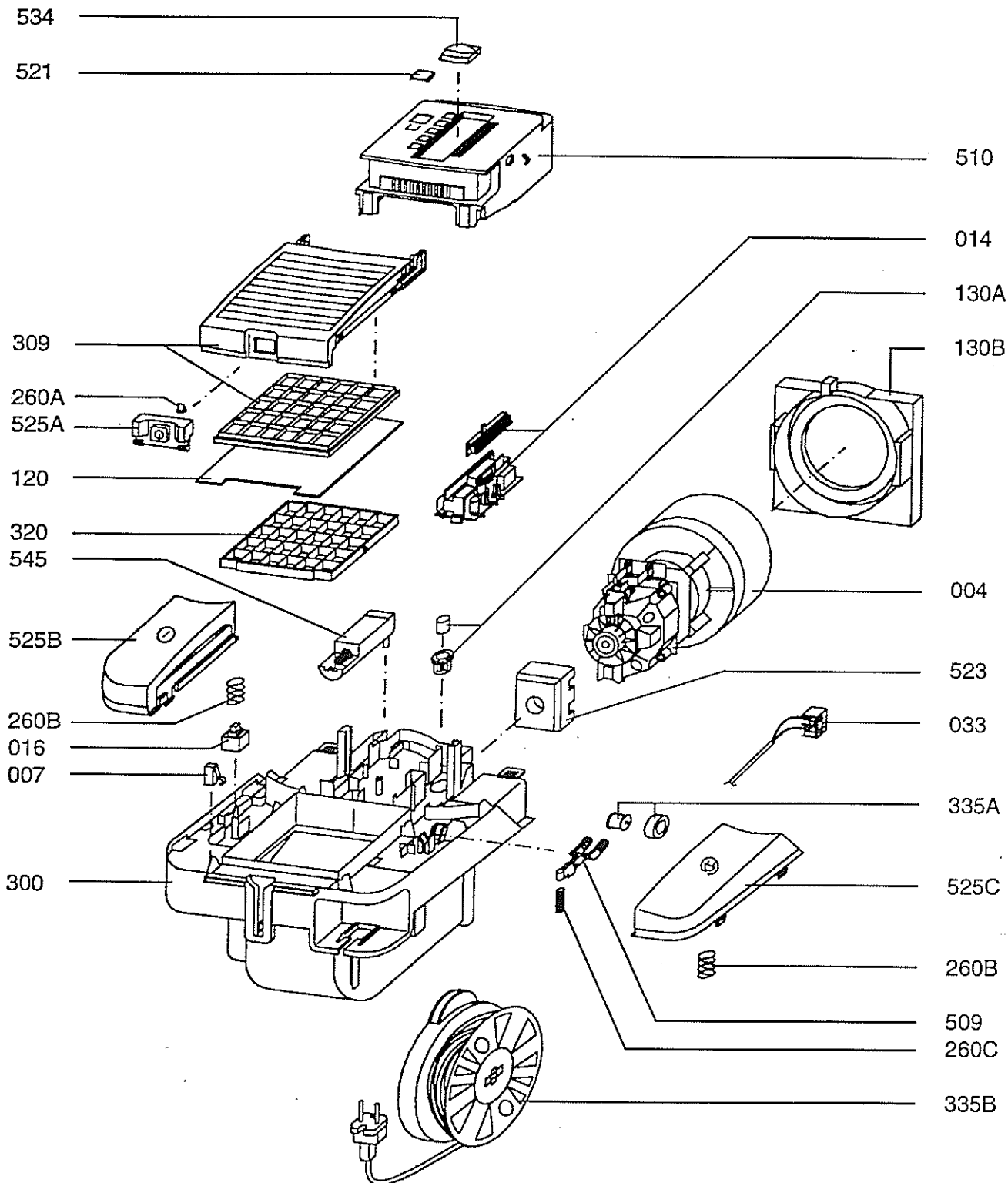
A = PNC 900191025 Modèle CYCLONE 2000

Pos	Référence	PG	Désignation
119	109 990 073	24 A	ROULETTE
120	109 613 900	19 A	FILTRE
128	668 091 274	17 A	TUBE
130A	109 602 900	30 A	PARE-CHOCS
130B	668 090 970	11 A	PIECE DE LIAISON
260A	669 808 355	04 A	RESSORT
260B	109 611 900	07 A	RESSORT
260C	669 808 040	04 A	RESSORT
260D	669 808 474	07 A	RESSORT
309A	109 629 200	A	COUVERCLE
309B	109 990 216	A	COUVERCLE
328	109 614 203	A	BANDEAU
330	109 990 072	41 A	BAC
344	668 090 300	07 A	FERMETURE
345	668 091 191	04 A	SERRURE
525A	109 603 408	A	TOUCHE
525B	109 603 808	A	TOUCHE
577	299 668 901 264	98 A	SAC A POUSSIERE
999	822 949 043	A	MODE D EMPLOI

577

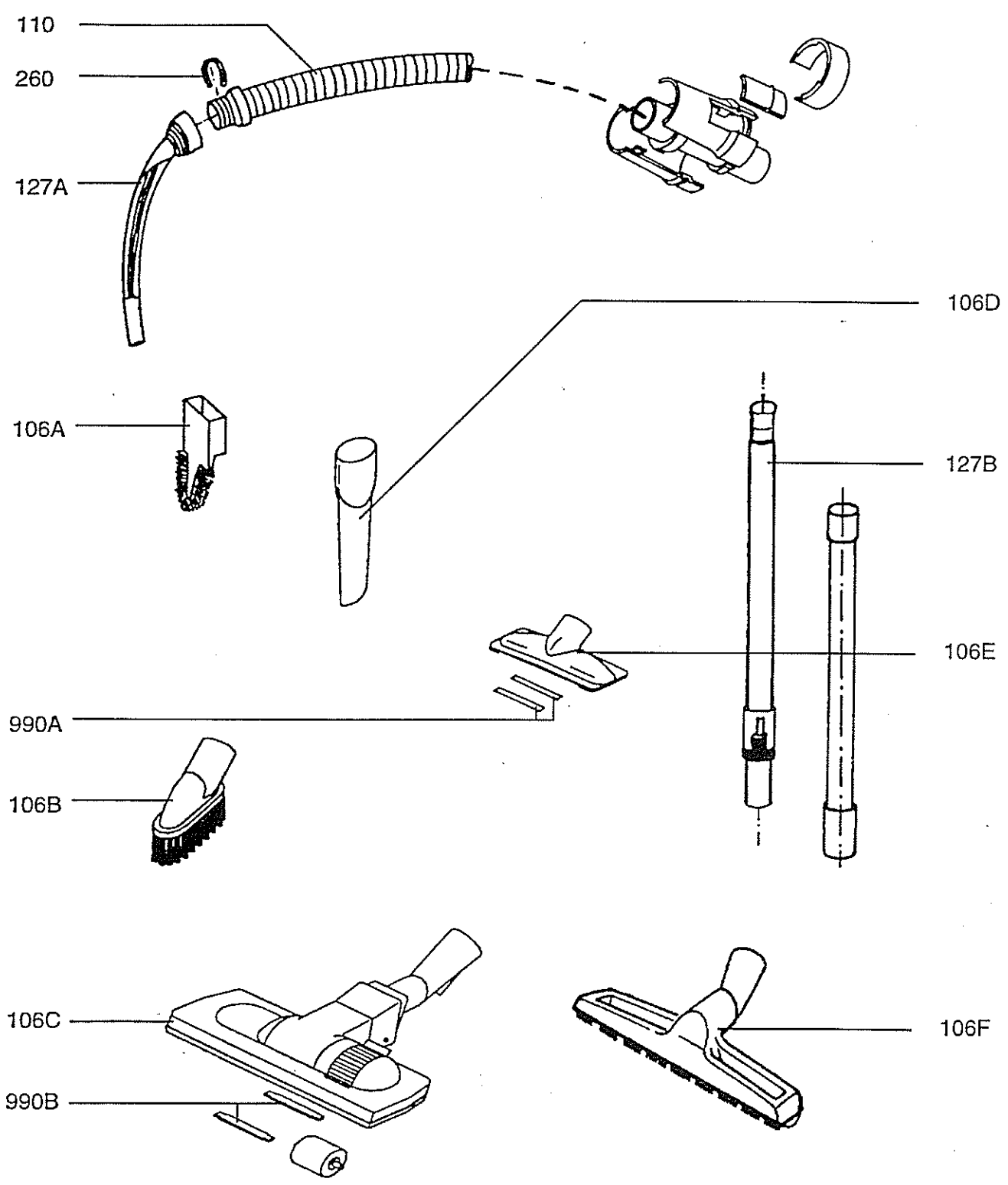
73613

Sacs papier



A = PNC 900191025 Modèle CYCLONE 2000

Pos	Référence	PG	Désignation
004	109 990 071	99 A	MOTEUR
007	109 607 000	22 A	MICRORUPTEUR
014	109 601 601	36 A	BOITIER ELECTRONIQUE
016	668 901 818	24 A	INTERRUPTEUR
033	109 614 600	28 A	RACCORD
120	109 606 000	14 A	MICROFILTRE
130A	668 100 271	06 A	JOINT CAOUTCHOUC
130B	109 602 800	23 A	JOINT
260A	668 100 810	15 A	RESSORT
260B	669 808 355	04 A	RESSORT
260C	669 808 312	A	RESSORT
309	109 990 076	31 A	COUVERCLE
320	109 604 401	11 A	GRILLE
330	109 990 215	A	CAPOT
335A	668 901 439	19 A	FREIN
335B	568 900 610	99 A	ENROULEUR
509	668 455 200	11 A	LEVIER FREIN
510	109 629 300	A	BANDEAU
521	109 604 301	03 A	CAPOT
523	109 627 500	A	AMORTISS.CAOUTCH
525A	109 603 701	09 A	TOUCHE
525B	109 613 500	13 A	TOUCHE
525C	109 613 400	13 A	TOUCHE FREIN
534	109 604 802	05 A	COULISSEAU
545	109 605 900	23 A	INDICATEUR
999A	109 604 701	05 A	LEVIER
999B	668 096 450	11 A	RESSORT
999C	109 615 000	13 A	PLAQUE ISOLANTE



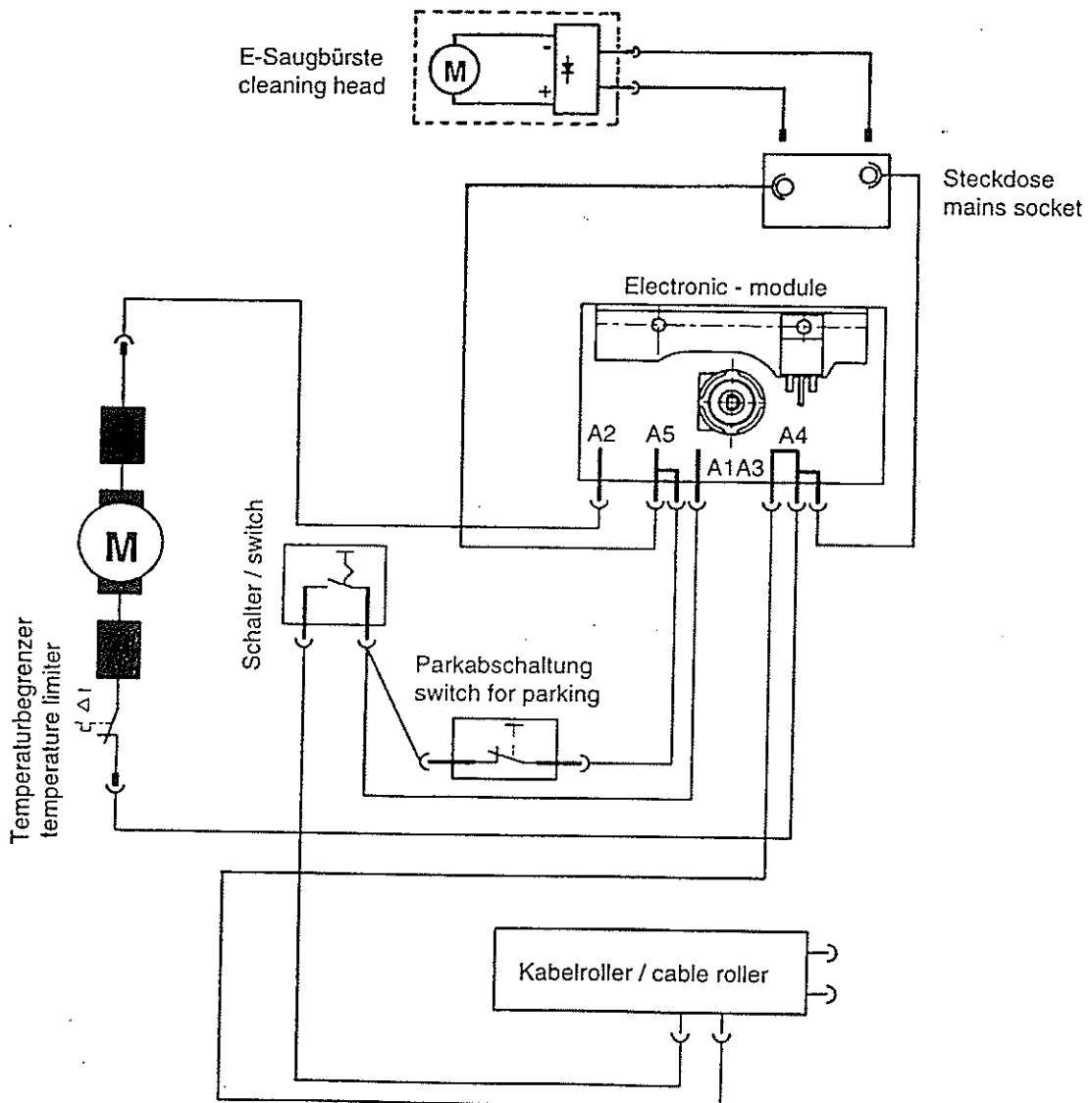
A = PNC 900191025 Modèle CYCLONE 2000

Pos	Référence	PG		Désignation
106A	668 451 930	24	A	BROSSE ,ACCESSOIRES SPÉCIAUX
106B	109 900 200	27	A	BROSSE 32 MM
106C	668 900 017		A	SUCEUR
106D	109 900 101	24	A	SUCEUR ETROIT,32MM,NOIR
106E	109 990 050	27	A	SUCEUR A CAPITONNAGES,32MM,NOIR
110	668 101 800	99	A	TUYAU
127A	668 098 930	20	A	TUBE COUDE 32MM
127B	668 901 865	40	A	TUBE TELESCOPIQUE 32MM
260	668 079 570	07	A	RESSORT
990A	668 900 560	99	A	RAMASSE-FILS
990B	668 900 726	17	A	RAMASSE-FIL

SINGER

Schaltplan Cyclone 2000 E-Nr. 900 191 025
 Wiring diagram

Im Blockierfall schaltet der Motorschutz (PTC) nach ca. 6 - 15 sec. ab.
 Rückschaltung nach Netztrennung ca. 60 - 120 sec.
 in case of blocking the motor safety device (PTC) switches off after
 6 - 15 sec. Rest after disconnection from the mains ca. 60 - 120 sec.

**Technische Daten:**

Spannung
 Anschlußwert
 mittl. Stromaufnahme
 max. Saugleistung an der Düse
 max. Luftmenge Liter / sec.
 Staubbehälter - Volumen
 max. Motordrehzahl (Leerlauf)
 min. Unterdruck

Technical characteristics:

voltage
 power input
 average current input
 max. suck power at nozzle
 max. air flow (lit / sec.)
 capacity dust chamber
 max. motor speed (no-load)
 min. underpressure

230 V

1300 W

5,5 A

400 W

30

4 Liter

ca. 30000 U / min.

290 hPa (mbar)

le 23.09.05

CONDITION D'ECHANGE N° 58

Vos Commandes :

Concerne : Moteur Cyclone 2000
Référence : 410 109 990 071

n'est plus fourni complet.

Il se compose de :

41 109 654 2012	Moteur
41 109 602 8004	Suspension
41 109 654 0016	Suspension
41 0668 103 230	Cablage

En conséquence, nous annulons votre demande, et repassons commande avec les références ci-dessus.

me 